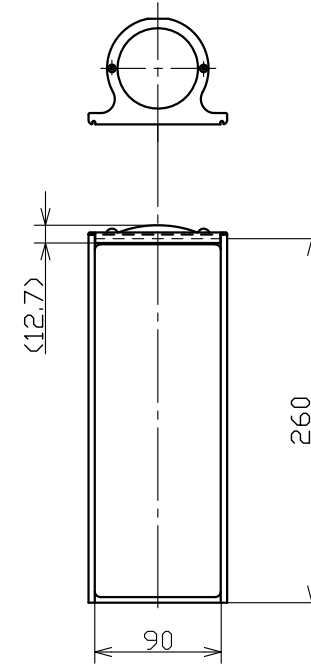
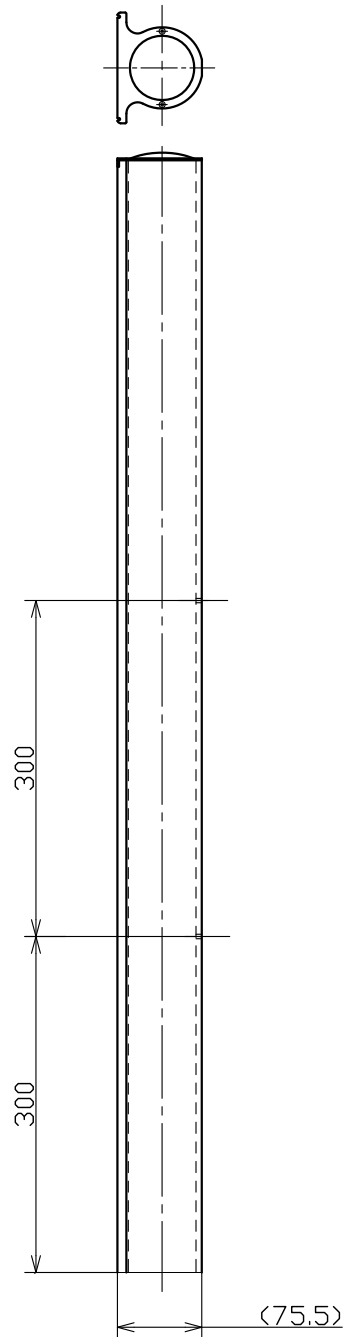
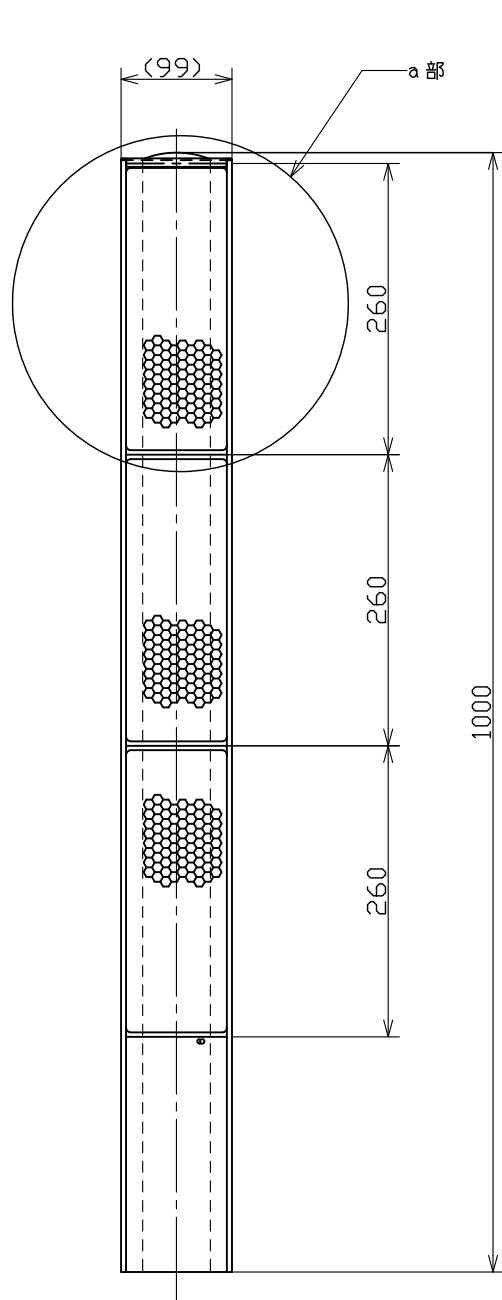


反射板	ホ`リカホ`ネート樹脂
本柱	アルミニウム(アルマイト処理) JIS H4100 A6063S-T5
キャップ	アルミニウム(アルマイト処理) JIS H4100 A6063S-T5



a部拡大 1:4

スケール 1:10



CATEYE CO., LTD. OSAKA, JAPAN

TITLE 製品名	ワイト`ホ`ストII型(片面)
MODEL 型式	DR2200WPS2S1000

DRAWING No.  
図面番号