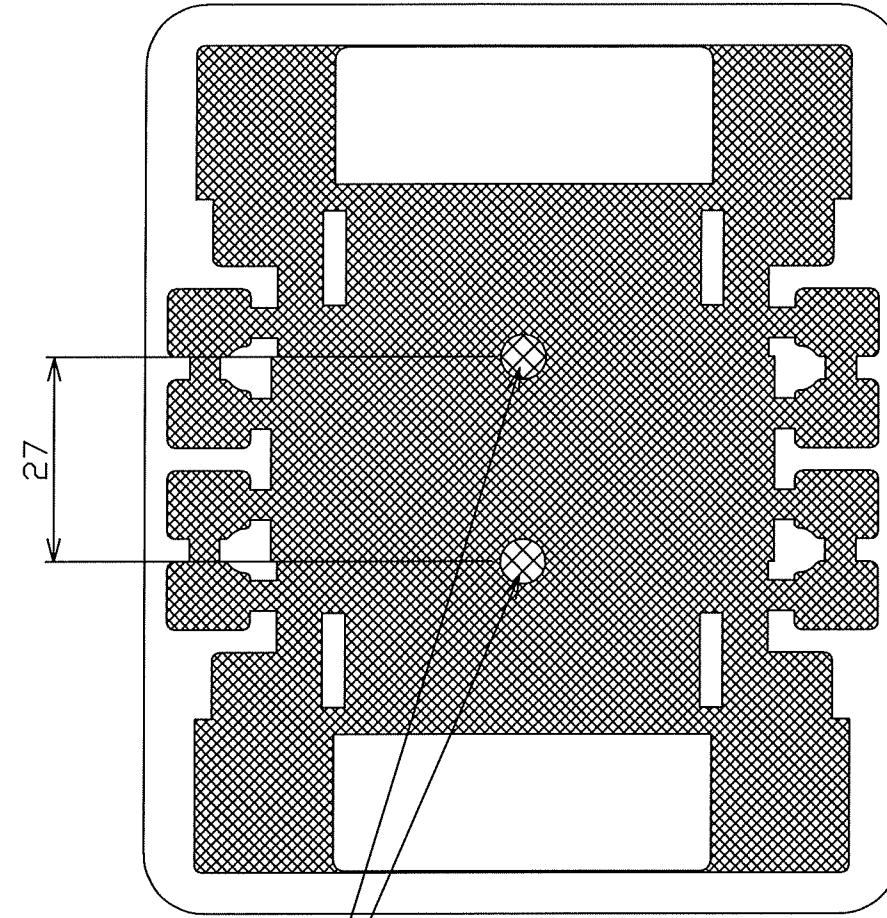
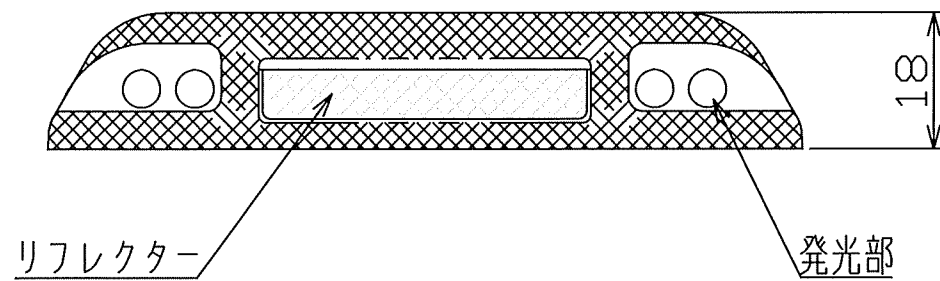
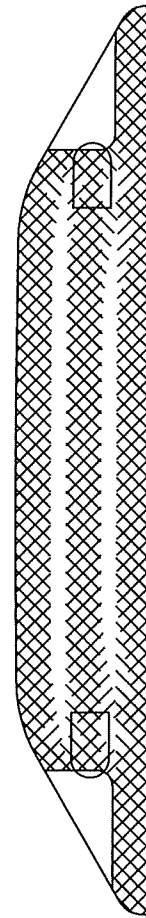
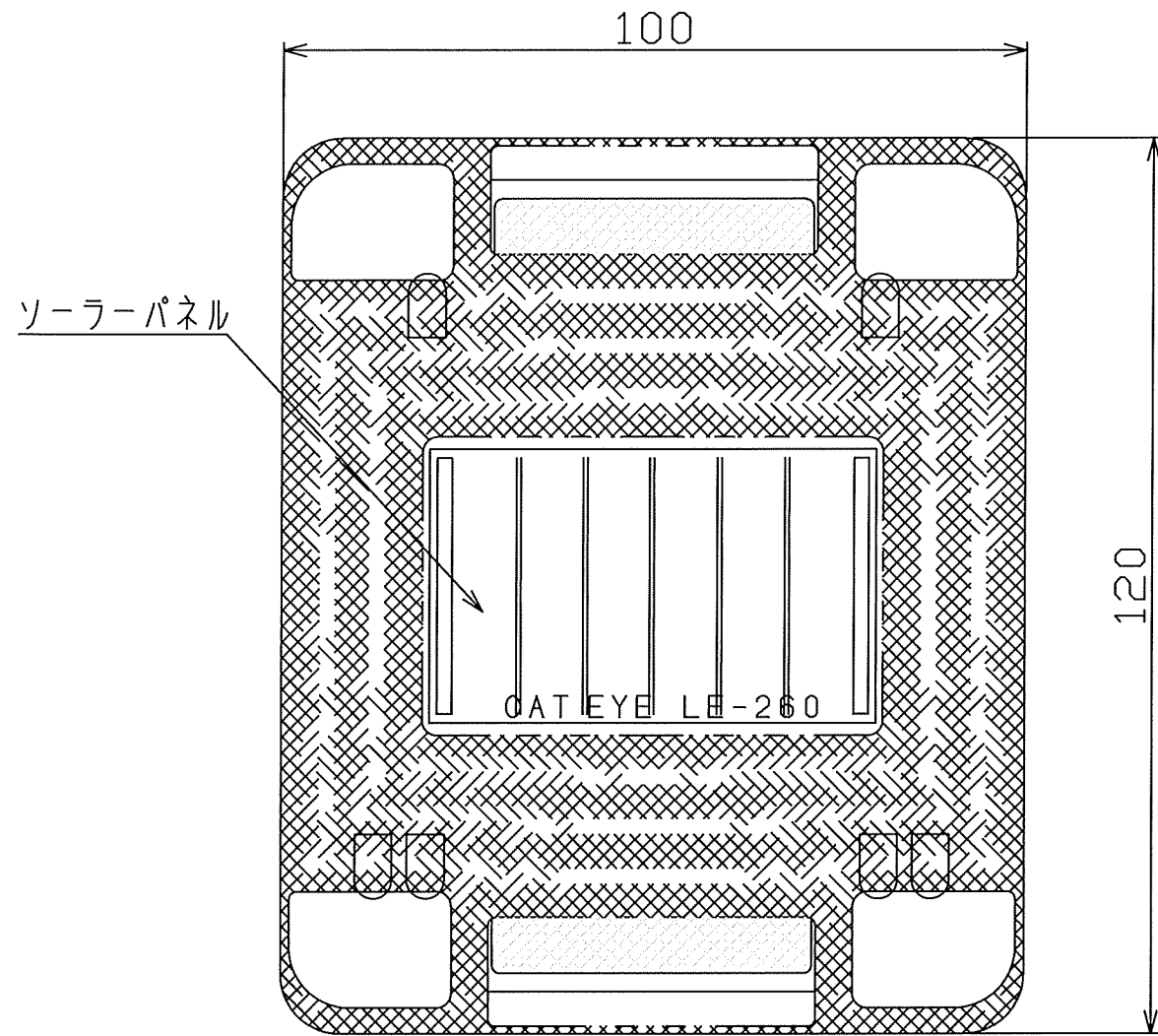


0 50



マグネット位置
(片方のみ装着)

上部装着 → 下4灯点灯
下部装着 → 上2灯 + 下2灯点灯

CAT EYE CO., LTD. OSAKA, JAPAN

TITLE 製品名	自発光式緑石錠	DRAWING No. 図面番号	3301211
MODEL 型式	LE-260C		LE260C C3DE 0