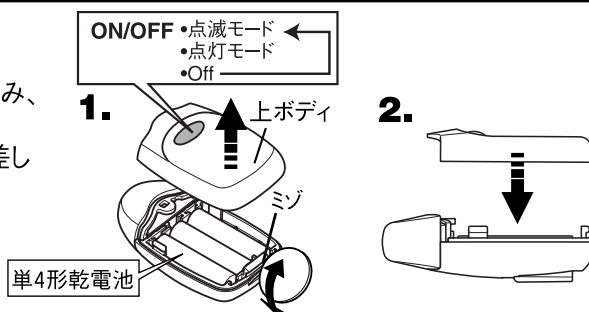


TL-LD260-F 取扱説明書

このセーフティライトは自転車のハンドルバーに取付けて使用します。
夜間のサイクリング時に、前方から来る車等の認識度がアップします。

電池交換

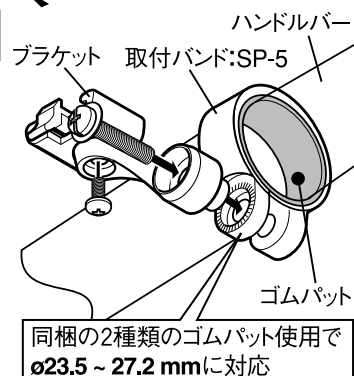
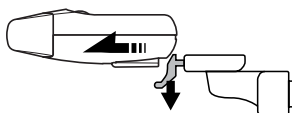
コインをライトの後側にあるミズに差し込み、ひねると上ボディがはずれます(図1)。ボディの刻印に従って単4形乾電池を差し込みます。上ボディをかぶせます(図2)。



自転車への取付

取付バンドをゴムパットと共にハンドルバーに巻付けます。しっかりと固定できない場合は、同梱の2種類のゴムパットを使い、取付位置のパイプサイズに合うよう微調整します。ブラケットと共にネジで固定し、本体をブラケットにカチッとまで差し込みます。
※本体が走行の支障にならない所に取付けます。

本体を取り外す場合は、ブラケットのレバーを押しながらスライドします。



注意

- ・この商品は完全防水ではありません。故障の原因になるので、雨天での使用後は水分をよくふきとって下さい。
- ・ライトのON/OFFは自転車を停止した状態で行って下さい。
- ・スイッチを切り忘れないで下さい。
- ・乾電池は単4形アルカリ乾電池をお勧めします。
- ・電池は+ - を間違えないで下さい。
- ・新旧あるいは異種の電池を混ぜて使用しないで下さい。
- ・点灯不良防止のため、電池接点を定期的に掃除して下さい。
- ・長期間使用しない場合、電池が液漏れを起こし故障の原因になります。その場合は電池を取り外し、保管して下さい。
- ・付属の電池はモニター用です。規定の連続使用時間とは異なります。
- ・このパッケージに同梱している取付バンド(SP-5)が破損・紛失・合わない場合、むりに取り付けず別売りのオプションパーツ(表参照)をご利用下さい。

オプションパーツ(別売)

ブラケット #544-1050	取付けバンド(各種パイプにあったサイズをご利用ください。)						
	モデル名 対応径(mm) *1mm厚ゴムパット付	HP-5 φ19.0 ~22.8	SP-5 φ23.5 ~27.2	SP-6 φ26.5 ~30.2	SP-7 φ28.8 ~32.5	SP-8 φ31.0 ~34.5	SP-9 φ34.5 ~37.5

仕様

使用時間: 約200時間(連続点滅時)/約100時間(連続点灯時) ※アルカリ電池使用

サイズ: 80×48×28mm

ウエイト: 48g(電池込み・ブラケット除く)

光源: ホワイトLED×1

電池: 単4形乾電池×3本

○本体の材質表示

本体: ABS

レンズ: ポリカーボネート

ブラケット: ポリアミド

仕様及び外観は改良のため予告なく変更することがあります。

製造販売元

株式会社 キャットアイ

〒546-0041 大阪市東住吉区桑津2丁目8番25号

製品サービス課 TEL: 06-6719-6863(ダイヤルイン)

FAX: 06-6719-6033

MADE IN CHINA <1980> HL0118 V4