



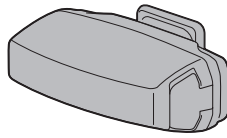
RAPIDMAG

自転車用セーフテライト (ラビッドマイクログ)

MODEL: TL-LD620G

ご使用前に必ず本取扱説明書を最後までよく読んで、いつでも見られるように大切に保管してください。お子様が使用する場合は、保護者が取扱説明書を読み、使用上の注意事項をお子様にご説明ください。本取扱説明書に記載していない方法で使用しないでください。

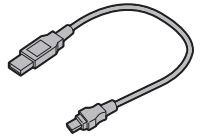
Design Pat. Pending
Copyright © 2023 CATEYE Co., Ltd.
TL-LD620GJP-230915 1



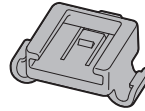
ライト本体



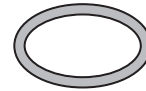
ブラケットゴムパッド



USBケーブル
(Type-A ↔ Micro-B)



ブラケット
(SP-14-R)



ラバーバンド

⚠警告 (生命への危害、事故の防止)

- ・事故を防ぎ、安全に走行するために、走行前にはライト本体がブラケットに確実に装着され、点灯し、光を遮るものがないことを確認してください。損傷したラバーバンドは使用しないでください。
- ・定期的にインジケータを確認し、常にバッテリー残量に留意してご使用ください。
- ・製品、パーツ類の分解や改造はしないでください。

⚠注意 (傷害、故障、物的損害の防止等)

- ・スイッチ操作は自転車が停止した状態で行ってください。
- ・LEDにはバツギがあるため、同一型番でも発光色、明るさが異なることがあります。
- ・LEDがつかっても壊れた場合は、使用を中止してください。
- ・幼児の手の触れるところには放置しないでください。
- ・本製品はJIS C0920に基づくIPX4の保護構造です。故障の原因になるので、水に浸けしないでください。雨天での使用後は水分をよく拭き取ってください。
- ・強い振動や衝撃、無理な力を与えないでください。異常がみられた場合は使用をやめてください。
- ・指定の電圧、極性以外での使用やショートをさせたりしないでください。
- ・火中に投入したり、加熱しないでください。
- ・ライト本体や付属部品が泥等で汚れたときは、薄い中性洗剤を湿らせた柔らかい布で拭いた後、乾拭きします。シンナー、ベンジン、アルコールなどは表面を傷めますので使用しないでください。

⚠充電の取扱い

初めて充電するときや長期間使用しなかったとき
充電電池は長期間放置しておくとき自己放電により電圧が低下します。ご使用前に充電を行ってください。

充電時・使用時の注意

- ・USBケーブルのプラグにゴミなどの異物が付着していないことを確認してから充電を行ってください。
- ・充電中ライト本体をぶら下げるなどして差込口に負荷がかからないようにしてください。
- ・充電中は振動を与えないでください。
- ・充電完了後は必ずUSBケーブルを抜いてください。
- ・充電完了後および走行前は、防水性を保つために充電ジャックカバーをゆがみがないようにしっかりと取り付けてください。
- ・充電時間および点灯時間は目安であり、使用時の環境により変化する場合があります。
- ・高温状態での充電・放電・保管は充電電池の劣化を早めます。車の中や暖房機の近くには置かないでください。また充電は周辺温度が5~40°Cの範囲で行なってください。
- ・正しく充電を行っても点灯時間の著しい低下が見られる場合は、充電電池の劣化による寿命です。

保管時の注意

- ・長期間使用しない場合は、高温多湿を避けて保管してください。
- ・半年に1回30分程度充電してください。

廃棄時の注意

リチウムイオン充電電池はリサイクル可能な資源です。充電電池は取出さずそのまま回収ボックスが備え付けられている公共施設や小売店に出すなど、地域で定められた方法で処理してください。



Li-ion

製品保証について

2年保証：ライト本体のみ

正規小売店でご購入いただき、正常な使用状態で故障した場合は、無料修理・交換いたします。お送りいただく前にEメール・お電話などで弊社カスタマーサービスにお問い合わせください。修理のご依頼にあたっては、お客様の連絡先・故障状況などを明記の上、ご購入日が確認できるレシートなどを添えて、当社宛に直接お送りください。ご購入日が特定できない場合、保証期間は製造年月日から起算させていただきます。ネットオークションを含む全ての転売品、事故などによる外的要因や取扱説明書に記載していない用途・方法での誤使用による要因では保証の対象外となります。なお、お送りいただく際の送料はお客様にご負担願います。修理完了後、送料弊社負担でお届けさせていただきます。

お問い合わせフォーム: <https://www.cateye.com/jp/contact/>
ご連絡の際、購入履歴・連絡先・故障状況が必要になります。

株式会社 キャットアイ カスタマーサービス

〒546-0041 大阪市東住吉区桑津2丁目8番25号
TEL: (06) 6719-6863 ダイヤルイン / FAX: (06) 6719-6060
Eメール: support@cateye.co.jp / ホームページ: www.cateye.com

ホームページ上でこの製品のユーザー登録が行えます。
ご登録いただくと、ご希望によりメールアドレスを配信させていただきます。
<https://www.cateye.com/jp/support/regist/>

充電方法

① 初めてお使いになる前に

ご使用になる前に「充電電池の取扱い」を参考に必ず充電を行なってください。本製品は点灯確認ができる程度に充電しています。

USBケーブル (Micro-B)
USB充電器へ

スイッチ(インジケータ)

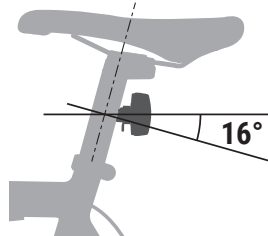
充電中

充電完了

充電時間 約 **2時間 (0.5A)**

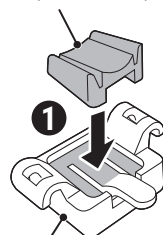
自転車への取付け方法

装着位置にしっかりと固定してください。



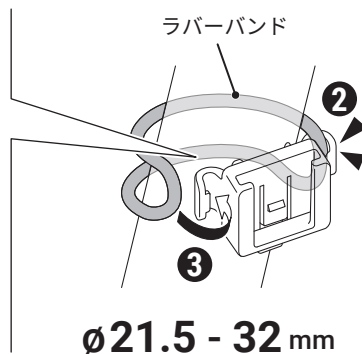
※ライトは上下または左右を逆に装着しても使用できます。

ブラケットゴムパッド



ブラケット

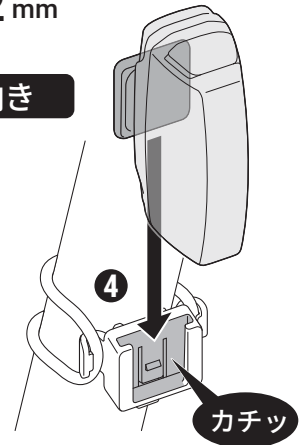
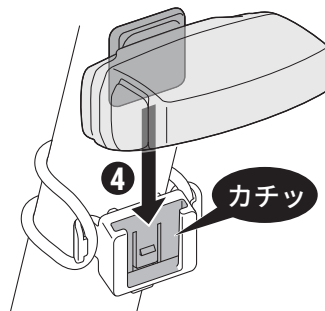
ラバーバンド



φ21.5 - 32 mm

横向き

縦向き



スイッチ操作

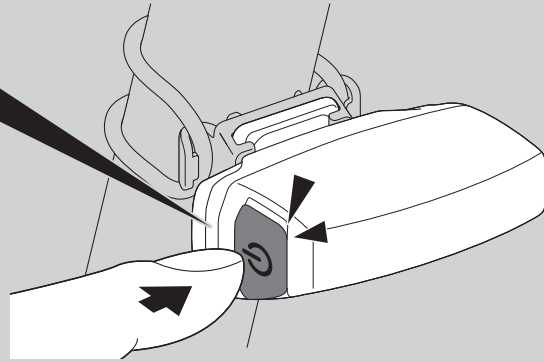
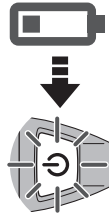
スイッチ (インジケータ)

OFF ⇄ ON
長押し

点灯時間

約 **5** 時間

電池残量が少なくなるとスイッチが点灯します。
できるだけ早く充電してください。



製品仕様

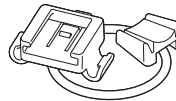
使用光源	LED 2 灯
バッテリー	Li-ion 320 mAh
充電端子	Micro USB Type-B (2.0)
連続点灯時間	約 5 時間 ※ 気温20度での目安平均点灯時間
充電時間	約 2 時間 (0.5 A)
充電電圧	5 V
使用温度範囲	充電時: 5°C ~ 40°C 点灯時: -10°C ~ 40°C
防水性能	IPX4
繰り返し充放電回数	約 300 回 (定格容量の 70% の容量低下まで)
本体寸法・重量	52 x 20 x 32 mm / 21 g

※ 当製品は、自転車での使用を前提に開発されています。

※ 仕様および外観は改良のため予告なく変更することがあります。

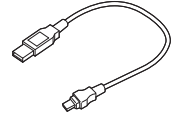
標準部品

5342450



ブラケット
(SP-14-R)

5342730



USBケーブル
(Type-A ↔ Micro-B)

※ 事故や故障を防ぐため、純正部品をご使用ください。