



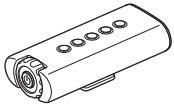
リア用セーフティライト
取扱説明書

TL-LD180K

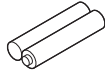
TIGHT
KINETIC™

ご使用前に必ず本取扱説明書を最後までよく読んで、いつでも見られるように大切に保管してください。お子様が使用する場合は、保護者が取扱説明書を読み、使用上の注意事項をご説明ください。本製品は、自転車での使用を前提に開発されています。本取扱説明書に記載していない方法で使用しないでください。

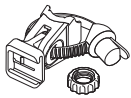
Design Pat. Pending
Copyright © 2025 CATEYE Co., Ltd.
TLLD180KJP-250206 2



ライト本体



単4形乾電池 (2本)



フレックスタイトブラケット (SP-11)

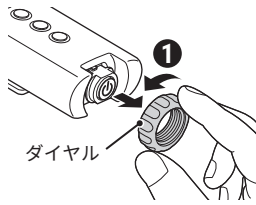
⚠ 警告 (生命への危害、事故の防止)

事故を防ぎ、安全に走行するために、走行前にはライト本体がブラケットに確実に装着され、点灯することを確認してください。

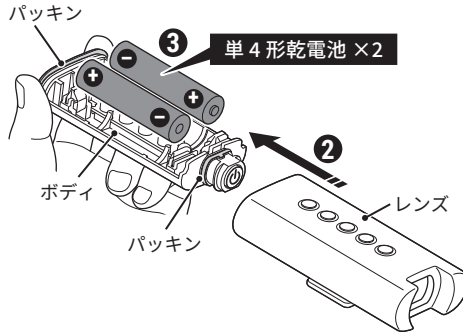
⚠ 注意 (傷害、故障、物的損害の防止)

- ・本製品は加速度センサーで減速を感知します。減速の度合いによって反応しない、または反応が遅れる場合がありますのでご注意ください。
- ・夜間走行時は点灯でお使いください。道交法上、点滅 (ラピッドモードを含む) はあくまでも後方の補助灯としての使用に限定してください。点滅で使用する場合はリアフレクター (赤色) と併用してください。
- ・スイッチ操作は自転車を停止した状態で行ってください。
- ・本製品は JIS C0920 に基づく IPX7 の保護構造です。故障の原因になるので、水に浸けて使用しないでください。使用後は水分をよく拭き取ってください。
- ・ライト本体や付属部品が泥等で汚れたときは、薄い中性洗剤を湿らせた柔らかい布で拭いた後、空拭きします。シンナー、ベンジン、アルコールなどは表面を傷めますので使用しないでください。

1 電池の入れ方



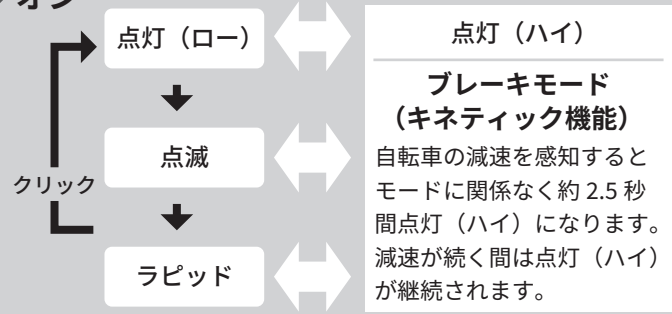
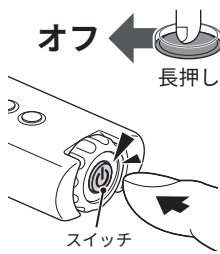
1. ダイアルを回し図のようにレンズからボディを引抜きます。① ②
※必ずボディに手を添えてください。ボディが落下して損傷する恐れがあります。
2. ボディの刻印に従って乾電池を挿入します。③
3. 逆の手順でレンズを元通りに取付けます。



⚠ 注意

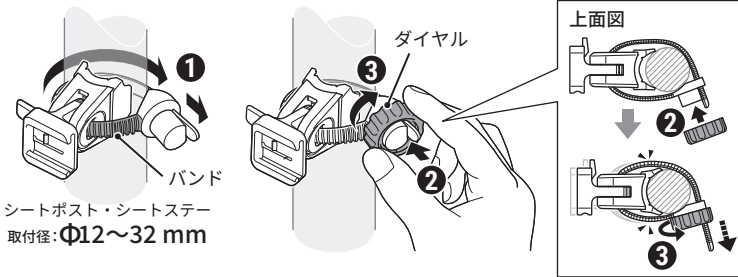
- ・新旧あるいは異種の電池を組合せて使用しないでください。
- ・電池を挿入するときは+-を間違えないでください。
- ・防水性を保つため、パッキンはボディの溝に位置を合せ、緩みがない状態で装着してください。ダイアルは緩みが無いようにしっかり締付けてください。
- ・長期間使用しない場合は電池を取出してください。電池が液漏れを起こし故障の原因になります。

2 スイッチ操作

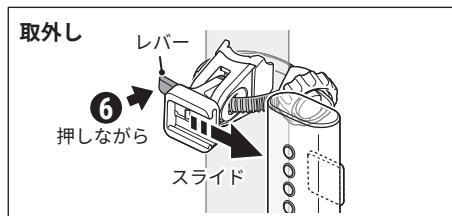
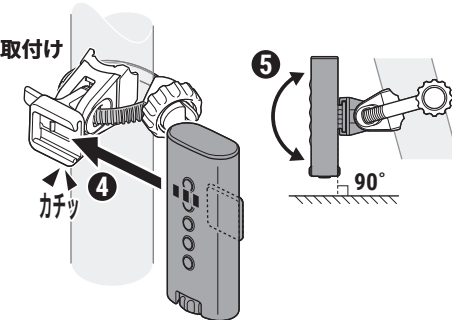


※オンしたときは前回使用したモードになります。(モードメモリ機能)

3 自転車への取付方法



シートポスト・シートステー
取付径: $\Phi 12 \sim 32$ mm



1. 図のようにシートポストまたはシートステーにブラケットを取付けます。①～③
2. ライト本体をブラケットにカチッと音がするまで差込み ④、ダイアルを緩め、照射角度を地面に対し垂直に調整します。⑤
3. ライト本体を外すときはレバーを押しながらスライドします。⑥

⚠ 注意

- ・ダイアルは必ず手で締付けてください。工具で強く締付けるとネジ山をつぶすおそれがあります。
- ・ブラケットは定期的に確認し、緩みがない状態でご使用ください。
- ・バンドをカットする場合は、切口でケガをしないように処理してください。(※1)

スペアパーツ・オプション

スペアパーツ

5342280

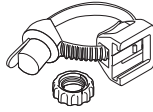
フレックスタイトブラケット
SP-11



オプションパーツ

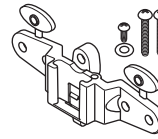
5342410

フレックスタイトブラケット
SP-12-R
(上下角度固定式)



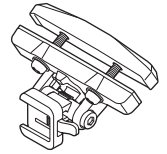
5445620

リアラックブラケット



5446510

RM-1 ブラケット
(サドルレール用)



製品仕様

バッテリー : 単4形乾電池2本
連続点灯時間(アルカリ電池の場合)
点灯(ロー) : 約70時間
点滅 : 約160時間
ラピッド : 約140時間

●1時間に60回ブレーキモードが働いたときの 目安時間

点灯(ロー) : 約55時間
点滅 : 約65時間
ラピッド : 約60時間

使用温度範囲 : -10°C~40°C

本体寸法/重量 : 36 x 77.5 x 23.5 mm
49 g (電池を含む)

※仕様および外観は改良のため予告なく変更することがあります。

製品保証

ライト本体のみ(バッテリーの劣化は除く)

保証期間はご購入日より2年間です。お客様が本書およびその他の注意書に従う適切なご使用に於いて発生した故障、または製造上の不具合に起因する故障について、弊社保証規定に従い無償修理または交換させていただきます。保証適用を受けられる際は、ご購入された製品と購入日が確認できるレシートなどの書類をご用意の上、お送りいただく前に弊社カスタマーサービスへご連絡ください。尚、保証期間内であっても製品の状態やご使用の状況により保証適用外とさせていただきます。また、お送りいただく際の送料はお客様のご負担となります。詳しくは弊社ホームページ(お問い合わせ・サポート)をご覧ください。

上記の製品保証は日本国内で購入された場合に限りです。

株式会社 キヤットアイ カスタマーサービス

〒546-0041 大阪市東住吉区桑津2丁目8番25号
ホームページ: <https://www.cateye.com/jp/support/>
Eメール : support@cateye.co.jp
TEL : (06) 6719 - 6863 ダイヤルイン
受付時間 : 10:00~12:00、13:00~15:30 (土日祝日を除く)
※当製品最新情報は、弊社ホームページでご覧になれます。
※補修パーツなどはキヤットアイダイレクトからもご購入頂けます。
<https://www.cateyedirect.com/>

ホームページ上でこの製品のユーザー登録が行えます。ご登録いただく、ご希望によりメールマガジンを配信させていただきます。
<https://www.cateye.com/jp/support/regist/>



お問い合わせ



キヤットアイダイレクト