



# AUTO omni3

TL-AU135-R

## 取扱説明書

ご使用前に必ず本取扱説明書を最後までよく読んで、いつでも見られるように大切に保管してください。お様が使用する場合は、保護者が取扱説明書を読み、使用上の注意事項をご説明ください。本製品は、自転車での使用を前提に開発されています。本取扱説明書に記載していない方法で使用しないでください。

Design Pat. Pending  
Copyright © 2025 CATEYE Co., Ltd.  
TLAU135R-JP-250206 2

### オートモード専用テールライトの特長

- ・センサーが明るさと振動を感知して自動点灯します。
- ・静止後も約 50 秒間点灯するため信号待ちなどの停車中も安全です。

### 警告

走行前にはライト本体がブラケットに確実に装着され、点灯すること、荷物等で光が遮られないことを確認してください。

### 注意

- ・夜間走行時は点灯でお使いください。道交法上、点滅はあくまでも補助灯としての使用に限定してください。点滅で使用する場合はリアリフレクター（赤色）と併用してください。
- ・スイッチ操作は自転車を停止した状態で行ってください。
- ・本製品は完全防水ではありません。故障の原因になるので、雨天での使用後は水分をよくふきとってください。
- ・ライト本体や付属部品が泥等で汚れたときは、薄い中性洗剤を湿らせた柔らかい布で拭いた後、空拭きします。シンナー、ベンジン、アルコール等は表面を傷めますので使用しないでください。

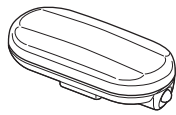
### メンテナンス

レンズについた汚れはこまめに拭き取ってください。レンズの汚れがひどいと光センサーに光が届きにくくなるため、明るい昼間でも発光することがあります。

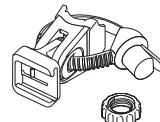
### 製品仕様

- バッテリー : 単 4 形乾電池 2 本
- 連続点灯時間 (アルカリ電池の場合)
  - ラピッド : 約 350 時間
  - 点滅 : 約 200 時間
  - 点灯 : 約 100 時間
- 使用温度範囲 : -10°C~40°C
- 本体寸法 / 重量 : 75 x 36 x 22 mm  
41.2 g (乾電池を含む)

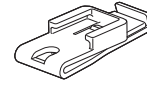
※仕様および外観は改良のため予告なく変更することがあります。



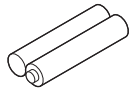
ライト本体



フレックスタイト  
ブラケット (SP-11)

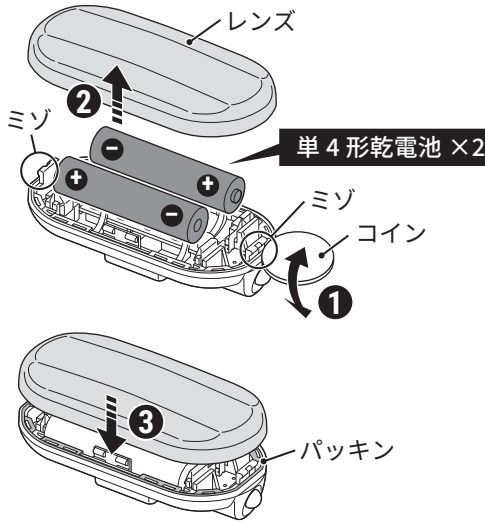


クリップ (C-2)



単 4 形乾電池 (2 本)

## 1 電池の入れ方



1. 図のようにコイン等で本体からレンズを外します。①~②
2. ボディの刻印に従って乾電池を挿入し、レンズをしっかりとボディにはめ込みます。③

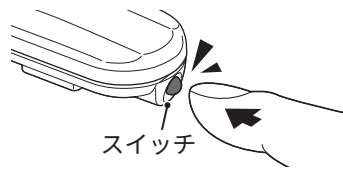
### 注意

- ・新旧あるいは異種の電池を組合せて使用しないでください。
- ・電池を挿入するときは+を間違えないでください。
- ・防水性を保つため、パッキンは正しく装着してください。
- ・長期間使用しない場合は電池を取り出してください。電池が液漏れを起こし故障の原因になります。

## 2 使用方法

### 電源オン/オフ

- ・スイッチを長押しします。

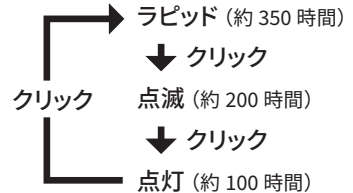


**オン** センサーが明るさと振動を感知して自動で点灯・消灯します。電源をオンにしたときは5秒間点灯します。

**オフ** 電源をオフにしたときはLEDが3回点滅します。

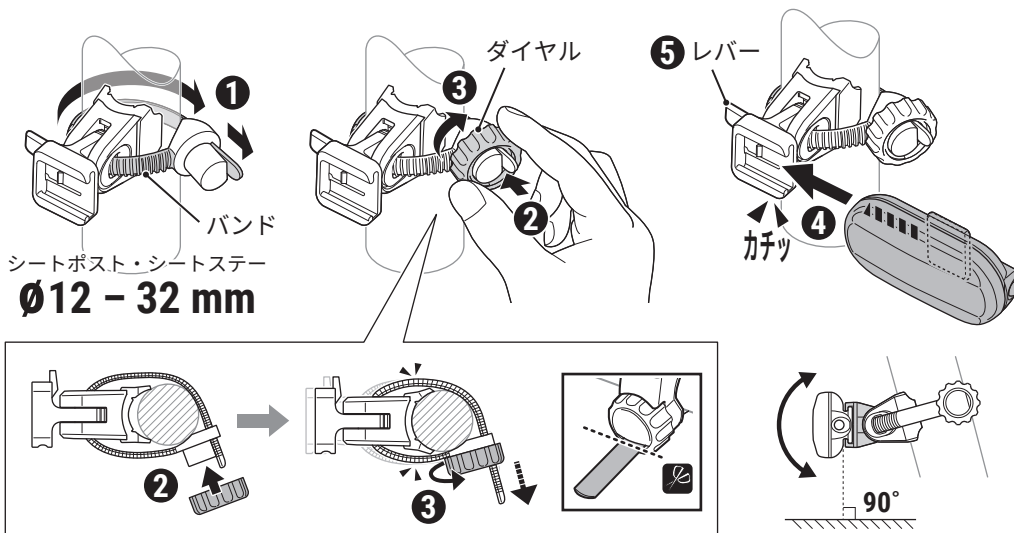
### 点灯パターン切替

- ・点灯状態でスイッチをクリックします。



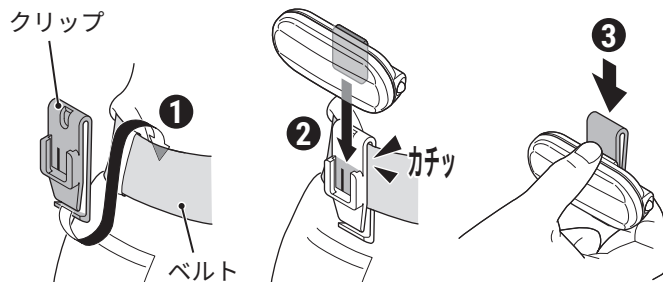
- ※電源がオン状態で消灯している時にクリックすると5秒間点灯し点灯パターンを確認できます。
- ※点灯パターンは記憶され次回もそのパターンで点灯します。
- ※暗くて振動があるときに点灯しない場合は電池の寿命です。

### 3 自転車への取付方法



- 図のようにシートポストまたはシートステーにブラケットを取付けます。①～③
- ライト本体をブラケットにカチッと音がするまで差込みます。④
- ライト本体を外すときはレバー⑤を押しながらスライドしてください。

### 4 クリップを使用する場合



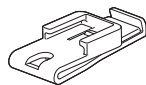
- 図のようにクリップをベルトなどに取付けます。①
- ライト本体をクリップにカチッと音がするまで差込みます。②
- 外すときはライト本体を持ちながら、クリップを上部から押込んでください。③

#### 製品仕様

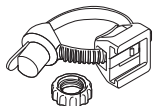
**5342280**  
フレックスタイトブラケット  
(SP-11)



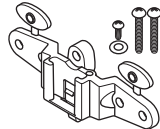
**5342460**  
クリップ (C-2)



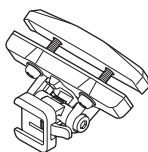
**5342410**  
フレックスタイトブラケット  
(SP-12-R)



**5445620**  
リアラックブラケット



**5446510**  
RM-1 ブラケット



#### 製品保証

ライト本体のみ（バッテリーの劣化は除く）

保証期間はご購入日より2年間です。お客様が本書およびその他の注意書に従う適切なご使用に於いて発生した故障、または製造上の不具合に起因する故障について、弊社保証規定に従い無償修理または交換させていただきます。保証適用を受けられる際は、ご購入された製品と購入日が確認できるレシートなどの書類をご用意の上、お送りいただく前に弊社カスタマーサービスへご連絡ください。尚、保証期間内であっても製品の状態やご使用の状況により保証適用外とさせて頂く場合がございます。また、お送りいただく際の送料はお客様のご負担となります。詳しくは弊社ホームページ（お問い合わせ・サポート）をご覧ください。

株式会社 **キャットアイ** カスタマーサービス

〒546-0041 大阪市東住吉区桑津2丁目8番25号

ホームページ : <https://www.cateye.com/jp/support/>

Eメール : [support@cateye.co.jp](mailto:support@cateye.co.jp)

TEL : (06) 6719 - 6863 ダイヤルイン

受付時間 : 10:00 ~ 12:00、13:00 ~ 15:30 (土日祝日を除く)

※ 当製品最新情報は、弊社ホームページでご覧になれます。

※ 補修パーツなどはキャットアイダイレクトからもご購入頂けます。

<https://www.cateyedirect.com/>

ホームページ上でこの製品のユーザー登録が行えます。ご登録いただくと、ご希望によりメールマガジンを配信させていただきます。

<https://www.cateye.com/jp/support/regist/>



お問い合わせ



キャットアイダイレクト

上記の製品保証は日本国内で購入された場合に限りです。