



RECHARGEABLE HEADLIGHT

VOLT700™

HL-EL470RC  
取扱説明書



JP

ご使用前に必ず本取扱説明書と別紙「バッテリーの取扱いについて」を最後まで読んで、いつでも見られるように大切に保管してください。

Design Pat. Pending  
Copyright © 2014 CATEYE Co., Ltd.  
EL47RC-140609 2



### ⚠️ ご注意

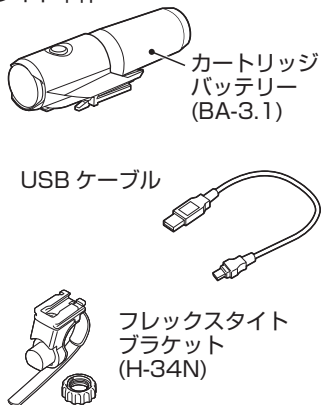
- 夜間走行時は点灯でお使いください。道交法上、点滅はあくまで補助灯としての使用に限定してください。
- 走行前にはライト本体がブラケットに確実に装着され、点灯すること、荷物等で光が遮られないことを確認してください。
- 幼児の手の触れるところに放置しないでください。
- 不意のバッテリー切れに備え、予備のカートリッジバッテリーやライトの携行をおすすめします。
- ライト本体と無線式メーターが近すぎると、計測に影響を与える場合があります。
- 本製品は雨中の使用に耐えられる程度の防水能力です。水に浸けて使用しないでください。

- ライト本体や付属部品が泥等で汚れたときは、薄い中性洗剤を湿らせた柔らかい布で拭いた後、空拭きします。シンナー、ベンジン、アルコール等は表面を傷めますので使用しないでください。
- カートリッジバッテリーを廃棄する際は、充電式電池リサイクル協力店へお持ちください。

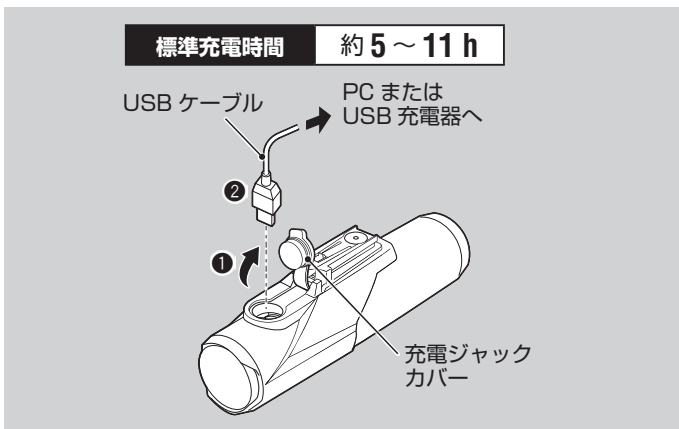
### ① 初めてお使いになる前に

本製品は点灯確認ができる程度に充電されています。ご使用前に、「充電方法」に従って必ず充電を行ってください。

### ライト本体



## 1 充電方法



1. ライト本体と PC または市販の USB 充電器を USB ケーブルで接続します。(①～②) スイッチのインジケータが点灯して充電が始まります。  
※ クレドール (オプション) を使用した場合はクレドールのインジケータが点灯します。

インジケータ	状態
点灯	充電中 (500mA 充電)
ゆっくり点滅	充電中 (1A 充電)
消灯	充電完了

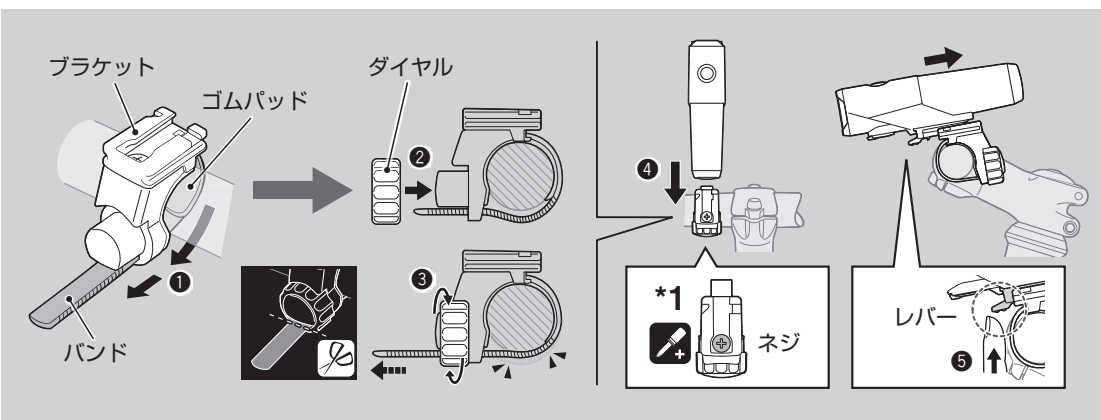
※ PC がスリープ状態では、充電できません。

- ※ USB 充電器は 500mAh (USB2.0) 以上のものをご使用ください。USB 充電器の能力が高い場合には急速充電が可能です。
- ※ インジケータが速く点滅する場合は充電エラーです。一旦ケーブルを抜いて再度お試しください。

2. 充電完了後は、USB ケーブルを外し、充電ジャックカバーをしっかりと取付けます。

※ 標準充電時間および点灯時間は目安であり、使用時の環境により変化する場合があります。

## 2 自転車への取付方法



1. ハンドルバーにブラケットを取付けます。(①～③)
2. ライト本体をブラケットにカチッと音がするまで差込み、照射角度を調整します。(④)
3. ライト本体を取外すときはライト底面にあるレバー (⑤) を押しながら前方へ引抜きます。  
※ 照射角度の再調整は、ブラケットが少し動く程度にダイヤルを緩めてから調整し、しっかり締付け固定します。

※ ライトはハンドルバーに吊下げて取付けることもできます。

### ⚠️ 注意

- ダイヤルは必ず手で締付けてください。工具で強く締付けるとネジ山をつぶすおそれがあります。
- ブラケットのダイヤルやネジ (\*1) は定期的に確認し、緩みがない状態でご使用ください。
- バンドの切口はケガをしないように処理してください。

### 3 スイッチ操作 (点灯モード切替)

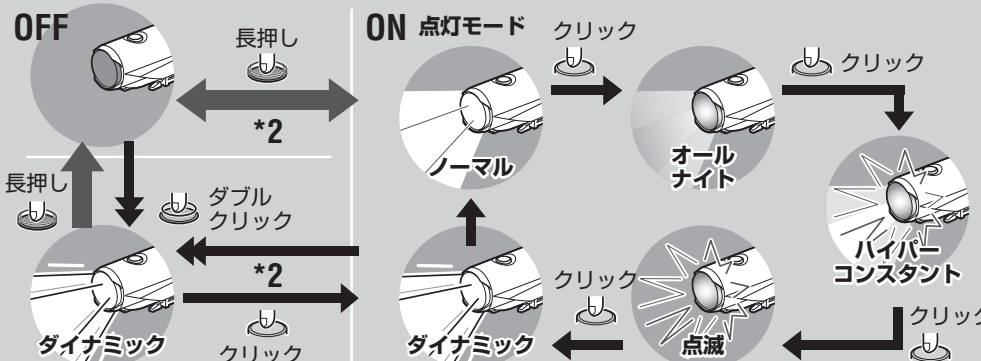
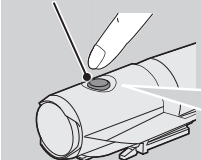
スイッチでオン・オフと点灯モードを切替えます。

\*2 オンにしたときは直前のモードで点灯します。(モードメモリ機能)

#### 電池残量について

スイッチが点灯すると電池残量は20%以下です。できるだけ早く充電してください。

スイッチ  
(インジケータ)



標準連続点灯時間	
ダイナミック	約 2 h
ノーマル	約 3.5 h
オールナイト	約 10 h
ハイパー コンスタント	約 7 h
点滅	約 50 h

### 4 カートリッジバッテリーの交換方法

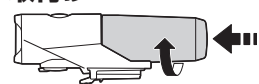
カートリッジバッテリーを反時計回りに回し、本体から取外します。カートリッジバッテリーを取付けるときは、カチッと止まるまでライトユニットにしっかりとねじ込んでください。

取外し



カートリッジバッテリー

取付け



#### 注意

- 点灯時間に著しい低下がみられる場合は、バッテリーの寿命です。新しいカートリッジバッテリーに交換してください。
- カートリッジバッテリーを単品で保管する際、必ずキャップを付けてください。ショートによる破損や火災の恐れがあります。

### 製品仕様

使用光源	高輝度白色 LED1 灯
カートリッジバッテリー	Li-ion 3.6v 3100 mAh
充電	マイクロ USB プラグ
連続点灯時間	ダイナミック : 約 2 時間 ノーマル : 約 3.5 時間 オールナイト : 約 10 時間 ハイパーコンスタント : 約 7 時間 点滅 : 約 50 時間 ※ 気温 20 度での平均点灯時間
標準充電時間	約 5 ~ 11 時間
使用温度範囲	充電時 : 5℃ ~ 40℃ 点灯時 : -10℃ ~ 40℃
繰返し充放電回数	標準 300 回 (定格容量の 70% の容量低下まで)
本体寸法・重量	31.2 x 116 x 43.2 mm / 140 g (カートリッジバッテリーを含む)

※仕様および外観は改良のため予告なく変更することがあります。

### 製品保証について

2年保証: ライト本体のみ (カートリッジバッテリーの劣化は除く)

正常な使用状態で故障した場合は無料修理・交換いたします。返品にあたっては、お客様の連絡先・故障状況を明記の上、ご購入日が確認できる領収書のコピー等を添えて、当社宛に直接お送りください。ご購入日が特定できない場合、保証期間は製造年月日から起算させていただきます。事故などによる外的要因や取扱説明書に記載していない用途・方法での誤使用による要因では保証の対象外となります。なお、お送りいただく際の送料はお客様にてご負担願います。修理完了後、送料弊社負担でお届けさせていただきます。

ホームページ上でこの製品のユーザー登録が行えます。ご登録いただくと、ご希望によりメールマガジンを配信させていただきます。  
<http://www.cateye.com/jp/support/register/>

【宛先】株式会社 **キャットアイ** カスタマーサービス

〒546-0041 大阪市東住吉区桑津 2 丁目 8 番 25 号  
TEL: (06)6719-6863 タイヤルイン  
FAX: (06)6719-6038  
ホームページ <http://www.cateye.com>  
Eメール [support@cateye.co.jp](mailto:support@cateye.co.jp)

### スペア・オプションパーツ

5338827N

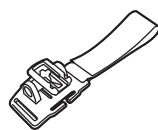
フレックスタイト  
ブラケット



(H-34N)

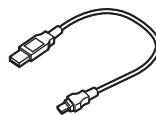
5341831N

ヘルメットマウント  
ブラケット



5342730

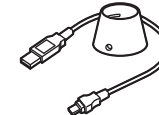
USB ケーブル



(Micro USB)

5342720

急速充電クレードル  
(USB ケーブル付属)



(CRA-001)

5342680

カートリッジバッテリー  
(Li-ion3.6v 3100mAh : BA-3.1)

