



VOLT400™

自転車用充電式前照灯 ボルト400

MODEL: HL-EL461RC

ご使用前に必ず本取扱説明書を最後までよく読んで、いつでも見られるように大切に保管してください。お子様を使用する場合は、保護者が取扱説明書を読み、使用上の注意事項をご説明ください。本製品は、自転車での使用を前提に開発されています。本取扱説明書に記載していない方法で使用しないでください。

Design Pat. Pending
Copyright © 2025 CATEYE Co., Ltd.
EL461RC-250129 6

⚠ 警告 (生命への危害、事故の防止)

- 光源は直視しないでください。また対向車(者)が眩惑を起こさないよう照射角度を下向きにすることを厳守してください。
- 走行前にはライト本体がブラケットに確実に装着され、点灯し、光を遮るものがないことを確認してください。
- 定期的にインジケータを確認し、常にバッテリー残量に留意してご使用ください。
- 製品、パーツ類の分解や改造はしないでください。

⚠ 注意 (傷害、故障、物的損害の防止等)

- 夜間および視界が悪いときは、前照灯として点灯(ハイ/ミドル/ロー)でお使いください。道交法上、点滅(デイトタイムハイパーコンスタントを含む)はあくまで補助灯としての使用に限定してください。
- 走行中の操作は危険です。安全走行を心がけてください。
- 点灯中はライトが熱くなるので注意してください。レンズを遮ることや、ライトを覆うことはやめてください。
- LEDにはバラツキがあるため、同一型番でも発光色、明るさが異なることがあります。
- 幼児の手の触れるところに放置しないでください。
- バッテリー切れに備え、予備のカートリッジバッテリーやライトの携帯をおすすめします。
- サイクログコンピュータと併用する際は、計測に影響を与える場合がありますので、できるだけ離して取付けてください。
- 本製品はJIS C0920に基づくIPX4の保護構造です。故障の原因は水分なので、水に浸けしないでください。雨天での使用後は水分をよく拭き取ってください。
- 強い振動や衝撃、無理な力を与えないでください。異常がみられた場合は使用をやめてください。
- 指定の電圧、極性以外での使用やショートさせたりしないでください。
- 火中に投入したり、加熱しないでください。
- ライト本体や付属部品が泥などで汚れたときは、薄い中性洗剤を湿らせた柔らかい布で拭いた後、乾拭きしてください。シンナー、ベンジン、アルコールなどは表面を傷めますので使用しないでください。

⚠ 充電電池の取扱い

初めて充電するときや長期間使用しなかったとき
充電電池は長期間放置しておくこと自己放電により電圧が低下します。ご使用前に充電を行ってください。

充電時・使用時の注意

- 充電に使用するパソコンまたはUSB充電器の出力電流は0.5A以上のもをお勧めします。
- USBケーブルのプラグにゴミなどの異物が付着していないことを確認してから充電を行ってください。
- 充電中は振動を与えないでください。
- パソコンがスリープ状態では、充電できません。
- 充電完了後は必ずUSBケーブルを抜いてください。
- 標準充電時間および点灯時間は目安であり、使用時の環境により変化する場合があります。
- 高温状態での充電・放電・保管は充電電池の劣化を早めます。車の中や暖房機の近くには置かないでください。また充電は周辺温度が5~40°Cの範囲で行なってください。
- 点灯時間に著しい低下がみられる場合は、バッテリーの寿命です。新しいカートリッジバッテリーに交換してください。

保管時の注意

- 長期間使用しない場合は、高温多湿を避けて保管してください。
- 半年に1回30分程度充電してください。
- カートリッジバッテリーを単品で保管する場合は、必ずキャップを付けてください。ショートによる破損や火災の恐れがあります。

廃棄時の注意

リチウムイオン充電電池はリサイクル可能な資源です。カートリッジバッテリーを廃棄する際は、接点部に絶縁テープを貼付け、回収ボックスが備え付けられている公共施設や小売店に出すなど、地域で定められた方法で処理してください。



① 初めてお使いになる前に

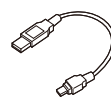
本製品は点灯確認ができる程度に充電されています。ご使用前に、「充電方法」・「充電時・使用時の注意」に従って必ず充電を行ってください。

同梱品

ライト本体



カートリッジバッテリー (BA-2.2)



USBケーブル (Type-A ↔ Micro-B)

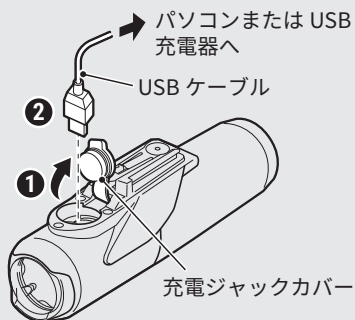


フレックスタイトブラケット (H-34N)

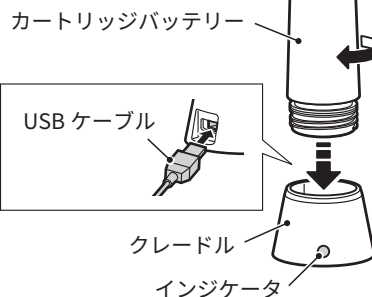
1 充電方法

標準充電時間

約6時間 (0.5A)



クレードルでの充電 (CRA-001)



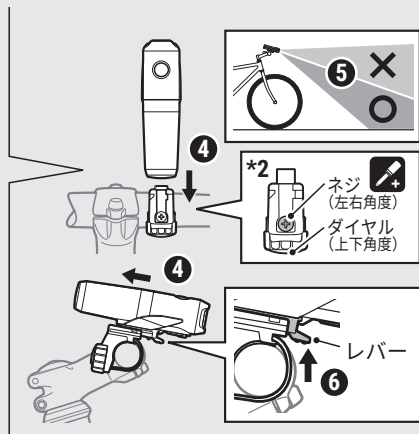
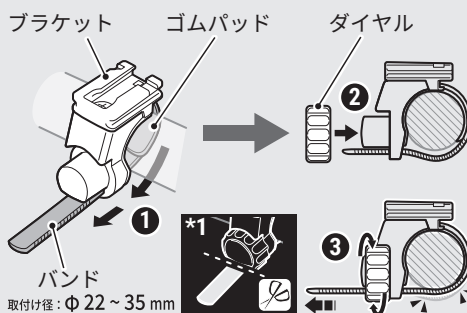
- ライト本体とパソコンまたは市販のUSB充電器をUSBケーブルで接続します。①~②スイッチもしくはクレードルのインジケータが点灯して充電が始まります。
- 充電完了後は、USBケーブルを外し、充電ジャックカバーをしっかりと取付けます。

インジケータ点灯	充電中
インジケータ消灯	充電完了

- ※ パソコンがスリープ状態では、充電できません。
- ※ USB充電器は0.5A (USB2.0) 以上のもをお勧めします。

- ※ 防水性を保つため、充電ジャックカバーを確実に取付けてください。
- ※ オプションのクレードルを使用すると急速充電が可能です。(約3時間) クレードルで充電する場合は1A以上のUSB充電器をご使用ください。

2 自転車への取付け方法



- ハンドルバーにブラケットを取付けます。①~③
- ライト本体をブラケットにカチッと音がするまで差込み、固定します。④
- ライト本体はブラケットに固定した状態で角度を調整します。⑤
- ライト本体を取外すときはライト底面にあるレバー⑥を押しながら前方へ引抜きます。

※ 照射角度の再調整は、ブラケットが少し動く程度にダイヤルやネジ(*)を緩めてから調整し、しっかり締付け固定します。

※ ライトはハンドルバーに吊下げて取付けることもできます。

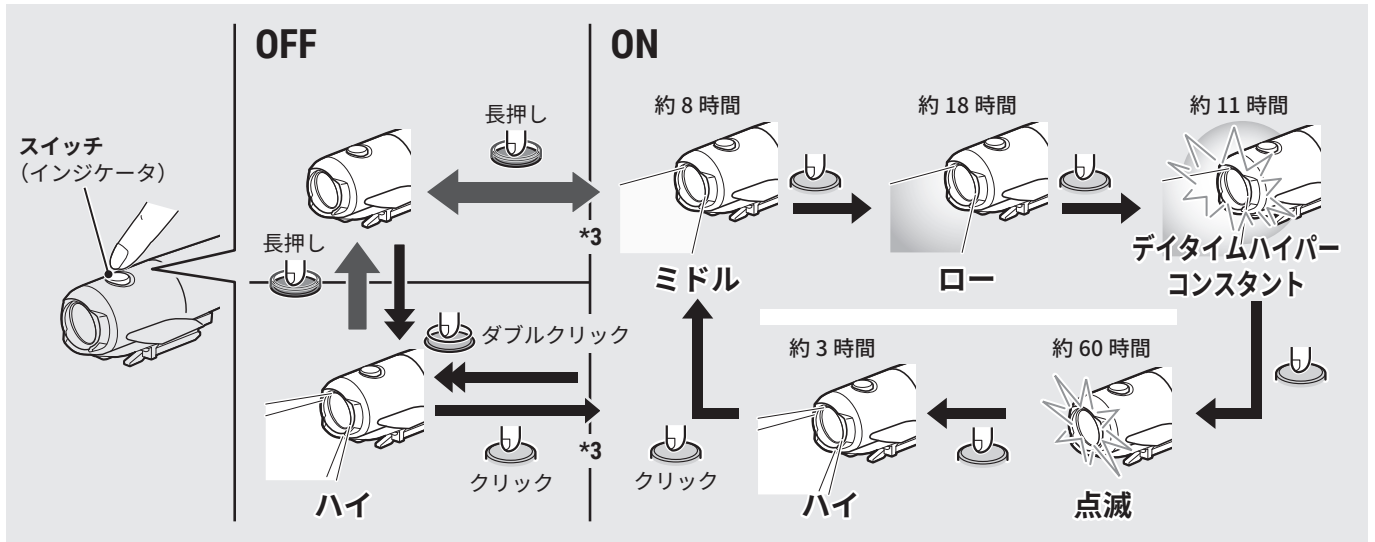
⚠ 注意

- ダイヤルは必ず手で緩みがないように締付けてください。工具で強く締付けるとネジ山をつぶすおそれがあります。
- バンドをカットする場合は、切口でケガをしないように処理してください。(*1)
- ブラケットのダイヤルやネジ(*)は定期的に確認し、緩みがない状態でご使用ください。

3 スイッチ操作 (点灯モード切替)

スイッチでオン・オフと点灯モードを切替えます。

*3 オンにしたときは前回使用したモードになります。(モードメモリ機能)

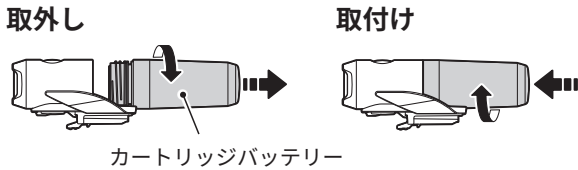


電池残量について (バッテリーインジケータ)

スイッチ (インジケータ) が点灯すると電池残量は 20% 以下です。できるだけ早く充電してください。

4 カートリッジバッテリーの交換方法

カートリッジバッテリーを反時計方向に回し、ライト本体から取外します。カートリッジバッテリーを取付けるときは、時計方向に止まるまで回して、ライト本体にしっかりとねじ込んでください。



製品仕様

使用光源	LED 1 灯
カートリッジバッテリー	Li-ion 3.6V 2200 mAh : BA-2.2
充電端子	Micro USB Type-B (2.0)
連続点灯時間	ハイ : 約 3 時間 ミドル : 約 8 時間 ロー : 約 18 時間 デイトタイムハイパーコンスタント : 約 11 時間 点滅 : 約 60 時間 ※気温 20 度での平均点灯時間
標準充電時間	約 6 時間 (0.5 A)
充電電圧	5 V
使用温度範囲	充電時 : 5°C ~ 40°C 点灯時 : -10°C ~ 40°C
繰返し充放電回数	約 300 回 (定格容量の 70% の容量低下まで)
防水性能	IPX4
本体寸法・重量	30.5 x 111.5 x 41.5 mm / 120 g (カートリッジバッテリーを含む)

※仕様および外観は改良のため予告なく変更することがあります。

標準部品

- 5338827N** フレックスタイトブラケット (H-34N)
- 5342730** USB ケーブル (Type-A ↔ Micro-B)
- 5342710** カートリッジバッテリー (Li-ion 3.6V 2200 mAh) (BA-2.2)

オプション部品

- 5341831N** ヘルメットマウントブラケット
- 1604110** アウトフロントブラケット 2 (OF-200)
- 5342440** センターフォークブラケット (CFB-100)
- 5342681** カートリッジバッテリー (Li-ion 3.6V 3400 mAh) (BA-3.4)
- 5342720** 急速充電クレードル (USB ケーブル付属) (CRA-001)
- 5342620** 急速充電クレードル 2 (USB ケーブル付属) (CRA-002)

製品保証について

ライト本体のみ (カートリッジバッテリーの劣化は除く)

正保証期間はご購入日より 2 年間です。お客様が本書およびその他の注意書に従う適切な使用に於いて発生した故障、または製造上の不具合に起因する故障について、弊社保証規定に従い無償修理または交換させていただきます。保証適用を受けられる際は、購入された製品と購入日が確認できるレシートなどの書類をご用意の上、お送りいただく前に弊社カスタマーサービスへご連絡ください。尚、保証期間内であっても製品の状態やご使用の状況により保証適用外とさせていただきます。また、お送りいただく際の送料はお客様のご負担となります。詳しくは弊社ホームページ (お問い合わせ・サポート) をご覧ください。

株式会社 キャットアイ カスタマーサービス

〒546-0041 大阪市東住吉区桑津2丁目8番25号
 ホームページ: <https://www.cateye.com/jp/support/> Eメール: support@cateye.co.jp
 TEL: (06) 6719-6863 タイヤルイン 受付時間: 10:00 ~ 12:00, 13:00 ~ 15:30 (土日祝日を除く)
 ※ 当製品最新情報は、弊社ホームページでご覧になれます。
 ※ 補修パーツなどはキャットアイダイレクトからもご購入頂けます。
<https://www.cateyedirect.com/>

ホームページ上でこの製品のユーザー登録が行えます。ご登録いただくと、ご希望によりメールマガジンを配信させていただきます。
<http://www.cateye.com/jp/support/regist/>



お問い合わせ



キャットアイダイレクト

上記の製品保証は日本国内で購入された場合に限りです。