



RECHARGEABLE HEADLIGHT

VOLT100

HL-EL150RC

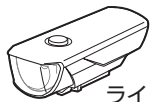
Li-ion 3.7V

取扱説明書

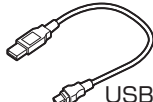


ご使用前に必ず本取扱説明書と別紙「リチウムイオン/リチウムイオンポリマー充電電池」を最後まで読んで、いつでも見られるように大切に保管してください。最新の取扱説明書はホームページからダウンロードできます。

Design Pat. Pending
Copyright© 2015 CATEYE Co., Ltd.
EL150RC-150515 3



ライト本体

USB ケーブル
(MICRO USB)フレックスタイト
ブラケット
(H-34N)

⚠ 使用上のご注意

- ・夜間走行時は点灯でお使いください。道交法上、点滅はあくまで補助灯としての使用に限定してください。
- ・走行前にはライト本体がブラケットに確実に装着され、点灯すること、荷物などで光が遮られないことを確認してください。
- ・幼児の手の触れるところに放置しないでください。
- ・不意のバッテリー切れに備え、予備のライトの携帯をおすすめします。
- ・ライト本体と無線式メーターが近すぎると、計測に影響を与える場合があります。
- ・本製品は雨中の使用に耐えられる程度の防水能力です。水に浸けて使用しないでください。
- ・ライト本体や付属部品が泥などで汚れたときは、薄い中性洗剤を湿らせた柔らかい布で拭いた後、空拭きします。シンナー、ベンジン、アルコールなどは表面を傷めますので使用しないでください。

⚠ 充電時のご注意

- ・USB 充電器は 500mA (USB2.0) 以上のものをお勧めします。
- ・PC がスリープ状態では、充電できません。
- ・標準充電時間および点灯時間は目安であり、使用時の環境により変化する場合があります。

⚠ 取付時のご注意

- ・照射角度の再調整は、ブラケットが少し動く程度にダイヤルを緩めてから調整し、しっかり締付け固定します。
- ・ダイヤルは必ず手で締付けてください。工具で強く締付けるとネジ山をつぶすおそれがあります。
- ・バンドの切口はケガをしないように処理してください。

内蔵充電電池の交換

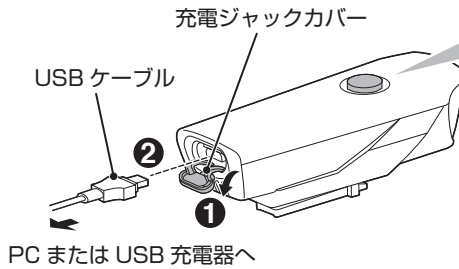
弊社カスタマーサポートへお問い合わせください。

⚠ 廃棄時のご注意

ライト本体を廃棄する際は、不燃ゴミとしてそのまま廃棄してください。

1 充電方法

❶ ご使用前に必ず充電を行なってください。



スイッチ (インジケータ)



充電中



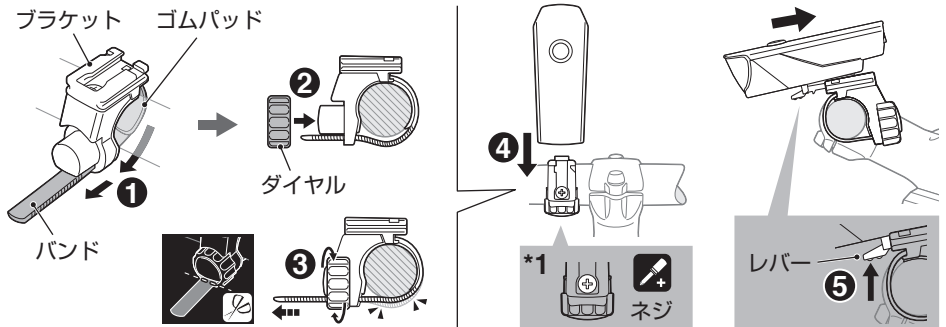
充電完了

標準充電時間

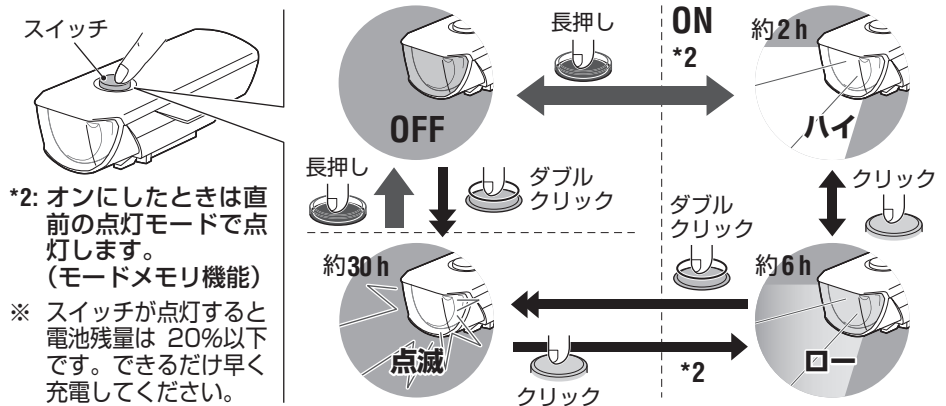
約 3 h
(USB 2.0)

※ 点滅は充電エラーです。一旦ケーブルを抜いて再度お試しください。

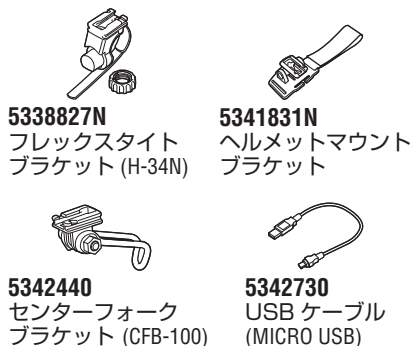
2 自転車への取付方法



3 スイッチ操作



スペア・オプションパーツ



製品仕様

バッテリー : Li-ion 3.7v 800mAh
使用温度範囲 : -10℃~40℃
繰返し充放電回数 : 標準 300 回
(定格容量の 70% の容量低下まで)
本体寸法 / 重量 : 34 x 90 x 35 mm / 65 g

※ 仕様および外観は改良のため予告なく変更することがあります。

製品保証について

2年保証: ライト本体のみ(バッテリーの劣化は除く) 正常な使用状態で故障した場合は無料修理・交換いたします。返品にあたっては、お客様の連絡先・故障状況を明記の上、ご購入日が確認できる領収書のコピー等を添えて、当社宛に直接お送りください。ご購入日が特定できない場合、保証期間は製造年月日から起算させていただきます。事故などによる外的要因や取扱説明書に記載していない用途・方法での誤使用による要因では保証の対象外となります。なお、お送りいただく際の送料はお客様にてご負担願います。修理完了後、送料弊社負担でお届けさせていただきます。

ホームページ上でこの製品のユーザー登録が行えます。ご登録いただくと、ご希望によりメールマガジンを配信させていただきます。
<http://www.cateye.com/jp/support/regist/>

【宛先】株式会社 **キャットアイ** カスタマーサービス
〒546-0041 大阪市東住吉区桑津 2 丁目 8 番 25 号
TEL: (06)6719-6863 ダイヤルイン
FAX: (06)6719-6033
ホームページ <http://www.cateye.com>
Eメール support@cateye.co.jp