



RECHARGEABLE HEADLIGHT

JP

VOLT 1600

HL-EL1010RC
取扱説明書



ご使用前に必ず本取扱説明書と別紙「リチウムイオン/リチウムイオンポリマー充電電池」を最後まで読んで、いつでも見られるように大切に保管してください。

Copyright© 2017 CATEYE Co., Ltd.
EL1010RC-170203 2



警告・注意

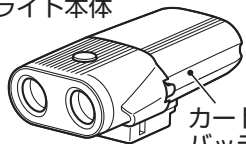
- 夜間走行時は点灯でお使いください。道交法上、点滅はあくまで補助灯としての使用に限定してください。
- 本製品は自動車用ヘッドライトの明るさに相当するため照射角度によっては非常に危険です。対向車(者)が眩惑を起こさないよう照射角度を大きく下向きにすることを厳守してください。
- 公道でのハイモードの使用は控えてください。
- 走行前にはライト本体がブラケットに確実に装着され、点灯すること、荷物等で光が遮られないことを確認してください。
- 点灯中のライトを直視し続けしないでください。視力障害を起こす恐れがあります。
- 幼児の手の触れるところに放置しないでください。
- 定期的にインジケータを確認するなど、常にバッテリー残量に留意してご使用ください。

- 不意のバッテリー切れに備え、予備のライトの携帯をおすすめします。
- ライト本体と無線式メーターが近すぎると、計測に影響を与える場合があります。
- 本製品は雨中の使用に耐えられる程度の防水能力です。水に浸けて使用しないでください。
- ライト本体や付属部品が泥等で汚れたときは、薄い中性洗剤を湿らせた柔らかい布で拭いた後、空拭きします。シンナー、ベンジン、アルコール等は表面を傷めますので使用しないでください。
- カートリッジバッテリーを廃棄する際は、充電式電池リサイクル協力店へお持ちください。

初めてお使いになる前に

本製品は点灯確認ができる程度に充電されています。ご使用になる前に、「充電方法」に従って必ず充電を行ってください。

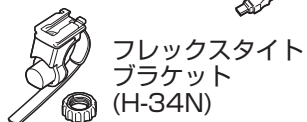
ライト本体



カートリッジ
バッテリー
(BA-6.8)



USB ケーブル
(MICRO USB)

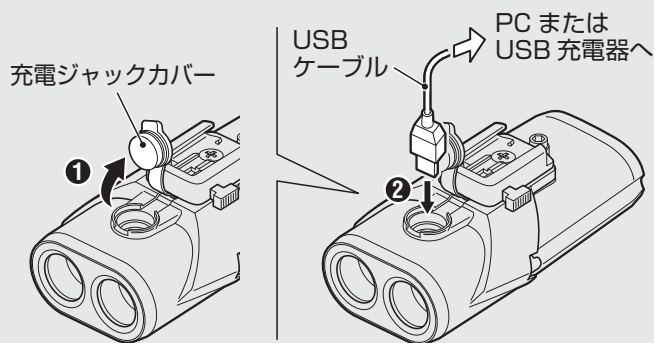


フレックスタイト
ブラケット
(H-34N)

1 充電方法

標準充電時間

約 9 ~ 18 h



1. ライト本体と PC または市販の USB 充電器を USB ケーブルで接続します。(①~②) スイッチが点灯し充電が始まります。

| | 点灯 | 充電中 |
|------|--------|-------|
| スイッチ | ゆっくり点滅 | 急速充電 |
| | 消灯 | 充電完了 |
| | 速い点滅 | 充電エラー |

※ PC がスリープ状態では、充電できません。

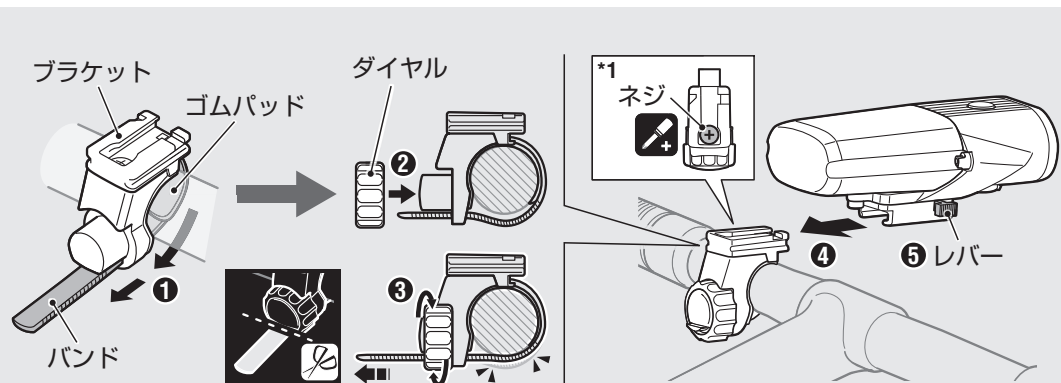
※ USB 充電器は 500mAh (USB2.0) 以上のものをご使用ください。USB 充電器の能力が高い場合には急速充電が可能です。

2. 充電完了後は、USB ケーブルを外し、充電ジャックカバーをしっかりと取付けます。

※ 充電開始後、約 12 時間で 80% 程度の充電が完了します。

※ 標準充電時間および点灯時間は目安であり、使用時の環境により変化する場合があります。

2 自転車への取付方法



1. ハンドルバーにブラケットを取付けます。(①~③)
2. ライト本体をブラケットにカチッと音がするまで差込み、照射角度を調整します。(④)

3. ライト本体を外すときはレバー(⑤)を押しながら前方へ引抜きます。

注意

- ダイアルは必ず手で締付けてください。工具で強く締付けるとネジ山をつぶす恐れがあります。
- ブラケットのダイヤルやネジ(*1)は定期的に確認し、緩みがない状態でご使用ください。
- バンドの切口はケガをしないように処理してください。

照射角度の調整

夜間の平坦な場所でライトを点灯して、ブラケットが少し動く程度にダイヤルを緩めます。対向車(者)に直接光があたらないように調整し、しっかり締付け固定します。



3 スイッチ操作 (点灯モード切替)

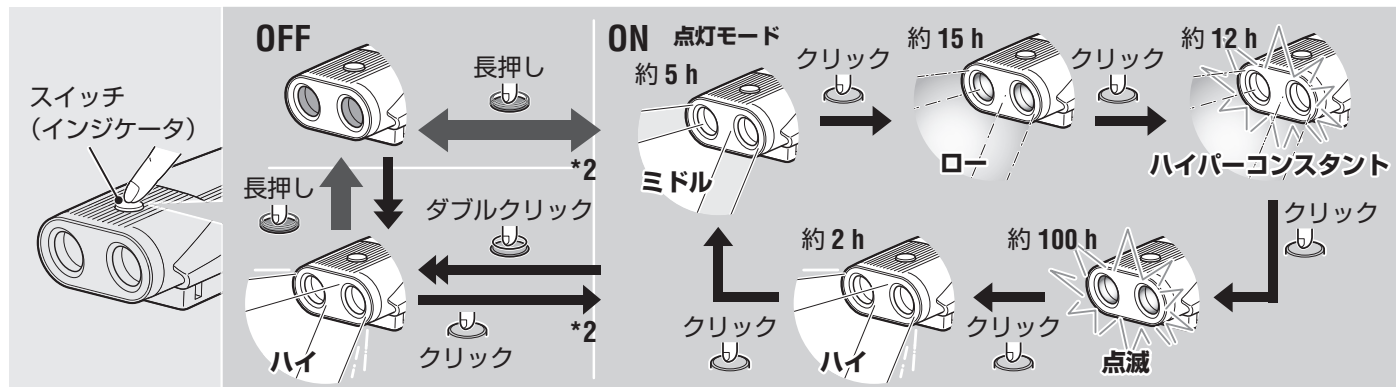
スイッチでオン・オフと点灯モードを切替えます。

*2 オンにしたときは直前のモードで点灯します。(モードメモリ機能)

※ 使用状態によってはライト本体が高温になる場合がありますが異常ではありません。ライト本体が高温になると保護回路が働き、ライトの明るさを落とします。冷却効果により安全な温度に下がると元の明るさに戻ります。

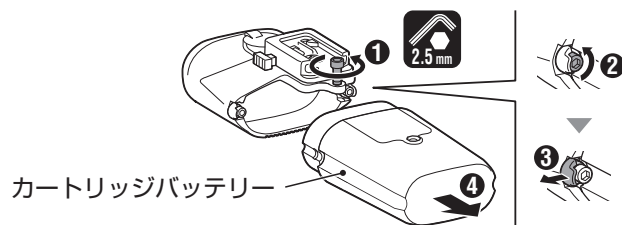
電池残量について

スイッチが点灯すると電池残量が残りわずかです。



4 カートリッジバッテリーの交換方法

イラストの手順に従ってカートリッジバッテリーを取出します。(①~④) 取付けは逆の手順で行ってください。



△注意

- 点灯時間に著しい低下がみられる場合は、バッテリーの寿命です。新しいカートリッジバッテリーに交換してください。
- カートリッジバッテリーを単品で保管する際、必ずキャップを付けてください。ショートによる破損や火災の恐れがあります。

製品仕様

| | |
|-------------|--|
| 使用光源 | 高輝度 LED2 灯 |
| カートリッジバッテリー | Li-ion 3.6v 6800 mAH |
| 充電 | マイクロ USB プラグ |
| 連続点灯時間 | ハイ : 約 2 時間 |
| | ミドル : 約 5 時間 |
| | ロー : 約 15 時間 |
| | ハイパーコンスタント : 約 12 時間 |
| | 点滅 : 約 100 時間 |
| 標準充電時間 | 約 9 ~ 18 時間 |
| 使用温度範囲 | 充電時 : 5℃ ~ 40℃ |
| | 点灯時 : -10℃ ~ 40℃ |
| 繰返し充放電回数 | 標準 300 回 (定格容量の 70% の容量低下まで) |
| 本体寸法・重量 | 114.9 x 44.2 x 59.6 mm / 260 g (カートリッジバッテリーを含む) |

※仕様および外観は改良のため予告なく変更することがあります。

製品保証について

2年保証: ライト本体のみ(カートリッジバッテリーの劣化は除く)

正規小売店でご購入いただき、正常な使用状態で故障した場合は、無料修理・交換いたします。お送りいただく前に E メール・お電話などで弊社カスタマーサービスにお問い合わせください。修理のご依頼にあたっては、お客様の連絡先・故障状況を明記の上、ご購入日が確認できるレシートなどを添えて、当社宛に直接お送りください。ご購入日が特定できない場合、保証期間は製造年月日から起算させていただきます。ネットオークションを含む全ての転売品、事故などによる外的要因や取扱説明書に記載していない用途・方法での誤使用による要因では保証の対象外となります。なお、お送りいただく際の送料はお客様にてご負担願います。修理完了後、送料弊社負担でお届けさせていただきます。

ホームページ上でこの製品のユーザー登録が行えます。ご登録いただくと、ご希望によりメールマガジンを配信させていただきます。
<http://www.cateye.com/jp/support/regist/>

【宛先】株式会社 **キャットアイ** カスタマーサービス

〒546-0041 大阪市東住吉区桑津 2 丁目 8 番 25 号
TEL: (06)6719-6863 ダイヤルイン
FAX: (06)6719-6033
ホームページ <http://www.cateye.com>
Eメール support@cateye.co.jp

スペア・オプションパーツ

5338827N

フレックスタイトブラケット
(H-34N)



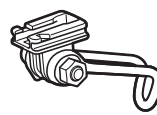
5341831N

ヘルメットマウント
ブラケット



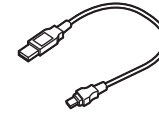
5342440

センターフォークブラケット
(CFB-100)



5342730

USB ケーブル
(MICRO USB)



5342611

カートリッジバッテリー
(Li-ion 3.6v 6800mAh: BA-6.8)

