



AMPP130N™

自転車用充電式前照灯 アンブ 100N
MODEL: HL-EL041N RC

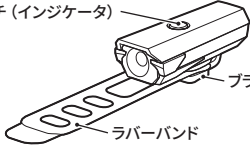
この製品はJIS C9502の配光に準拠した前照灯です。(点灯使用時)
ご使用前に必ず本取扱説明書を最後までよく読んで、いつでも見られるように大切に保管してください。お子様が使用する場合は、保護者が取扱説明書を読み、使用上の注意事項をご説明ください。本製品は、自転車での使用を前提に開発されています。本取扱説明書に記載していない方法で使用しないでください。

Design Pat. Pending
Copyright © 2025 CATEYE Co., Ltd. HLE041NRCJP-250313 1

同梱内容・主な名称

ライト本体

スイッチ (インジケータ)



ブラケットスペーサー

ラバーバンド



CATEYEは、「安全」「健康」「環境」に新しい価値を創造し、社会に貢献していきます。また、「持続可能な開発目標」を支援しています。
(www.cateye.com/jp/company/sdgs/)
環境負荷低減のため、USBケーブルを同梱していません。

警告 (生命への危害、事故の防止)

- 光源は直視しないでください。また対向車(者)が眩惑を起こさないよう照射角度を下向きにすることを厳守してください。
- 事故を防ぎ、安全に走行するために、走行前にはライト本体が確実にハンドルバーに固定されていること、点灯すること、光が遮られていないことを確認してください。
- 定期的にインジケータを確認し、常にバッテリー残量に留意してご使用するために、スイッチは上側にして取り付けてください。
- 製品、パーツ類の分解や改造はしないでください。
- 損傷したラバーバンドは使用しないでください。

注意 (傷害、故障、物的損害の防止等)

- 夜間および視界が悪いときは、前照灯として点灯でお使いください。道交法上、点滅はあくまで補助灯としての使用に限定されます。
- 走行中の操作は危険です。安全走行を心がけてください。
- 点灯中はライトが熱くなるので注意してください。そのためレンズを遮ることや、ライトを覆うことはやめてください。
- 幼児の手の触れるところに放置しないでください。
- サイクロコンピュータと併用する際は、計測に影響を与える場合がありますので、できるだけ離して取付けてください。
- 本製品はJIS C0920に基づくIPX4の保護構造です。故障の原因になるので、水に濡れないでください。雨天での使用後は水分をよく拭き取ってください。
- 強い振動や衝撃、無理な力を与えないでください。異常がみられた場合は使用をやめてください。
- 指定の電圧、極性以外での使用やショートをさせたりしないでください。火中に投入したり、加熱しないでください。
- LEDにはバラツキがあるため、同一型番でも発光色、明るさが異なることがあります。
- バッテリー切れに備え、予備のライトの携行をおすすめします。
- ライト本体や付属部品が泥などで汚れたときは、薄い中性洗剤を湿らせた柔らかい布で拭いた後、乾拭きしてください。シンナー、ベンジン、アルコールなどは使用しないでください。表面を傷めます。

充電電池の取扱い

- 初めて充電するときや長期間使用しなかったとき
充電電池は長期間放置しておくで自己放電により電圧が低下します。
・ご使用前に充電を行ってください。
- ・長期間使用しない場合は、高温多湿を避けて保管してください。
- ・半年に1回30分程度充電してください。

充電時・使用時の注意

- ・高温状態での充電・放電・保管は充電電池の劣化を早めます。車の中や暖房機の近くには置かないでください。また充電は周辺温度が5～40℃の範囲で行ってください。
- ・USBケーブルのプラグにゴミなどの異物が付着していないことを確認してから充電を行ってください。
- ・充電中ライト本体をぶら下げるなどして差込口に負荷がかからないようにしてください。
- ・充電中は振動を与えないでください。
- ・充電完了後は必ずUSBケーブルを抜いてください。
- ・充電完了後および走行前は、防水性を保つために充電ジャックカバーをゆがみがないようにしっかり取付けてください。
- ・充電時間および点灯時間は目安であり、使用時の環境により変化する場合があります。
- ・正しく充電を行っても点灯時間の著しい低下が見られる場合は、充電電池の劣化による寿命です。

廃棄時の注意

リチウムイオン充電電池はリサイクル可能な資源です。充電電池は取出さずにそのまま回収ボックスが備え付けられている公共施設や小売店に出すなど、地域で定められた方法で処理してください。



準備する物

充電に使うUSB Type-Cのケーブル(別売)をご用意ください。

充電方法

① ご使用になる前に

「△充電電池の取扱い」を読み、必ず充電を行ってください。

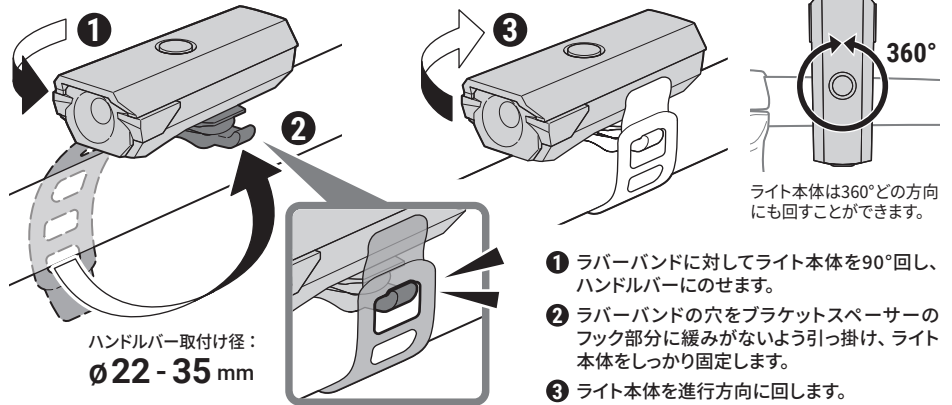
- ※ 本製品は点灯確認ができる程度に充電しています。
- ※ 充電後ジャックカバーを取付けてください。



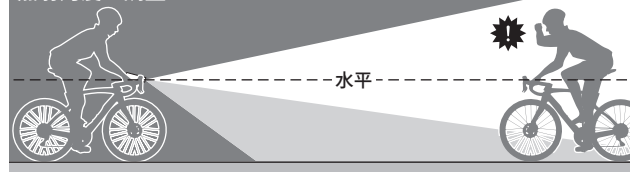
インジケータ	赤色点灯	消灯
充電状態	充電中	充電完了

充電時間：約 2.5 時間 (0.5 A)

自転車への取付け方法



照射角度の調整



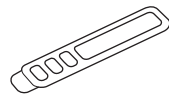
製品仕様

使用光源	LED 1 灯
バッテリー	Li-ion 3.7 V 800 mAh
充電端子	USB Type-C
連続点灯時間 ²⁾	点灯：約 4 時間 点滅：約 35 時間
中心照度	10ルクス (10 mでの測定)
充電時間	約 2.5 時間 (0.5 A)
充電電圧	5 V
使用温度範囲	充電時：5℃～40℃ 点灯時：-10℃～40℃
防水性能	IPX4
繰返し充電回数	約300回(定格容量の70%の容量低下まで)
本体寸法・重量	34.5 x 86 x 33 mm (ラバーバンドを除く) / 62 g

²⁾：気温20度での目安平均点灯時間
※ 仕様および外観は改良のため予告なく変更することがあります。

標準部品 (補修パーツ)

5343530 ラバーバンド



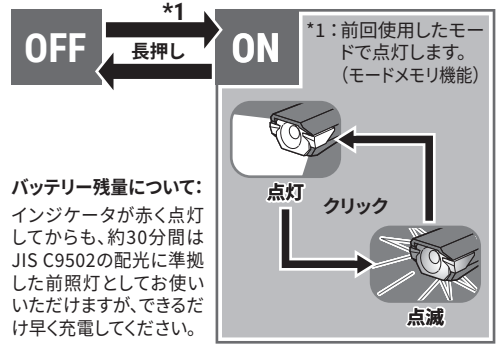
オプション部品 (拡張パーツ)

5342550 USB ケーブル (Type-A ↔ Type-C)



※ 事故や故障を防ぐため、取付けには純正部品をご使用ください。

スイッチ操作



バッテリー残量について:

インジケータが赤く点灯してからも、約30分間はJIS C9502の配光に準拠した前照灯としてお使いいただけますが、できるだけ早く充電してください。

製品保証

ライト本体のみ (バッテリーの劣化は除く)

保証期間はご購入日より2年間です。お客様が本書およびその他の注意書に従う適切なご使用に於いて発生した故障、または製造上の不具合に起因する故障について、弊社保証規定に従い無償修理または交換させていただきます。保証適用を受けられる際は、購入された製品と購入日が確認できるレシートなどの書類をご用意の上、お送りいただく前に弊社カスタマーサービスへご連絡ください。尚、保証期間内であっても製品の状態やご使用の状況により保証適用外となります。詳しくは弊社ホームページ(お問い合わせ・サポート)をご覧ください。

株式会社 キャットアイ カスタマーサービス

〒546-0041 大阪市東住吉区桑津2丁目8番25号
 ホームページ : <https://www.cateye.com/jp/support/>
 Eメール : support@cateye.co.jp
 TEL : (06) 6719-6863 ダイヤルイン
 受付時間 : 10:00～12:00、13:00～15:30 (土日祝日を除く)
 ※ 当製品最新情報は、弊社ホームページをご覧ください。
 ※ 補修パーツなどはキャットアイダイレクトからもご購入頂けます。
<https://www.cateyedirect.com/>

ホームページ上でこの製品のユーザー登録が行えます。ご登録いただくと、ご希望によりメールマガジンを配信させていただきます。
<https://www.cateye.com/jp/support/regist/>



お問い合わせ



キャットアイダイレクト

上記の製品保証は日本国内で購入された場合に限りです。