



JP

RAPID X₂

TL-LD710-R / TL-LD710-F

取扱説明書



ご使用前に必ず本書を最後までお読みください。

お読みになった後はいつでも見られるように大切に保管してください。

Copyright © 2016 CATEYE Co., Ltd.
TL-LD710R/LD710F-160715 6

⚠ 使用上のご注意

リア用モデル (レッドレンズ) の場合

リアリフレクター (赤色) が付いていない自転車の場合、夜間走行時は点灯 (ハイまたはロー) でお使いください。道交法上、点滅 (ラピッド・パルス・パイブレーションを含む) はあくまで補助灯としての使用に限定し、リアリフレクター (赤色) と併用してください。

フロント用モデル (クリアレンズ) の場合

このライトは道交法上で求められる前照灯の明るさではありません。あくまで補助灯としての使用に限定してください。

- ・ライト本体がしっかりと固定されていることを定期的に点検してください。損傷したラバーバンドは使用しないでください。
- ・スイッチ操作は自転車が停止した状態で行ってください。
- ・お子様の手の届かないところに保管してください。
- ・高温状態での充電・放電・保管は充電電池の劣化を早めます。車の中や暖房機の近くには置かないでください。
- ・本製品は完全防水ではありません。故障の原因になるので、雨天での使用後は水分をよく拭き取ってください。
- ・ライト本体や付属部品が泥などで汚れたときは、薄い中性洗剤を湿らせた柔らかい布で拭いた後、空拭きします。シンナー、ベンジン、アルコールなどは表面を傷めますので使用しないでください。

⚠ 充電時のご注意

- ・USB 充電器は 500mA (USB2.0) 以上のものをお勧めします。
- ・充電は炎天下の車内や直射日光下を避け、周辺温度が 5~40℃ の範囲で行ってください。
- ・USB プラグにゴミなどの異物が付着していないことを確認してから充電を行ってください。
- ・充電中は振動を与えないでください。
- ・PC がスリープ状態では、充電できません。
- ・充電完了後は必ず USB プラグを抜いてください。
- ・標準充電時間および点灯時間は目安であり、使用時の環境により変化する場合があります。
- ・正しく充電を行っても点灯時間の著しい低下が見られる場合は、充電電池の劣化による寿命です。廃棄する際は「廃棄時のご注意」に従って処分してください。

⚠ 保管時のご注意

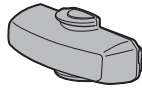
長期間使用しない場合は、高温多湿を避けて保管してください。なお、半年に 1 回 30 分程度充電してください。

内蔵充電電池の交換

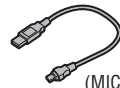
弊社カスタマーサービスへお問い合わせください。

⚠ 廃棄時のご注意

ライト本体を廃棄する際は、不燃ゴミとしてそのまま廃棄してください。



ライト本体



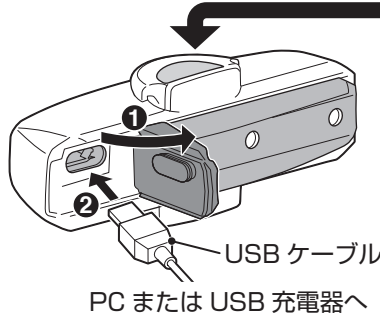
(MICRO USB)

USB ケーブル

ラバーバンド
(大・小)遮光シール
※ フロント用モデル
(クリアレンズ) のみ

1 充電方法

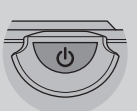
⚠ ご使用前に必ず充電を行なってください。



スイッチ (インジケータ)



充電中



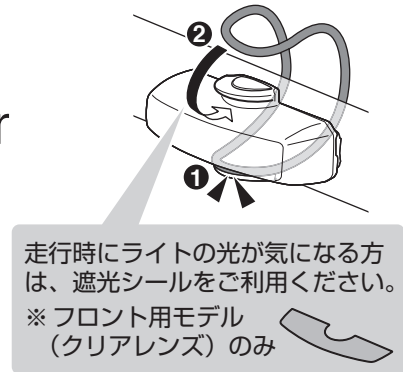
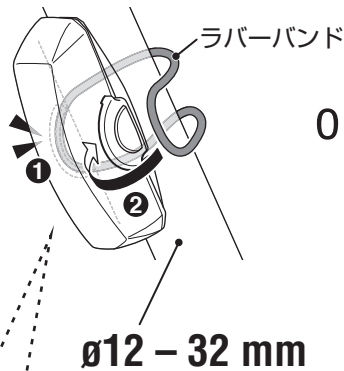
充電完了

標準充電時間

約 2h
(USB 2.0)

2 取付方法

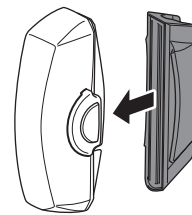
装着位置にしっかりと固定してください。



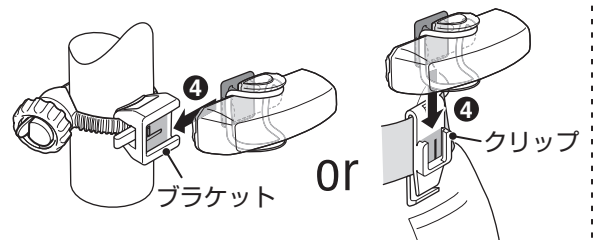
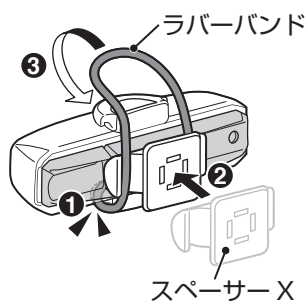
OPTION : シャープエアロ用ラバーベース

より鋭角なポストではシャープエアロ用ラバーベースをお使いください。

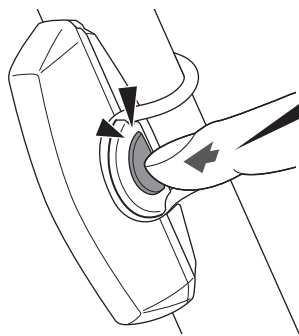
※ リア用モデル (レッドレンズ) のみ



OPTION : スペーサー X



3 使用方法

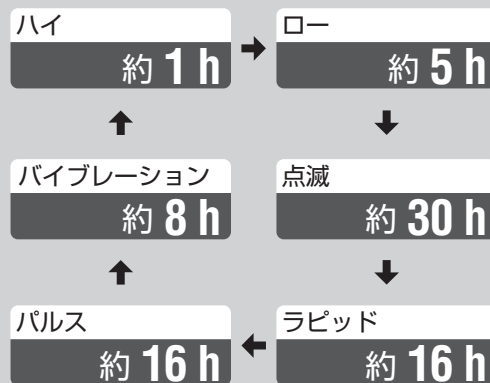


長押し

ON ↔ OFF

クリック

点灯パターン切替



バッテリーオートセーブ機能

電池残量が少なくなるとスイッチが点滅して、点灯パターンが点滅に切替ります。できるだけ早く充電してください。



製品仕様

- バッテリー : リチウムイオンポリマー充電電池
- 使用温度範囲 : -10℃～40℃
- 繰返し充放電回数 : 標準 300 回
(定格容量の 70% の容量低下まで)
- 本体寸法 / 重量 : 74.4 x 30.5 x 32.9 mm / 30.5 g

※ 仕様および外観は改良のため予告なく変更することがあります。

製品保証について

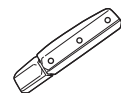
2 年保証：ライト本体のみ（バッテリーの劣化は除く）
正規小売店でご購入いただき、正常な使用状態で故障した場合は、無料修理・交換いたします。お送りいただく前に E メール・お電話などで弊社カスタマーサービスにお問い合わせください。修理のご依頼にあたっては、お客様の連絡先・故障状況などを明記の上、ご購入日が確認できるレシートなどを添えて、当社宛に直接お送りください。ご購入日が特定できない場合、保証期間は製造年月日から起算させていただきます。ネットオークションを含む全ての転売品、事故などによる外的要因や取扱説明書に記載していない用途・方法での誤使用による要因では保証の対象外となります。なお、お送りいただく際の送料はお客様にてご負担願います。修理完了後、送料弊社負担でお届けさせていただきます。

ホームページ上でこの製品のユーザー登録が行えます。ご登録いただくと、ご希望によりメールマガジンを配信させていただきます。
<http://www.cateye.com/jp/support/regist/>

スペア・オプションパーツ



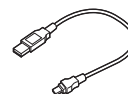
5447010
ラバーバンド



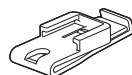
5447030
ラバーベース



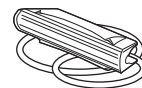
5342470
スペーサー X



5342730
USB ケーブル
(MICRO USB)



5342460
クリップ
(C-2)



5447040
シャープエア口用
ラバーベース

[宛先] 株式会社 **キャットアイ** カスタマーサービス
〒546-0041 大阪市東住吉区桑津 2 丁目 8 番 25 号
TEL : (06)6719-6863 ダイヤルイン
FAX : (06)6719-6033
Eメール support@cateye.co.jp
ホームページ <http://www.cateye.com>