

CATEYE

VECTRA Wireless

CYCLOCOMPUTER
CC - VT100W

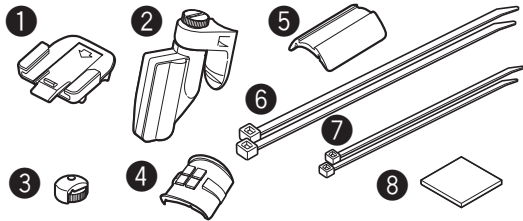
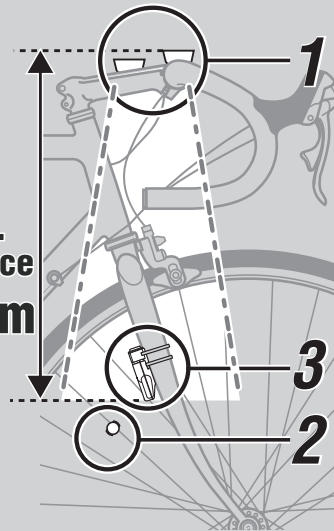
Owner's Manual



U.S. Pat. Nos. 4633216/4636769/4642606/5236759 and Design Pat. Pending
Copyright© 2011 CATEYE Co., Ltd.
CCVT1W-110930 [066600380] 4

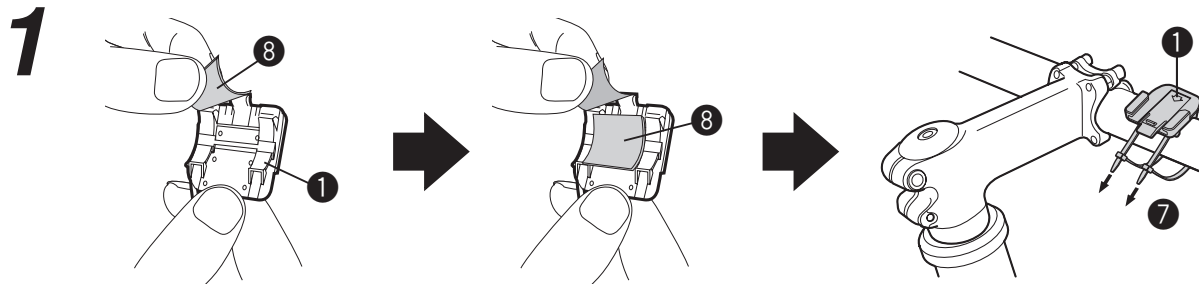


Max.
Distance
70 cm

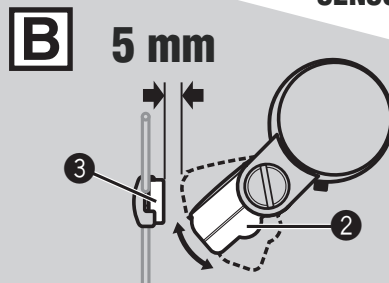
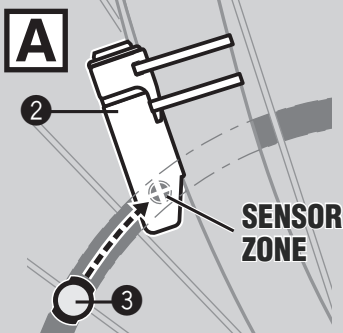
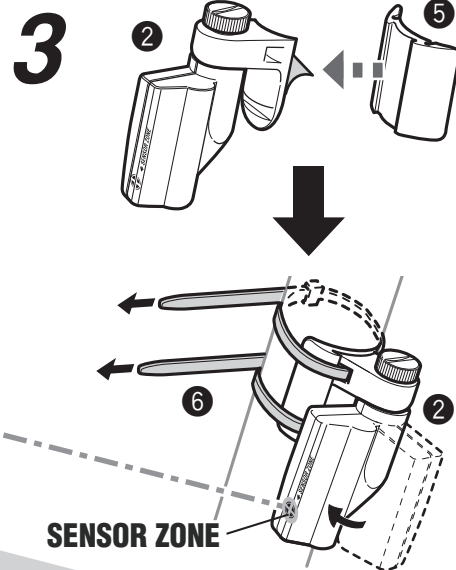
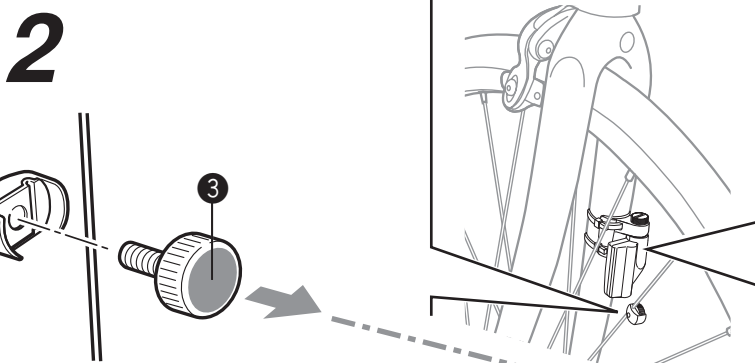


Componentnaam

- 1 Houder
- 2 Snelheidssensor A
- 3 Magneet
- 4 Rubberen opvulstukje clip
- 5 Rubberen opvulstukje sensor midden
- 6 Nylon bevestigingsstrips (L x2)
- 7 Nylon bevestigingsstrips (S x2)
- 8 Dubbelzijdige plakband



or



NL

VECTRA Wireless

CC-VT100W

SETTING

All Clear a

Select km/h or mph SET : km/h

Tire size	L (cm)
ETRTO	
14 x 1.50	102
14 x 1.75	106
16 x 1.50	119
47-305	
16 x 1.75	120
18 x 1.50	134
18 x 1.75	135
47-406	
20 x 1.75	152
20 x 1-3/8	162
22 x 1-3/8	177
22 x 1-1/2	179
24 x 1	175
24 x 3/4 Tubular	178
24 x 1-1/8	179
24 x 1-1/4	191
47-507	
24 x 1.75	189
24 x 2.00	192
24 x 2.125	196
26 x 7/8	192
23-571	
26 x 1(59)	191
26 x 1(65)	195
26 x 1.25	195
26 x 1-1/8	190
37-590	
26 x 1-3/8	207
26 x 1-1/2	210
26 x 1.40	200
40-559	
26 x 1.50	201
47-559	
26 x 1.75	202
50-559	
26 x 1.95	205
54-559	
26 x 2.00	206
26 x 2.10	207
57-559	
26 x 2.125	207
26 x 2.35	208
57-559	
26 x 3.00	217
27 x 1	215
27 x 1-1/8	216
32-630	
27 x 1-1/4	216
27 x 1-3/8	217
650 x 35A	209
650 x 38A	212
650 x 38B	211
18-622	
700 x 18C	207
700 x 19C	208
20-622	
700 x 20C	209
23-622	
700 x 23C	210
25-622	
700 x 25C	211
28-622	
700 x 28C	214
700 x 30C	217
32-622	
700 x 32C	216
700C Tubular	213
37-622	
700 x 35C	217
700 x 38C	218
40-522	
700 x 40C	220

ODO Manual Set SET : 10001.0 km

(00000.0 - 99999.9)

Wheel Circumference TIRE : 27x1-3/8 → SET : L = 217 cm

SETTING END

OPERATION FLOW b

Current Speed
0.0 (4.0) - 105.9 km/h
[0.0 (3.0) - 65.9 mph]

Mx **RESET**
0.0(4.0)-105.9 km/h
[0.0(3.0)-65.9 mph]

Odo
0-9999.9
10000-99999 km[mile]

Dst **RESET**
0.00-999.99 km [mile]

Wheel Circumference
(100 - 299 cm)

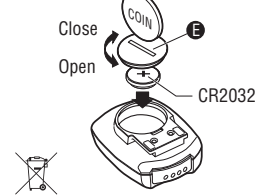
15:38 **RESET**
0:00-23:59
[1:00-12:59]

Clock Setting
24 hr [12 hr]

0 - 23 [1 - 12] 00 - 59

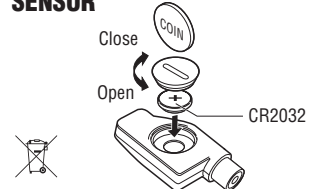
BATTERY

COMPUTER



All Clear a

SENSOR





PAS OP

- Concentreer u tijdens het fietsen niet op de computer. Zorg ervoor dat u veilig fietst!
- Maak de magneet, de sensor en het haakje stevig vast. Controleer ze regelmatig.
- Gooi uw batterijen weg volgens de lokale voorschriften. Als batterijen worden doorgeslikt, raadpleeg dan onmiddellijk een arts.
- Voorkom dat de computer gedurende lange tijd in het zonlicht staat.
- Haal de computer niet uit elkaar.
- Maak de computer en accessoires met een zachte doek en een neutraal schoonmaakmiddel schoon. Gebruik geen thinners, benzeen of alcohol voor het schoonmaken van de computer.

Draadloze sensor

De sensor is ontworpen om signalen te ontvangen binnen een beperkte reikwijdte om sensor-signalen te voorkomen. Daarvoor moeten de sensor en de computer relatief dicht bij elkaar zitten. Als de temperatuur laag is of de batterij bijna leeg is, moeten ze misschien nog dicht bij elkaar zitten. De sensor moet boven aan de wielvork geïnstalleerd worden, de afstand tussen de sensor en de computer mag daarbij niet groter dan 70 cm zijn. Installeer de computer op het stuur, met zijn onderkant naar de sensor gericht. (Houd hierbij rekening met de hoek van het stuur.) (Houdt tevens in gedachten dat het een geschat ontvangstbereik is.)

Storing kan voorkomen en tot slechte resultaten leiden als de computer:

- Dichtbij een tv, pc, radio of motor is, of in een auto of trein is.
- Dichtbij een spoorweginrichting, radarbasis, de rails of een tv station is.
- Dichtbij een andere fiets met draadloze sensoren is.

Correcte installatie van sensor en magneet

- A** Bevestig de magneet **B** zodat deze door de sensorzone van de sensor **C**.
- B** Wees er zeker van dat er tussen de sensor **C** en de magneet **B** een afstand van 5 mm of minder is.

Namen van onderdelen

- A** Huidige Snelheid
- B** Sensorsignaal-ontvangst symbool Knippert synchroom met sensorsignalen.
- C** Snelheidsonderdeel **km/h mph**
- D** Stand symbol **D**
Geeft de op dat moment gekozen stand weer.
Mx [Maximale snelheid]
Odo [Totale afstand]
Dst [Ritafstand]
K [Klok]
- E** Batterijklepje

Starten/Stoppen van de meting

De computer start automatisch met de meting zo gauw de fiets in beweging wordt gebracht.

Standenwissel-knop

Druk op de MODE knop om van meting te veranderen volgens de OPERATION FLOW.

Opnieuw instellen van data

Zoals weergegeven in de OPERATION FLOW, drukt u op de MODE-knop om data te wissen als **RESET** op het scherm verschijnt. Het is niet mogelijk om de fietsafstand opnieuw in te stellen.

Energiebesparende stand

Als de computer gedurende 10 minuten geen nieuwe signalen heeft ontvangen, wordt de energiebesparende stand geactiveerd en wordt alleen de klok weergegeven. Als de computer opnieuw een signaal ontvangt van de sensor, verschijnt het meetscherm weer. Als het apparaat twee weken lang niet gebruikt wordt, gaat het apparaat over op de SLEEP-stand. Druk op de MODE -knop om uit de SLEEP-stand te komen.

Instellen van de klok

Om de klok in te stellen, drukt u op de SET-knop wanneer het **K** -symbool wordt weergegeven.

Druk op de MODE -knop om de tijd vooruit te laten springen. De tijdwaarde verandert sneller als u de knop ingedrukt blijft houden.

Druk op de SET-knop om van "uren" naar "minuten" te wisselen. Druk opnieuw op de SET-knop om de kloktijd te bevestigen en naar het meetscherm terug te keren.

* Als de snelheidsseenheid is ingesteld op km/uur, is het 24-uurs systeem geactiveerd. Als het op mijl/uur is ingesteld, is het 12-uurs systeem actief.

Onderhoud

Gebruik een neutraal schoonmaakmiddel op een zachte doek om de computer of de accessoires schoon te maken. Veeg het vervolgens af met een droge doek.

Probleem oplossingen

Geen scherm.
Is de batterij in de computer bijna leeg?
Vervang deze, en voer vervolgens de correcte informatie opnieuw in. (Alles opnieuw invoeren **E**).

Incorrecte data verschijnt
Voer een alles opnieuw invoeren-operatie uit (Alles opnieuw invoeren **E**).

Het sensor icon in de display knippert niet. (geen snelheid in de display)
[Als de sensorsknop niet knippert, verklein dan de afstand tussen de sensor en de computer. Pas de positie van de magneet opnieuw aan en draai vervolgens opnieuw aan het wiel. Als het icon nu knippert betekent dit dat de computer en de sensor te ver uit elkaar staan, of dat de batterij leeg is.]

Is de afstand tussen de sensor en de magneet te groot?
Gaat de magneet door de sensorzone?
Pas de posities van de magneet en de sensor aan.

Is de computer in de juiste hoek geïnstalleerd?
Installeer de computer met zijn onderkant naar de sensor gericht.
Is de afstand tussen de computer en de sensor te groot?
Installeer de sensor dicht bij de computer.

Is de sensorbatterij bijna leeg?
In de winter neemt het prestatievermogen van de batterij af.
Vervang de batterij.

Is de batterij van de computer bijna leeg?
Vervang de batterij door een nieuwe. (Alles opnieuw invoeren **E**).

Vervangen van de Batterij



Computer

Als de schermweergave vermindert of de sensorontvangst verslechterd, vervang dan de batterij. De TotaalAfstand kan handmatig worden ingevoerd. Noteer voordat u de batterij verwijdt de huidige Totaalafstand. Plaats een nieuwe, lithium batterij (CR2032) met de (+) zijde naar boven. Herstart vervolgens de computer volgens de SETTING procedure, en stel dan de klok in. **C**

* Als de batterijen in het hoofdonderdeel of de sensor leeg beginnen te worden, vervang dan de batterijen in zowel het hoofdonderdeel als de sensor.

Sensor

Vervang, als sensorontvangt slecht is, de batterij. Controleer vervolgens de posities van de batterij en de magneet.

Specificatie

Batterij	Computer: 1 lithiumbatterij (CR2032).
.....	Sensor: 1 lithiumbatterij (CR2032).
levensduur batterij	Computer: Ca. 3 jaar (Er van uitgaande dat de computer 1 uur per dag gebruikt wordt.)
.....	Sensor: Totdat de Totale afstand ongeveer op 10.000 km (6.250 mile) staat

* Dit is het gemiddelde cijfer bij gebruik onder 20°C en als de afstand tussen de basiseenheid en de sensor 65 cm bedraagt.

Microcomputer	4-bit 1-chip
Display	Liquid crystal display
Sensor	No-contact magnetische sensor
Bandenmaten	100 cm - 299 cm
Bedrijfstemperatuur ..	0°C - 40°C [32°F - 104°F]
Afmetingen/gewicht ..	40 x 55 x 21 mm [1-4/7" x 2-1/8" x 5/16"] / 30 g [1.06 oz]

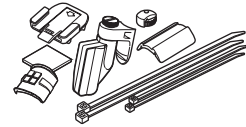
* Als de batterij er reeds in de fabriek is ingezet, is de levensduur eventueel wat korter.

* De specificaties en het ontwerp kunnen worden gewijzigd zonder voorafgaande kennisgeving.

Onderdelen

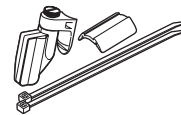
#169-6590

Parts Kit



#169-6580

Speed Sensor A



#169-6570

Bracket kit



#169-9691N

Wielmagneet



#166-5150

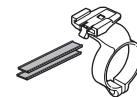
Lithiumbatterij (CR2032)



Onderdelen

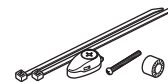
#169-6667

Center Mount Kit



#169-9760

Magneet voor combinatiewiel



Garantie bepalingen - 2-Jaar, alleen Computer/Sensor

Bedrading, magneet, sensor, batterij en overige accessoires en onderdelen vallen niet binnen de garantie. Als er bij normaal gebruik binnen de garantieperiode problemen optreden, dan geschiedt reparatie of vervanging kosteloos. Dit wordt door de fabrikant Cateye Co. Ltd. uitgevoerd. De computer moet door uw importeur worden teruggezonden. Bij terugzenden van de computer dient u deze zorgvuldig te verpakken en dient u het garantiebewijs en de aankoopbon mee te zenden. Bovendien voegt u een korte beschrijving van het probleem toe. Verzekerings-, verzend- en transportkosten zijn voor uw eigen rekening.

CATEYE CO.,LTD.

2-8-25, Kuwazu, Higashi Sumiyoshi-ku, Osaka 546-0041 Japan
Attn: CATEYE Customer Service
Phone : (06)6719-6863
Fax : (06)6719-6033
E-mail : support@cateye.co.jp
URL : http://www.cateye.com

[For US Customers]

CATEYE AMERICA, INC.

2825 Wilderness Place Suite 1200, Boulder CO80301-5494 USA
Phone : 303.443.4595
Toll Free : 800.5CATEYE
Fax : 303.473.0006
E-mail : service@cateye.com