

CAT EYE® RECHARGEABLE SAFETY LIGHT
NANO60™
 MODEL : TL-LD830

使用前,请务必阅读本操作说明书,并妥善保管于可随时取阅之处。让儿童使用时,监护人请于详阅操作说明书后,向儿童说明使用须知。本产品是以用于自行车为前提所开发。请勿以本操作说明书未记载的方式予以使用。

Design Pat. Pending
 Copyright © 2025 CATEYE Co., Ltd.
 TLLD830-250318 1.1




ECO FRIENDLY

CATEYE以「安全」、「健康」、「环境」领域创造全新价值为目标。CATEYE支持联合国之「永续发展目标(SDGs)」。
 (www.cateye.com/jp/company/sdgs/)
 CATEYE因环保和节能因素,产品未随附USB连接线。

警告 (防止危害生命、事故)

- 为了预防发生事故和安全骑乘,骑乘前请确认灯体确实装配在托架上,可亮灯且无光源遮蔽物。
- 请定期确认指示灯,留意剩余电量。
- 请勿拆解或改造产品、零件类。
- 请勿使用已受损的橡皮筋。

注意 (防止伤害、故障、财物损害)

- 操作开关时,请先停下车。
- 请将本产品放在儿童碰不到的地方。
- 本产品的保护构造符合IEC 60529的IPX4防水等级。请勿将产品浸泡在水中,否则可能会造成故障。雨天使用后请完全擦干本装置。
- 请勿对产品施加强力震动、撞击或强行施力。发现异常时请停止使用。
- 请勿以不符合指定内容的电压与极性使用,或是让其短路。
- 请勿将产品丢入火中或加热。
- LED存在公差,即使为相同型号的产品,仍可能出现发光的颜色与亮度不同的情况。
- 若灯具或零件沾上灰尘,请用沾有温和肥皂水的软布来擦拭。切勿使用稀释剂、轻油精或酒精,以避免擦伤产品表面。

锂电池

在第一次充电时或长期不使用时:
 充电在经过长期放置后,会因自放电而导致电压下降。

- 在使用前,请进行充电。
- 长时间不使用时,请勿存放在高温潮湿的场所。
- 请每半年充电1次,每次约30分钟。

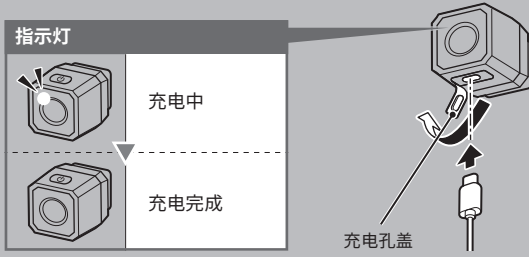
充电时、使用时的注意事项:

- 在高温状态下充电、放电或保管会提早充电劣化。请勿放置于车内或暖炉附近。另外,请在环境温度5~40°C的范围内进行充电。
- 请先确认USB传输线的接口未附着脏污等异物后,再进行充电。
- 请勿在充电过程中悬挂灯具,以防对插入口施加负载。
- 充电中,请避免振动。
- 在充电完成后,请务必拔出USB线。
- 为了维持防水性,请在完成充电后及骑乘前,确保充电插孔盖在无松动情况下确实完成安装。
- 充电与照明时间为概略值,将视环境及使用情况而有所不同。
- 正确充电后,亮灯时间仍明显下降时,即表示充电电池寿命已罄。

弃置注意事项:

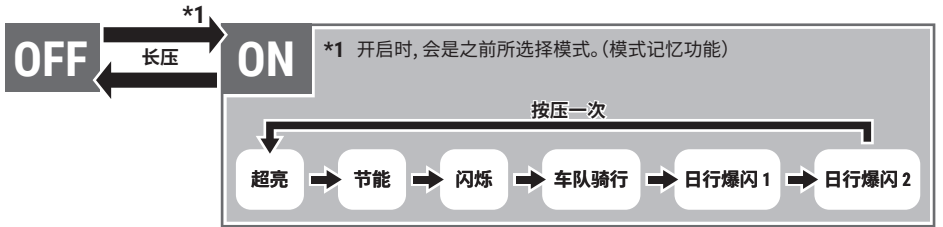
在废弃灯具时,请按照当地规定进行正确处理。

使用前,请务必参考「充电电池的操作」后再进行充电。



* 使用前,请备妥用于充电的USB Type-C 连接线(另售)。

充电时间
 约 **3h (0.5A)**

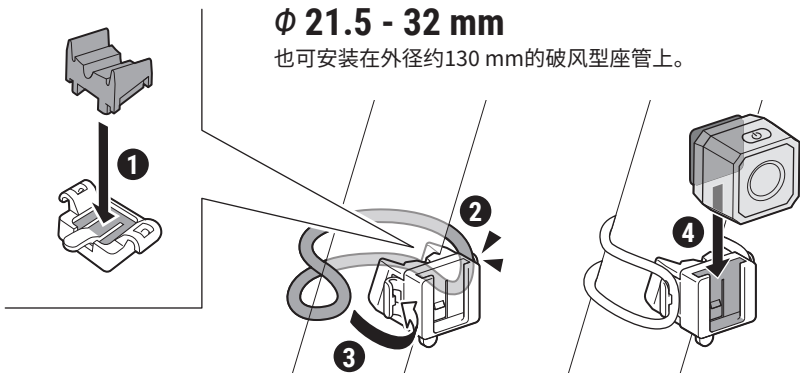


电池自动节能功能:

当电量所剩不多时,开关指示灯会闪烁,且模式变为省电闪烁模式。(LED灯缓慢闪烁)。请尽早充电。
 ※ 省电闪烁的亮灯时间约1小时。

自行车的安装方法

请紧密固定于安装位置。



标准零件

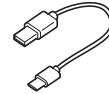
5342451 尾灯固定座
 (SP-14-RA)



请使用原厂零件,以防发生事故或故障。

选购零件

5342550 USB 线
 (Type-A ↔ Type-C)



5342460 灯夹
 (C-2)



规格

光源	LED x 1
电池	Li-ion Polymer 3.7V 320 mAh
充电接口	USB Type-C
操作时间*2	超亮 : 约 3.5 小时 节能 : 约 20 小时 闪烁 : 约 60 小时 车队骑行 : 约 25 小时 日间爆闪 1 : 约 15 小时 日间爆闪 2 : 约 20 小时
充电时间	约 3 小时 (0.5 A)
充电电压	5 V
温度范围	充电: 5°C ~ 40°C 操作: -10°C ~ 40°C
防水性能	IPX4
充电 / 放电数	约 300 次 (直到额定容量降至 70%)
尺寸 / 重量	30 x 32 x 30 mm / 20.5 g

*2 气温 20 度环境的标准平均亮灯时间

※ 本公司保留修改规格与设计的权利,恕不另行通知。

有限保固

2年保固: 仅保证灯具(电池效能衰减的情况下除外)

CatEye 提供自购买日起,2年产品物料和制作瑕疵更换的保固服务。若产品于正常使用下发生故障,CatEye 将提供免费维修或更换的服务,且需由 CatEye 或授权经销商进行维修。如要寄回产品,请小心包装产品,并附上保固证明书(购买证明)及维修说明。请在保固证明书上书写或打上您的姓名和地址。顾客需自行承担保险、处理及运送费用。

CATEYE CO., LTD.

2-8-25, KUWAZU, HIGASHI SUMIYOSHI-KU, OSAKA, JAPAN 546-0041
 For inquiries, please visit <https://cateye.com/intl/contact>