

繁體
中文



LOOP 2

SL-LD140-R

Design Pat. Pending
Copyright© 2015 CATEYE Co., Ltd.
SLLD140R-150630 1

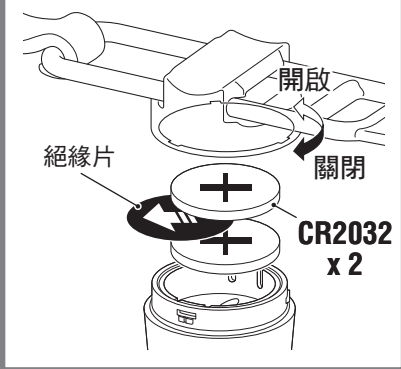


使用本產品前，請先詳閱本手冊，並妥善保存以供日後參考之用。

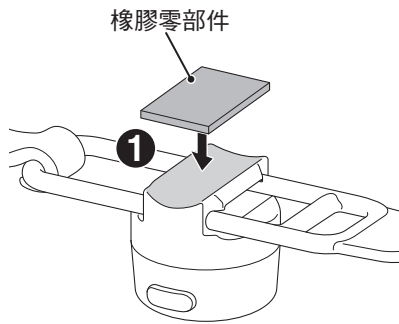
⚠ 注意

- 請勿使用已受損的橡皮筋。
- 請讓燈具遠離兒童。
- 請確定燈具完全密閉，以免損及燈具的防水能力。
- 操作開關時，請先停下單車。
- 請勿將電池的正負極裝錯。
- 請勿混合新舊電池使用。
- 如使用非指定的電池，則可能有電池破裂的危險性。為避免用盡的電池被誤吞，要實施管理，請依照地區所規定的方法進行處置。
- 本產品於正常使用下具防水性，可在雨天時使用。但請勿刻意將本產品浸泡在水中。

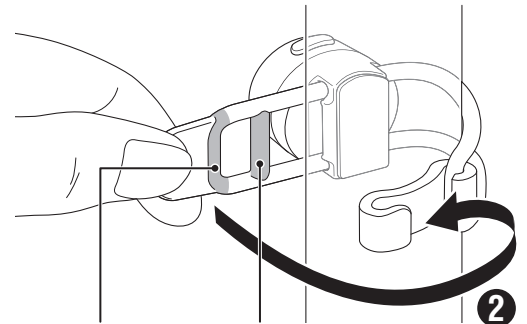
初次使用前



1 安裝方法

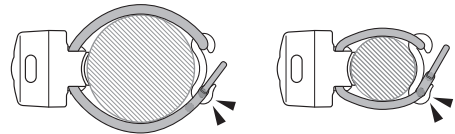


請緊密固定於安裝位置。



~ Ø32 mm

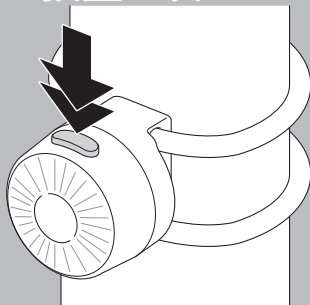
Ø22 mm ~



2 使用方法

燈具會啟動之前所選的燈光模式。

按壓一次



長壓

OFF ↔ ON

按壓一次

切換燈光模式

恆亮

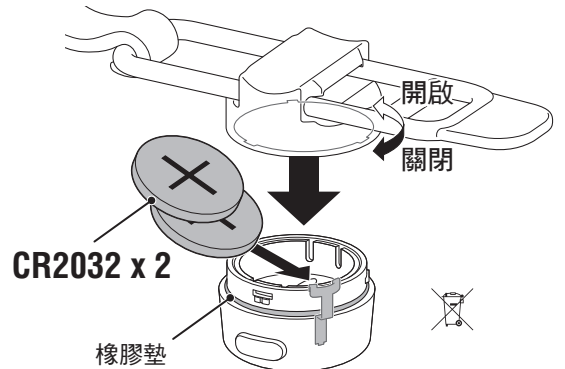
← 按壓一次 →

閃爍

約 30 h

約 50 h

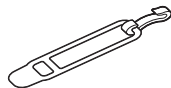
3 更換電池



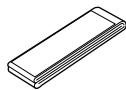
規格

- 電池：鋰電 (CR2032) x 2
- 溫度範圍：-10°C ~ 40°C
- 尺寸/重量：28 x 28 x 27 mm / 20 g (含電池)
- ※ 出廠預載的電池壽命可能少於上述的規格值。
- ※ 本公司保留修改規格與設計的權利，恕不另行通知。

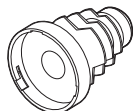
備用/選購零件



5441621
橡皮圈+掛勾



5442560
固定束帶



5442550
BE 把塞



1665150
鋰電池
(CR2032)

有限保固

2 年保固：僅保證燈具

CatEye 提供自購買日起，2 年產品物料和製作瑕疵更換的保固服務。若產品於正常使用下發生故障，CatEye 將提供免費維修或更換的服務，且需由 CatEye 或授權經銷商進行維修。如要寄回產品，請小心包裝產品，並附上保固證明書 (購買證明) 及維修說明。請在保固證明書上書寫或打上您的姓名和地址。顧客需自行負擔保險、處理及運送費用。

CATEYE CO., LTD.

2-8-25, Kuwazu, Higashi
Sumiyoshi-ku, Osaka 546-0041 Japan
Attn: CATEYE Customer Service
Section
Phone : (06)6719-6863
Fax : (06)6719-6033
E-mail : support@cateye.co.jp
URL : http://www.cateye.com

[For US Customers]
CATEYE AMERICA, INC.
2825 Wilderness Place Suite 1200,
Boulder CO 80301-5494 USA
Phone : 303.443.4595
TollFree : 800.5.CATEYE
Fax : 303.473.0006
E-mail : service@cateye.com