

简体中文



LOOP 2

SL-LD140-R

Design Pat. Pending
Copyright© 2015 CATEYE Co., Ltd.
SLLD140R-150630 1



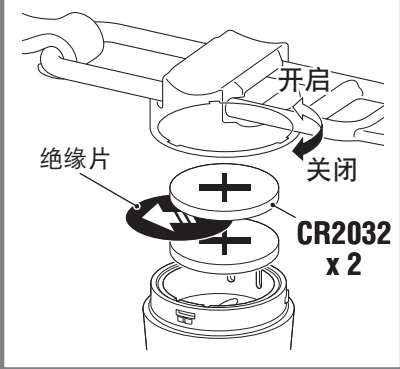
在使用产品之前，请通读本手册并妥善保存，以备今后使用。

注意

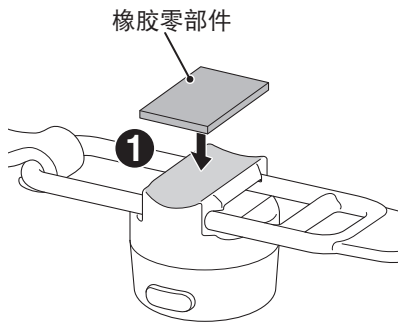
- 请勿使用已受损的橡皮筋。
- 请让灯具远离儿童。
- 请确定灯具完全密闭，以免损及灯具的防水能力。
- 操作开关时，请先停下车。
- 请勿将电池的正负极装错。
- 请勿混合新旧电池使用。
- 如使用非指定的电池，则可能会有电池破裂的危险性。为避免用尽的电池被误吞，要实施管理，请依照地区所规定的方法进行处置。
- 本产品于正常使用下具防水性，可在雨天时使用。



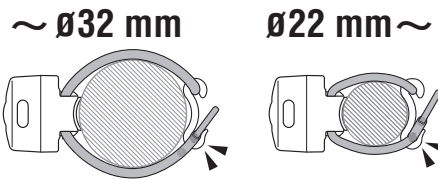
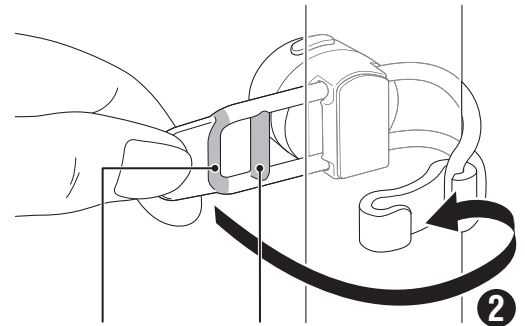
初次使用前



1 安装方法



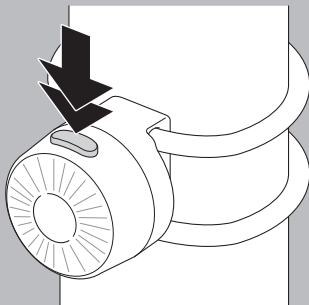
请紧密固定于安装位置。



2 使用方法

灯具会启动之前所选的灯光模式。

按压一次



长压

OFF ↔ ON

按压一次

切换灯光模式

恒亮

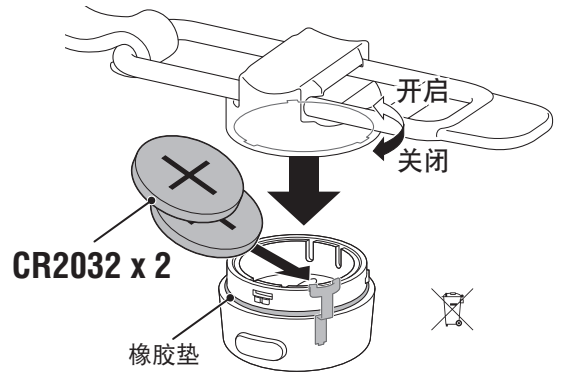
约 30 h

← 按压一次 →

闪烁

约 50h

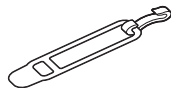
3 更换电池



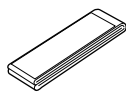
规格

- 电池：锂电池 (CR2032) x 2
- 温度范围：-10℃~40℃
- 尺寸 / 重量：28 x 28 x 27 mm / 20 g (含电池)
- ※出厂预载的电池寿命可能少于上述的规格值。
- ※本公司保留修改规格与设计的权利，恕不另行通知。

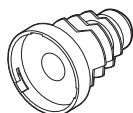
备用 / 选购零件



5441621
橡皮圈+挂勾



5442560
固定束带



5442550
BE 把塞



1665150
锂电池
(CR2032)

有限保固

2 年保固：仅保证灯具

CatEye 提供自购买日起，2 年产品物料和制作瑕疵更换的保固服务。若产品于正常使用下发生故障，CatEye 将提供免费维修或更换的服务，且需由 CatEye 或授权经销商进行维修。如要寄回产品，请小心包装产品，并附上保固证明书（购买证明）及维修说明。请在保固证明书上书写或打上您的姓名和地址。顾客需自行承担保险、处理及运送费用。

您可到以下网址进行本产品的用户登录。
<http://www.cateye.com/cn/support/regist/>

CATEYE CO.,LTD.

2-8-25, Kuwazu, Higashi Sumiyoshi-ku, Osaka 546-0041 Japan
Attn: CATEYE Customer Service Section
Phone : (06)6719-6863
Fax : (06)6719-6033
E-mail : support@cateye.co.jp
URL : http://www.cateye.com

[For US Customers]
2825 Wilderness Place Suite 1200, Boulder CO 80301-5494 USA
Phone : 303.443.4595
TollFree : 800.5.CATEYE
Fax : 303.473.0006
E-mail : service@cateye.com