

简体中文



# LOOP 2

SL-LD140-BA

Design Pat. Pending  
Copyright© 2015 CATEYE Co., Ltd.  
SLLD140BA-150630 1



 在使用产品之前，请通读本手册并妥善保存，以备今后使用。

### ⚠注意

- 请让灯具远离儿童。
- 请确定灯具完全密闭，以免损及灯具的防水能力。
- 操作开关时，请先停下车。
- 请勿将电池的正负极装错。
- 请勿混合新旧电池使用。
- 如使用非指定的电池，则可能会有电池破裂的危险性。为避免用尽的电池被误吞，要实施管理，请依照地区所规定的方法进行处置。
- 本产品于正常使用下具防水性，可在雨天时使用。

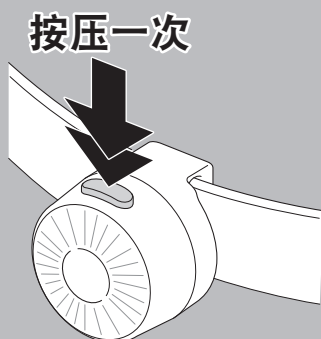


### 初次使用前



### 使用方法

灯具会启动之前所选的灯光模式。



长压

**OFF ↔ ON**

按压一次

切换灯光模式

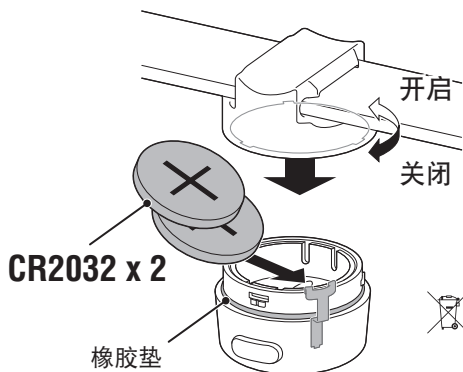
恒亮

约 30 h

← 按压一次 → 闪烁

约 50h

### 更换电池



### 规格

电池：

锂电池 (CR2032) x 2

温度范围：

-10℃~40℃

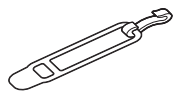
尺寸 / 重量：

28 x 28 x 27 mm / 20 g (含电池)

※出厂预载的电池寿命可能少于上述的规格值。

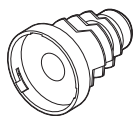
※本公司保留修改规格与设计的权利，恕不另行通知。

### 备用 / 选购零件



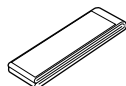
5441621

橡皮圈 + 挂勾



5442550

BE 把塞



5442560

固定束带



1665150

锂电池  
(CR2032)

### 有限保固

2 年保固：仅保证灯具

CatEye 提供自购买日起，2 年产品物料和制作瑕疵更换的保固服务。若产品于正常使用下发生故障，CatEye 将提供免费维修或更换的服务，且需由 CatEye 或授权经销商进行维修。如要寄回产品，请小心包装产品，并附上保固证明书（购买证明）及维修说明。请在保固证明书上书写或打上您的姓名和地址。顾客需自行承担保险、处理及运送费用。

您可到以下网址进行本产品的用户登录。  
<http://www.cateye.com/cn/support/regist/>

### CATEYE CO.,LTD.

2-8-25, Kuwazu, Higashi Sumiyoshi-ku, Osaka 546-0041 Japan	<b>[For US Customers]</b> CATEYE AMERICA, INC. 2825 Wilderness Place Suite 1200, Boulder CO 80301-5494 USA
Attn: CATEYE Customer Service Section	
Phone : (06)6719-6863	Phone : 303.443.4595
Fax : (06)6719-6033	TollFree : 800.5.CATEYE
E-mail : support@cateye.co.jp	Fax : 303.473.0006
URL : http://www.cateye.com	E-mail : service@cateye.com