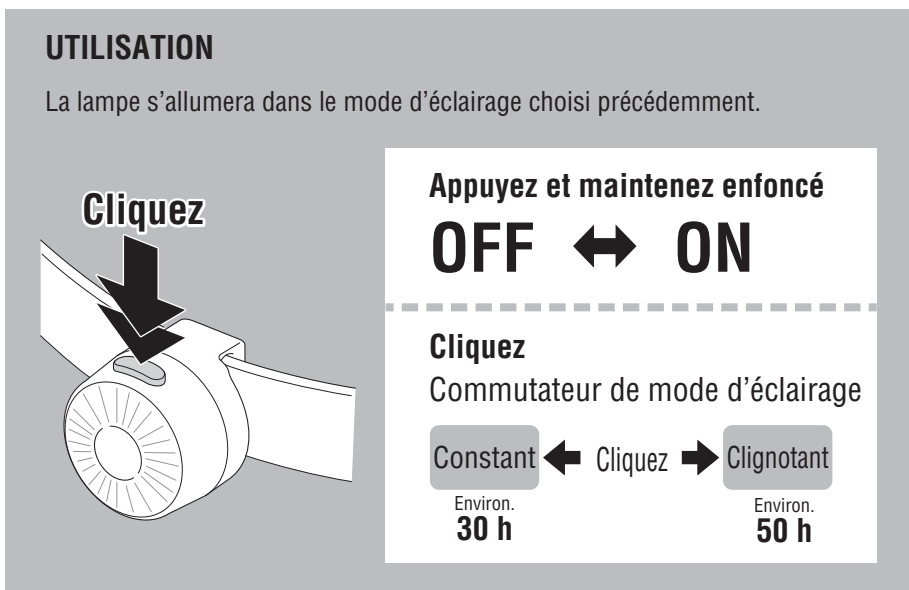
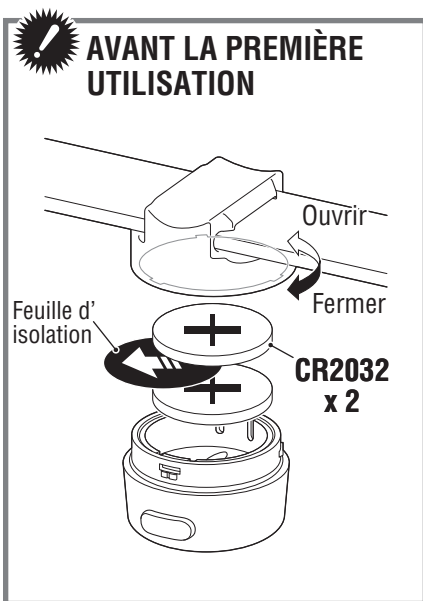




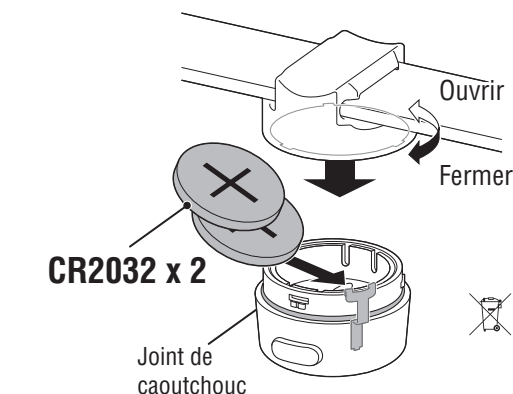
Avant d'utiliser le produit, veuillez lire attentivement ce manuel et le garder pour une consultation ultérieure.

ATTENTION!

- Garder la lumière hors de portée des jeunes enfants.
- S.V.P. vous assurer de bien refermer le boîtier de la lumière afin de ne pas affecter son imperméabilité.
- Arrêtez votre vélo pour faire fonctionner le commutateur.
- Ne pas intervertir les pôles positifs et négatifs des piles.
- S.V.P. ne pas utiliser des piles neuves et usagées en même temps dans la lumière.
- Risque d'explosion si la pile est remplacée par un modèle incompatible. Ne laissez pas à portée les piles afin qu'elles ne soient pas avalées accidentellement et mettez-les au rebut conformément à la réglementation locale en vigueur.
- Ce produit est résistant à l'eau en utilisation normale et il peut être utilisé sous la pluie. Cependant, ne l'immergez pas volontairement.



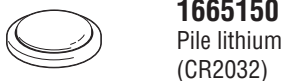
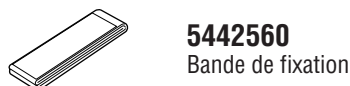
REPLACEMENT DE LA PILE



CARACTERISTIQUES

- Pile :**
Pile lithium (CR2032) x 2
- Température :**
-10 °C – 40 °C
- Dimensions/poids :**
28 x 28 x 27 mm / 20 g (avec les batteries)
- * La vie de la batterie installée en usine peut être plus courte que celle indiquée ci-dessus.
- * Les caractéristiques, la forme et la présentation générale sont sujettes à modification sans avis préalable.

PIÈCES DE RECHANGE / EN OPTION



GARANTIE LIMITÉE

Garantie de 2 ans : Lampe uniquement

Les produits CatEye sont garantis sur le produit et la main d'oeuvre pendant une période de 2 ans après la date d'achat originale. Si le produit tombait en panne lors d'une utilisation normale, Cateye remplacerait ou réparerait le compteur gratuitement. Ce service devant être effectué par Cateye ou un revendeur autorisé. Lorsque vous retournez le produit, emballez le soigneusement et joignez au compteur le certificat de garantie (preuve d'achat), avec vos instructions sur le dysfonctionnement. Veuillez écrire lisiblement vos coordonnées sur le certificat de garantie, les frais de transport pour le retour du produit sont à la charge de CatEye, les frais pour l'envoi du produit sont à la charge de la personne souhaitant la garantie.

Veuillez s' il vous plaît enregistrer votre produit Cateye sur notre site internet.
<http://www.cateye.com/fr/support/regist/>

CATEYE CO., LTD.

2-8-25, Kuwazu, Higashi Sumiyoshi-ku, Osaka 546-0041 Japan
Attn: CATEYE Customer Service Section
Phone : (06)6719-6863
Fax : (06)6719-6033
E-mail : support@cateye.co.jp
URL : <http://www.cateye.com>

[For US Customers]
CATEYE AMERICA, INC.
2825 Wilderness Place Suite 1200, Boulder CO 80301-5494 USA
Phone : 303.443.4595
TollFree : 800.5.CATEYE
Fax : 303.473.0006
E-mail : service@cateye.com