

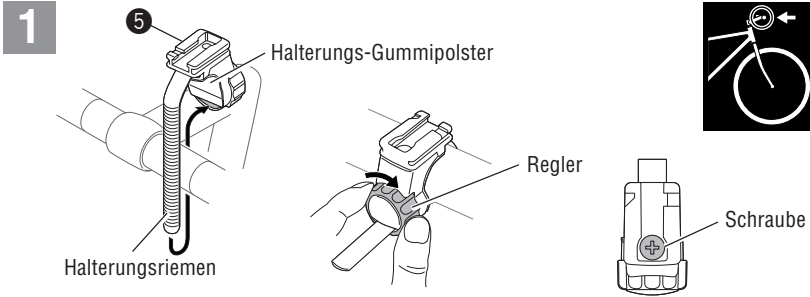
- 
- 1 Lampeneinheit
  - 2 Batterieeinheit (Lithium-Ionen-Batterien)
  - 3 Batterie-Gummipolster
  - 4 Batterie-Ladegerät
  - 5 H34 Halterung
  - 6 Befestigungsriemen
  - 7 Kabelriemen (x 2)

## VORWORT

**!** Stellen Sie vor der Verwendung der Lampe sicher, dass Sie diese Bedienungsanleitung sowie den Abschnitt „Lithium-Ionen-Batterien“ sorgfältig durchgelesen haben.

In diesem Gerät wurden Hochleistungs-LEDS mit der Cateye Opticube-Linsentechnologie und einer kompakten Lithium-Ionen-Batterie kombiniert, um ein extrem helles und dauerhaftes Hochleistungslicht zu erzeugen.

## MONTAGE



### 1 Installation der Halterung

Bringen Sie die Halterung am Lenker an.

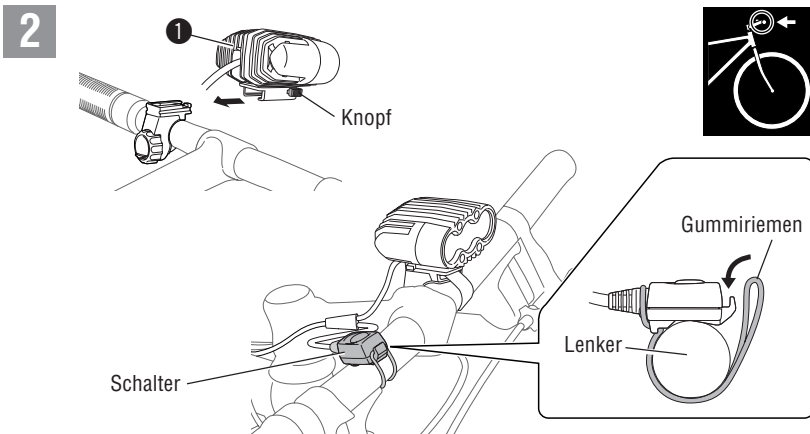
1. Wickeln Sie den Halterungsriemen um den Lenker herum und setzen Sie ihn in den Regler ein.
2. Ziehen Sie den Riemen sicher an, indem Sie den Regler drehen.

**VORSICHT!** • Stellen Sie sicher, dass Sie den Regler mit der Hand drehen. Wenn Sie ihn zu fest mit einem Werkzeug anziehen, werden u. U. die Schraubgewinde beschädigt.

• Ziehen Sie die Schraube an, wenn die Winkeleinstellung nach rechts oder nach links zu lose ist.

3. Schneiden Sie den aus dem Regler überstehenden Halterungsriemen ab.

**VORSICHT!** Runden Sie den Schneiderand des Halterungsriemen ab, um evtl. Verletzungen vorzubeugen.



### 2 Anbringen/Abnehmen der Lampeneinheit

• Anbringen/Abnehmen der Lampeneinheit

Schieben Sie die Lampeneinheit wie dargestellt in die Halterung. Ziehen Sie die Lampeneinheit zum Abnehmen heraus, während Sie auf die Taste an der Halterung drücken, um sie nach der Verwendung wieder abzunehmen.

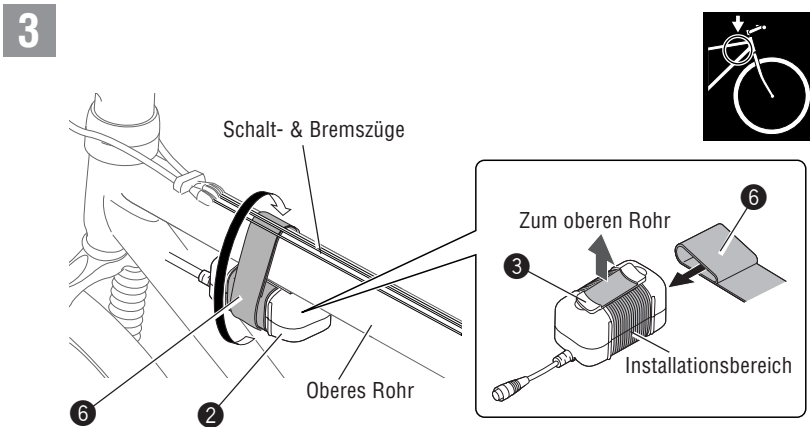
**VORSICHT!** Stellen Sie sicher, dass die Lampeneinheit abgekühlt ist, bevor Sie sie zum Abnehmen berühren.

• Anbringen/Abnehmen des Schalters

Bringen Sie den Schalter wie dargestellt am Lenker an.

**VORSICHT!** Bringen Sie die Schaltereinheit an einer Stelle an, an der sie nicht die Handhabung des Fahrrades behindert. Stellen Sie sicher, dass Sie die Schaltereinheit sicher anbringen.

1. Halten Sie den Schalter in der Montagestellung und haken Sie den Riemen unterhalb des Lenkers am Schalter ein.



### 3 Installation der Batterieeinheit

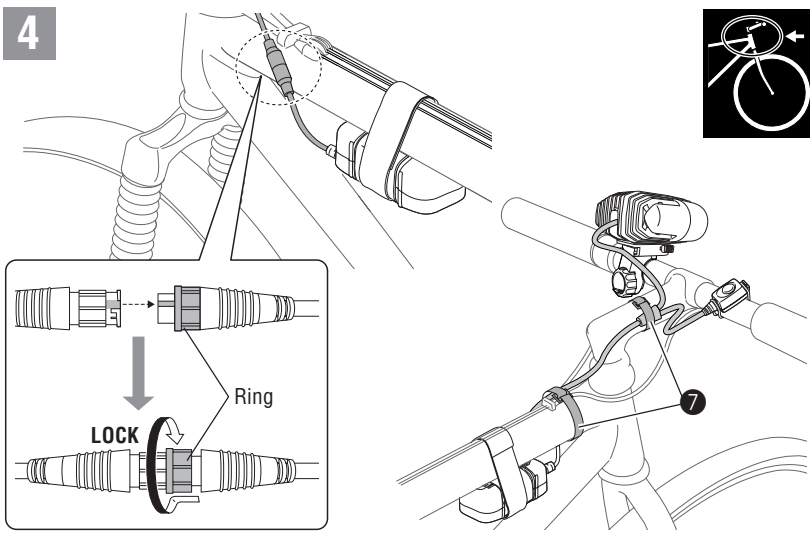
Bringen Sie die Batterieeinheit wie dargestellt am Fahrradrahmen an.

1. Schieben Sie die Batterieeinheit durch die Schlaufe des Befestigungsriemens.

**VORSICHT!** Schieben Sie den Ring des Steckers nach vorne und drehen Sie ihn, um den Stecker zu sichern. Während der Verwendung muss der Stecker gesichert sein.

2. Sichern Sie die Batterieeinheit, indem Sie den Befestigungsriemen um das obere Rohr, damit das Batterie-Gummipolster Kontakt mit dem Rahmen hat.

**VORSICHT!** Wickeln Sie den Befestigungsriemen nicht von oberhalb der Kabel herum. Dies wäre gefährlich, da es das Bremsen und die Gangschaltung behindern könnte.



### 4 Anschluss und Fixieren der Kabel

Schließen Sie die Lampeneinheit wie dargestellt an der Batterieeinheit an.

1. Schließen Sie den Stecker der Lampeneinheit wie in der Abbildung dargestellt an der Batterieeinheit an.

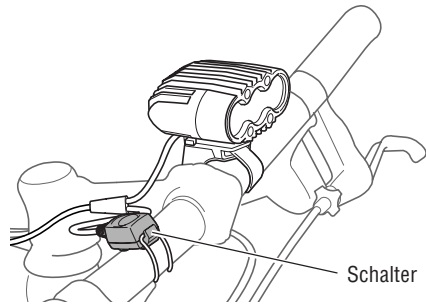
**VORSICHT!** Schieben Sie den Ring des Steckers nach vorne und drehen Sie ihn, um den Stecker zu sichern. Während der Verwendung muss der Stecker gesichert sein.

2. Befestigen Sie die Kabel am Fahrradrahmen und/oder Lenkervorbau, um sie zu sichern.

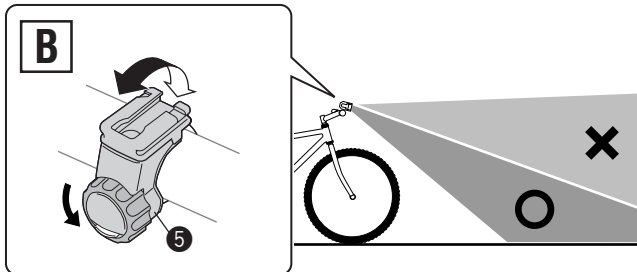
**CAUTION!** • Achten Sie auf die Anordnung des Kabels, damit es nicht die Handhabung des Fahrrades behindert. Sichern Sie das Kabel auf keinen Fall in einem spitzen Winkel, da dadurch die Drähte im Kabelinneren brechen könnten.

• Stellen Sie den Strahlungswinkel entsprechend dem Abschnitt "Wissenswertes über die Einstellung des Strahlungswinkels" in dieser Bedienungsanleitung ein.

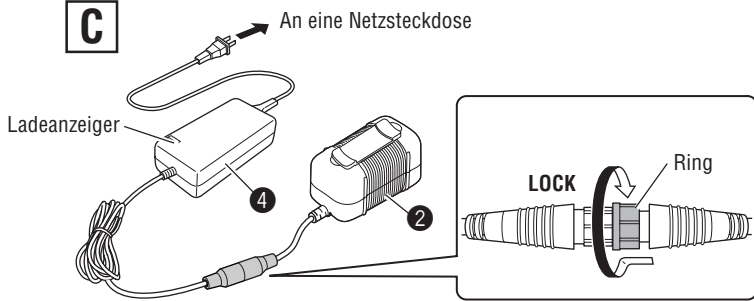
**A**



**B**



**C**

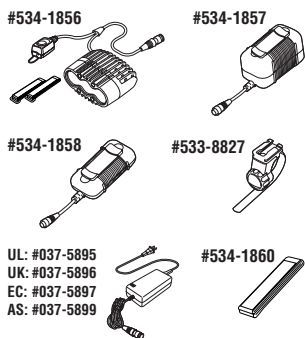


**SPEZIFIKATIONEN**

Lichtquelle	-----	Drei weiße Hochleistungs-LEDs
Batterieeinheit	-----	Rechargeable lithium-ion battery/7.4V, 4600mAh
Batterie-Ladegerät	-----	CHR-2300/4600mAh Lithium-Ionen (AC100V-240V 50/60Hz)
Betriebsdauer	-----	Ca. 2,5 Stunden (Mi-Modus) Ca. 5 Stunden (Low-Modus)
Standard-Ladezeit	-----	Ca. 5 Stunden
Temperaturbereich	-----	Laden: 5°C – 40°C Betrieb: -15°C – 45°C
Anzahl der Lade-/Entladevorgänge	-----	Circa 300 mal (bis die Nennleistung auf 70% abfällt)

\*Die technischen Daten und die Konstruktion können jederzeit ohne vorherig Ankündigung geändert werden.

**ERSATZTEILE**



- #534-1856 Lampeneinheit
  - #534-1857 Batterieeinheit (Lithium-Ionen-Batterien 4600mAh)
  - #534-1858 Batterieeinheit (Lithium-Ionen-Batterien 2300mAh)
  - #533-8827 H34 Halterung
  - #037-5897 Lithium-Ionen-Batterie-Ladegerät
  - #534-1860 Befestigungsriemen
- VORSICHT!** Verwenden Sie bitte ausschließlich Original-Ersatzteile von CATEYE.

**BEGRENZTE GEWÄHRLEISTUNG**

**2-Jahres-Garantie : Lampeneinheit, Batterieeinheit, Batterie-Ladegerät (Ausschließlich Qualitätsverlust der Batterieeinheit)**

CatEye gewährleistet eine Garantie über 2 Jahre auf Material und Verarbeitung vom Kaufdatum an. Falls das Produkt bei normalem Gebrauch Fehler aufweist, wird Cateye das Produkt kostenlos reparieren oder austauschen. Der Service muss von CatEye Co., Ltd oder autorisierten Servicestellen durchgeführt werden. Wenn Sie das Gerät einsenden, packen Sie es sorgfältig ein und fügen Sie die Garantiekarte sowie Reparaturhinweise bei. Achten Sie darauf, Ihren Namen und Ihre Anschrift mit Schreibmaschine oder in Druckbuchstaben deutlich lesbar auf die Garantiekarte zu schreiben. Versicherungskosten und Kosten für den Transport bis zu unserem Kundendienst gehen zu Lasten der Person, die unseren Kundendienst in Anspruch nehmen möchte.

**CATEYE CO.,LTD.**  
 2-8-25, Kuwazu, Higashi Sumiyoshi-ku,  
 Osaka 546-0041 Japan  
 Attn: CATEYE Customer Service Section

Phone : (06)6719-6863  
 Fax : (06)6719-6033  
 E-mail : support@cateye.co.jp  
 URL : http://www.cateye.co.jp

**A Ein-/Ausschalten**

Verwenden Sie den Schalter, um zwischen Stark- oder Schwach-Strahlen umzuschalten.

**ACHTUNG:** Während der Verwendung der Lampeneinheit wird der Schalter heiß. Dies ist normal.

Schalter	Betriebsdauer
Drücken Sie: Hi (Stark) → Low (Schwach) → Hi Langes Drücken: Ausschaltung	<b>Ca. 2,5 Stunden (Hi-Modus)</b> * Die Betriebsdauer variiert je nach Umgebung oder Bedingungen, unter denen das Gerät verwendet wird.

**B Einstellung des Strahlungswinkels**

Stellen Sie den Strahlungswinkel so ein, dass Sie den Gegenverkehr nicht blenden, indem Sie den Regler der Halterung leicht lösen.

- ACHTUNG:**
- Lösen Sie den Regler nicht zu sehr, da sich ansonsten der Halterungsriemen lösen könnte. Lösen Sie den Regler nur so weit, dass sich die Halterung leicht bewegt. Ziehen Sie den Regler nach der Einstellung des Riemens wieder fest, um ihn zu sichern.
  - Die Lampe kann auch 10 Grad nach links und rechts eingestellt werden.

**Verbleibende Batterieleistung**

Die Farbe der im Schalter integrierten Batterieanzeige zeigt an, wieviel Batterieleistung noch zur Verfügung steht.

**ACHTUNG:** Wenn die Batterieanzeige rot wird, laden Sie die Batterie bitte so bald wie möglich auf.

**Richtlinie für die Batterieanzeige**

- Grün : Mehr als 50 % verbleiben
- Gelb : 50 bis 20 % verbleiben
- Rot : Weniger als 20 % verbleiben. Laden Sie die Batterieeinheit bitte auf.

\* Bei der Batterieanzeige handelt es sich um einen Schätzwert der verbleibenden Batterieleistung; je nach Umgebung oder Verwendungsbedingungen kann die Anzeige variieren.

**C Aufladung der Batterieeinheit**

**! Wichtig!**

- Falls die Batterieeinheit feucht geworden sein sollte, wischen Sie sie bitte mit einem trockenen Tuch trocken, bevor Sie die Batterien aufladen.
- Verwenden Sie ausschließlich das mitgelieferte Batterie-Ladegerät. Dieses Ladegerät akzeptiert 100-240 Volt.
- Falls die Batterieanzeige grün blinkt, liegt irgendwo im Schaltkreis ein Kurzschluss vor. Trennen Sie in einem solchen Fall das Ladegerät ab und schaffen Sie Abhilfe.
- Falls die Ladeanzeige einige Minuten nach Beginn des Ladevorgangs grün leuchtet oder falls die Anzeige weiterhin schnell grün blinkt, stoppen Sie den Ladevorgang bitte, trennen Sie das Ladegerät von der Wandsteckdose ab und wiederholen Sie die Schritte 1 und 2.
- Falls dasselbe Phänomen wiederholt auftritt, sind die Batterien u. U. erschöpft.
- Bei der Standard-Ladezeit und der Betriebsdauer handelt es sich um Richtwerte, die je nach Betriebsumgebung variieren können.
- Wenn die Batterieeinheit wiederholt nicht die angegebene Betriebszeit erreicht, auch wenn sie voll aufgeladen ist, ist möglicherweise das Ende der Betriebslebensdauer erreicht. Ersetzen Sie die alte Batterieeinheit durch eine neue. Entsorgen Sie die verbrauchte Batterieeinheit entsprechend den örtlichen Verordnungen.

1. Schließen Sie das Batterieladegerät an einer Wandsteckdose an.

**ACHTUNG:** Stellen Sie sicher, dass die Ladeanzeige drei Mal rot blinkt, wenn die Netzanzeige rot leuchtet.

2. Schließen Sie den Stecker des Batterieladegerätes am Stecker der Batterieeinheit an. (Ladeanzeige blinkt rot)

**ACHTUNG:**

- Laden Sie die Batterie bei gesichertem Stecker auf.
- Nach Abschluss des Ladevorgangs wechselt die Ladeanzeige auf grünes Dauerlicht.

3. Stellen Sie nach dem Abschluss des Ladevorgangs sicher, dass Sie das Ladegerät von der Wandsteckdose abtrennen.

Ladeanzeige-Status	Normale Ladedauer
Rotes licht / Blinkendes grünes licht : Ladefehler	<b>Ca. 5 Stunden</b>
Rotes licht / Rotes licht : Ladevorgang	
Rotes licht / Grünes licht : Ladevorgang abgeschlossen	

**! FÜR EINEN SICHEREN BETRIEB**

- Schließen Sie die Anschlüsse der Batterieeinheit oder dem Batterie-Ladegerät niemals kurz. Dies kann zu einer Überhitzung der Einheit führen, was in einem Feuer oder einer Beschädigung der Komponente resultieren könnte.
- In der Batterieeinheit finden Lithium-Batterien Anwendung. Falls Flüssigkeit aus diesen Batterien austritt, berühren Sie sie bitte nicht mit bloßen Händen und bringen Sie sie nicht in die Nähe eines Feuers. Entsorgen Sie die Batterien ordnungsgemäß entsprechend den örtlichen Bestimmungen.
- Schließen Sie den Stecker sicher an und befestigen Sie den Riemen. Andernfalls kann sich beides während der Fahrt lösen, wodurch die Lampe erlischt; oder Sie könnten stürzen, wenn sich das Kabel im Rad verfängt.
- Verwenden Sie niemals beschädigte Komponenten (z. B. Kabel, usw.). Schicken Sie beschädigte Komponenten zwecks Reparatur zu Ihrer Kundendienststelle.
- Sehen Sie nicht bei eingeschalteter Lampe in das Licht. Dadurch könnten Sie sich Augenschäden zuziehen.
- Während der Verwendung und direkt nach dem Ausschalten ist die Lampeneinheit einschließlich des Schalters sehr heiß. Verwenden Sie sie vorsichtig, um Verbrennungen zu vermeiden.
- Halten Sie die Lampe stets außer Reichweite von Kindern.
- Bauen Sie die Lampeneinheit, die Batterieeinheit oder das Batterie-Ladegerät niemals auseinander.
- Wenn das Lampengehäuse oder Teile mit Matsch, usw. verunreinigt sind, reinigen Sie sie mit einem weichen Tuch, das mit einer milden Seife befeuchtet ist. Verwenden Sie niemals Farbverdünnern, Benzin oder Alkohol; dies führt zu Beschädigungen.
- Falls der Stecker verschmutzt sein sollte, reinigen Sie ihn bitte, wenn er gesichert ist.
- Unter herkömmlichen täglichen Bedingungen ist dieses Gerät wasserfest und kann auch bei Regen verwendet werden. Tauchen Sie es allerdings niemals absichtlich in Wasser.
- Wir empfehlen, ein Blinklicht oder eine Ersatzbatterieeinheit mitzuführen, falls die Hauptbatterie vollständig entladen werden sollte.
- Platzieren Sie die Schalter mindestens 20 cm von kabellosen Messgeräten entfernt, da dies die Übertragungs- und Empfangsleistung erheblich beeinträchtigen würde.

**! Vor der Erstinbetriebnahme**

Die Batterien werden mit einer geringen Ladung ausgeliefert, die für das werkseitige Überprüfen des Gerätes verwendet wird. Vor der ersten Verwendung müssen die Batterien aufgeladen werden. (Lesen Sie dazu den Abschnitt "Wissenswertes über das Laden" in dieser Bedienungsanleitung.)