



RECHARGEABLE HEADLIGHT

VOLT800™

MODEL : HL-EL471RC

Anleitung

Bevor Sie das Produkt verwenden, lesen Sie sich diese Anleitung sorgfältig durch und bewahren Sie sie zu Referenzzwecken auf.

Design Pat. Pending
Copyright © 2024 CATEYE Co., Ltd.
EL471RCPL-240530 5



⚠️ WARNUNG!!!

- Bitte vergewissern Sie sich vor Ihrer Ausfahrt, dass das Licht sicher an der Halterung montiert ist und leuchtet.
- Achten Sie immer auf die verbliebene Batterieleistung, indem Sie die Anzeige während des Gebrauchs regelmäßig prüfen.

⚠️ VORSICHT!

- Halten Sie die Lampe stets außer Reichweite von Kindern.
- Für den Fall einer unerwarteten Akkuabschaltung sollten Sie Ersatzakku und -lampe mitnehmen.
- Unter herkömmlichen täglichen Bedingungen ist dieses Gerät wasserfest und kann auch bei Regen verwendet werden. Tauchen Sie es allerdings niemals absichtlich in Wasser.
- Wenn die Lampe oder Teile davon schmutzig werden, reinigen Sie diese mit einem weichen Tuch, das Sie zuerst mit milder Seife angefeuchtet haben. Verwenden Sie nie Verdünner, Benzin oder Alkohol; Sie würden das Gerät beschädigen.

⚠️ LITHIUM-IONEN-AKKUMULATOREN

Sicherheitshinweise für das Laden

- Laden Sie möglichst nicht bei direkter Sonnenbestrahlung oder in einem Fahrzeug auf, das direkt in der Sonne geparkt ist, und achten Sie darauf, nur bei einer Umgebungstemperatur zwischen 5 und 40°C aufzuladen.
- Vergewissern Sie sich vor dem Aufladen, dass kein Staub oder andere Fremdkörper am USB-Stecker anhaften.
- Setzen Sie die Lampe während des Aufladens keinen Erschütterungen aus.
- Sobald der Ladevorgang abgeschlossen ist, müssen Sie den USB-Stecker auf jeden Fall abziehen.

Sicherheitshinweise für die Verwendung

- Während des Aufladens, Entladens und Lagern bei hohen Temperaturen verschlechtert sich der wiederaufladbare Akku schneller. Legen Sie die Lampe nicht in ein Fahrzeug oder neben ein Heizgerät.
- Wenn die Betriebsdauer spürbar abnimmt, muss der Akku gegen einen frischen ausgetauscht werden. Ersetzen Sie den Akku.

Sicherheitshinweise für die Aufbewahrung

- Wir empfehlen die Lagerung an einem kühlen und trockenen Ort. Bei längeren Aufbewahrungszeiten sollte die Batterie alle 6 Monate für 30 Minuten aufgeladen werden.

- Wenn Sie den Akku alleine aufbewahren, müssen Sie die Kappe installieren. Andernfalls können durch einen Kurzschluss Beschädigungen oder Brände entstehen.

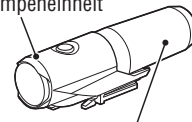
Sicherheitshinweise für die Entsorgung

Entsorgen Sie verbrauchte Akkumulatoren entsprechend den örtlichen Richtlinien.

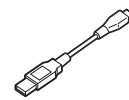
⚠️ Vor der Erstinbetriebnahme

Das Gerät ist bei Lieferung ausreichend aufgeladen, dass Sie die Funktionstüchtigkeit der Lampe testen können. Denken Sie daran, es vor der Nutzung gemäß den Anweisungen unter „WISSENSWERTES ÜBER DEN LADEVORGANG“ auf zu laden.

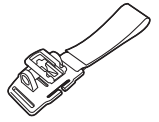
Lampeneinheit



Akku (BA-3,4)



USB-Kabel (MICRO USB)

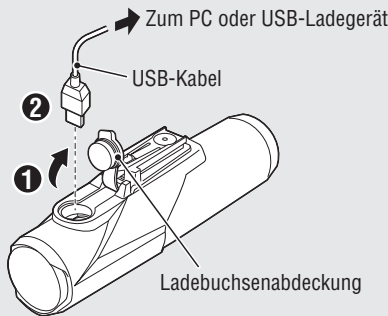


Helmhalterung

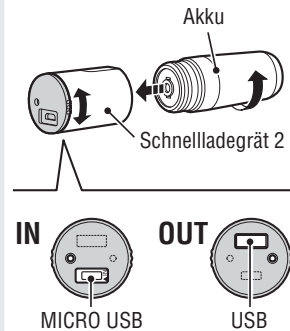
1 WISSENSWERTES ÜBER DEN LADEVORGANG

Normale Ladedauer

Ca. 5 – 9 Stunden



Beim Aufladen mit Schnellladegerät



1. Verbinden Sie die Lampeneinheit über das USB-Kabel mit Ihrem PC oder einem handelsüblichen USB-Akkuladegerät. (1 – 2). Der Schalterindikator leuchtet auf und die Aufladung beginnt.

* Bei Verwendung des Schnellladegeräts (optional) leuchtet der Indikator des Schnellladegeräts auf.

Indikatorleuchte	Status
Ein	Aufladung (500-mAh-Aufladung)
Blinkt langsam	Aufladung (1-A-Aufladung)
Aus	Aufladung abgeschlossen

* Wenn sich Ihr PC im Ruhezustand befindet, kann das Gerät nicht aufgeladen werden.

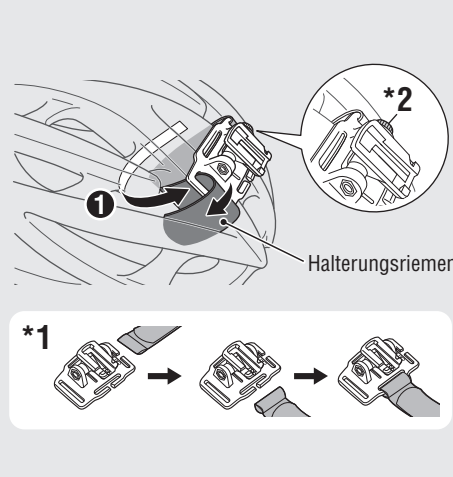
* Wir empfehlen die Nutzung eines USB-Ladegeräts mit 500 mAh oder mehr (USB 2.0).

2. Ziehen Sie nach Abschluss des Ladevorgangs das USB-Kabel und bringen Sie die Buchsenabdeckung an.

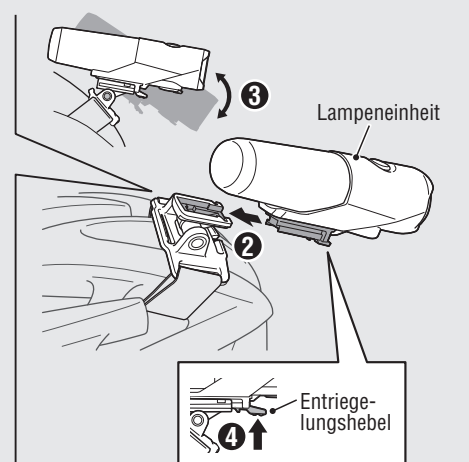
* Die Lade- sowie die Leuchtzeiten sind Näherungswerte und variieren je nach Umgebungs- und Benutzerbedingungen.

* Den optionalen Adapter 2 können Sie nicht nur zum Aufladen des Akkus, sondern auch als Stromquelle für Mobilgeräte einsetzen.

2 MONTAGEANLEITUNG



1. Befestigen Sie den Helm-Halter sicher auf der vorderen Seite des Helmes, indem der Klettverschluss durch die Lüftungsöffnungen am Helm geführt wird. (*1)
2. Befestigen Sie die Lampeneinheit am Helm-Halter. (*2)



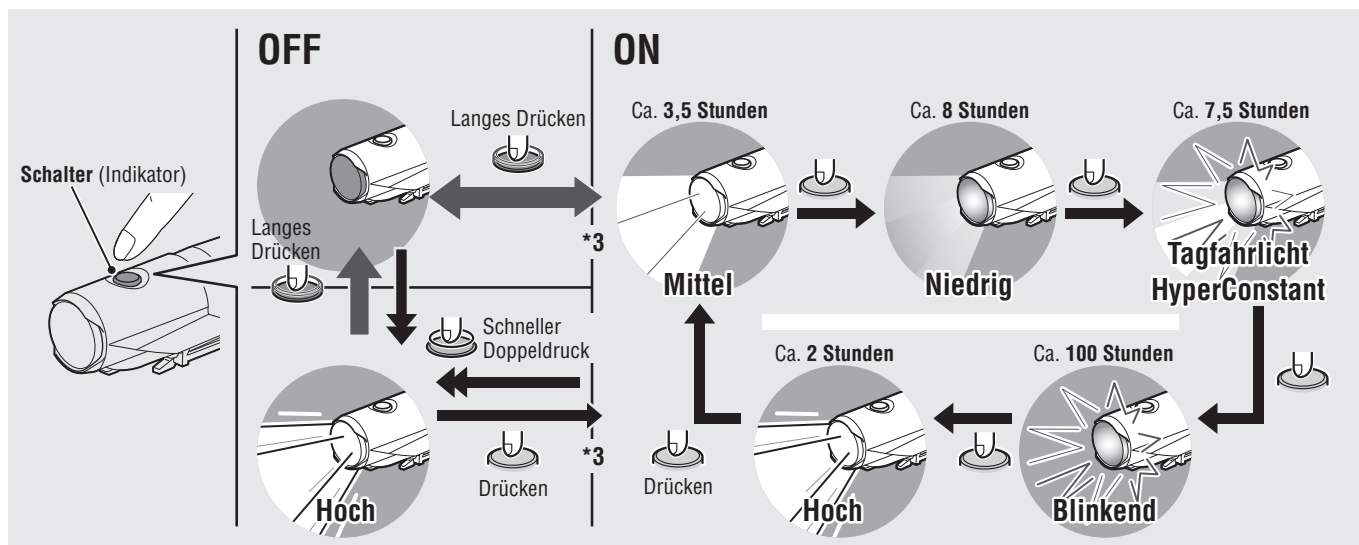
3. Setzen Sie den Helm auf und stellen Sie den Strahlungswinkel ein. (3)
4. Ziehen Sie die Lampeneinheit zum Entfernen nach vorne, während Sie den Entriegelungshebel (4) gedrückt halten.

VORSICHT!: Die Schraube regelmäßig kontrollieren, dass sie sich nicht löst. (*2)

3 SCHALTERBEDIENUNG (LICHTMODUS WECHSELN)

Die Lampe wird durch einen Schalter auf der Oberseite Ein/Aus geschaltet, der auch durch die Leuchtmodi führt.

*3 Wenn Sie die Lampe einschalten, leuchtet sie im zuletzt verwendeten Lichtmodus auf. (Modusspeicherfunktion)

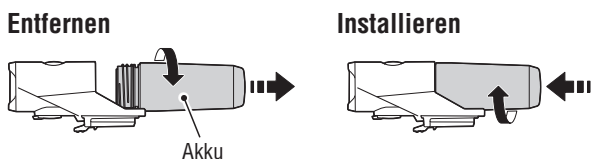


Verbleibende Batterieleistung

Wenn der Schalter (Anzeige) aufleuchtet, beträgt die restliche Akkuleistung 20 % oder weniger. Bitte laden Sie den Akku so schnell wie möglich nach.

4 ANLEITUNG ZUM AUSWECHSELN DES AKKUS

Drehen Sie den Akku zum Entfernen aus der Einheit gegen den Uhrzeigersinn. Schrauben Sie den Akku zum Installieren in die Lampeneinheit, bis er mit einem Klickgeräusch einrastet.



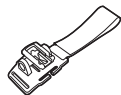
Spezifikationen

Lichtquelle	Besonders helle LED x 1
Akku	BA-3,4 : Li-ion 3,6 V - 3400 mAh
Laden	Micro-USB-Stecker
Betriebsdauer	Hoch : Ca. 2 stunden
	Mittel : Ca. 3,5 stunden
	Niedrig : Ca. 8 stunden
	Tagfahrlicht HyperConstant : Ca. 7,5 stunden
	Blinkend : Ca. 100 stunden
	* Die durchschnittliche Zeit bei 20 Grad Temperatur
Normale Ladedauer	Ca. 5 – 9 stunden
Temperaturbereich	Laden : 5 – 40°C
	Betrieb : -10 – 40°C
Anzahl der Lade-/Entladevorgänge	Circa 300 mal (bis die Nennleistung auf 70% abfällt)
Maße/Gewicht	31,2 x 116 x 43,2 mm / 140 g (Inklusive Akku)

* Die technischen Daten und die Konstruktion können jederzeit ohne vorherige Ankündigung geändert werden.

ERSATZ-/OPTIONALE TEILE

5341831N
Helmhalterung

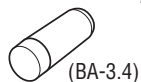


5342730
USB-Kabel



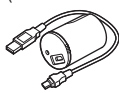
(MICRO USB)

5342681
Akkuv
(Li-ion 3.6v 3400mAh)



(BA-3.4)

5342620
Schnellladegerät 2
(Über USB-Kabel)



(CRA-002)

BEGRENZTE GEWÄHRLEISTUNG

2-Jahres-Garantie : Nur Lampeneinheit

(Verformungen des Akkus werden nicht von der Garantie abgedeckt)

CatEye gewährleistet eine Garantie über 2 Jahre auf Material und Verarbeitung vom Kaufdatum an. Falls das Produkt bei normalem Gebrauch Fehler aufweist, wird CatEye das Produkt kostenlos reparieren oder austauschen. Der Service muss von CatEye Co., Ltd oder autorisierten Servicestellen durchgeführt werden. Wenn Sie das Gerät einsenden, packen Sie es sorgfältig ein und fügen Sie die Garantiekarte sowie Reparaturhinweise bei. Achten Sie darauf, Ihren Namen und Ihre Anschrift mit Schreibmaschine oder in Druckbuchstaben deutlich lesbar auf die Garantiekarte zu schreiben. Versicherungskosten und Kosten für den Transport bis zu unserem Kundendienst gehen zu Lasten der Person, die unseren Kundendienst in Anspruch nehmen möchte.

CAT EYE CO., LTD.

2-8-25, KUWAZU, HIGASHI SUMIYOSHI-KU, OSAKA, JAPAN 546-0041
For inquiries, please visit <https://cat-eye.com/intl/contact/>