



BATTERY HEADLIGHT
G VOLT 20

HL-EL350G
Manual

~ K 1187

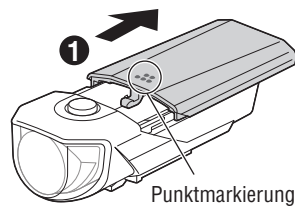


Bevor Sie das Produkt verwenden, lesen Sie sich diese Anleitung sorgfältig durch und bewahren Sie sie zu Referenzzwecken auf.

Design Pat. Pending
Copyright © 2018 CATEYE Co., Ltd.
HLEL350G-180423 4

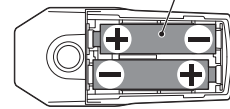


1 BATTERIEN EINSETZEN

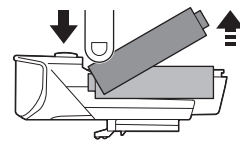


Drücken Sie auf die Stelle mit den Punkten und schieben Sie den Deckel dabei nach hinten.

2 AA-Alkalibatterie (x 2)



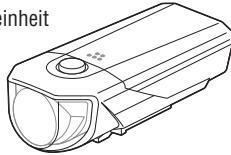
Legen Sie die Akkus wie am Gerät angegeben ein.



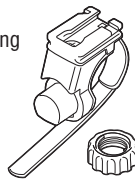
Entfernen der Batterien

2 MONTAGE AM FAHRRAD

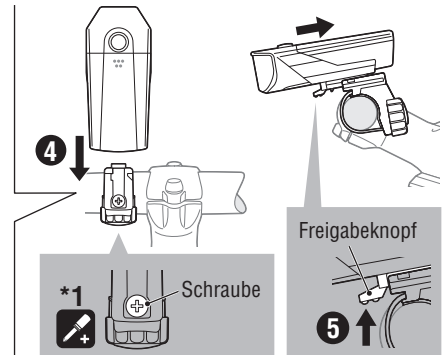
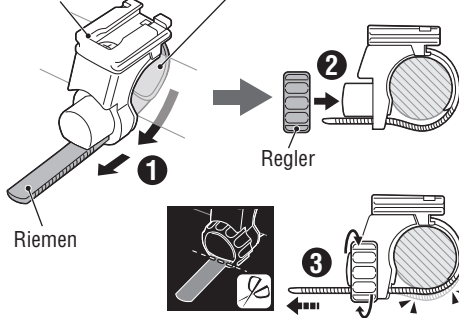
Lampeneinheit



FlexTight™-Halterung (H-34N)



Halterung Gummiunterlage



⚠ WARNHINWEISE ZUR BENUTZUNG

- Überzeugen Sie sich vor Fahrtantritt bitte davon, dass die Leuchte fest in der Halterung sitzt, funktioniert und der Lichtkegel nicht durch Gepäck oder ähnliche Dinge beeinträchtigt wird.
- Halten Sie die Lampe stets außer Reichweite von Kindern.
- Für eine optimale Lichtleistung bitte keine alten und neuen Batterien zusammen verwenden.
- Vergewissern Sie sich, dass Sie die Batterien in richtiger Richtung einsetzen.
- Falls die Lampe in unmittelbarer Nähe eines kabellosen Fahrradcomputers montiert wird, kann der Computer falsche Werte anzeigen.
- Verwenden Sie die Lampe längere Zeit nicht, entnehmen Sie bitte die Akkus. Dies verhindert das Austreten von Batteriesäure, welche die Lampe beschädigt.
- Unter herkömmlichen täglichen Bedingungen ist dieses Gerät wasserfest und kann auch bei Regen verwendet werden. Tauchen Sie es allerdings niemals absichtlich in Wasser.
- Wenn die Lampe oder Teile davon schmutzig werden, reinigen Sie diese mit einem weichen Tuch, das Sie zuerst mit milder Seife angefeuchtet haben. Verwenden Sie nie Verdünnern, Benzin oder Alkohol; Sie würden das Gerät beschädigen.
- Die Lebensdauer der Batterien hängt von den Nutzungsbedingungen, wie Temperatur etc., ab.

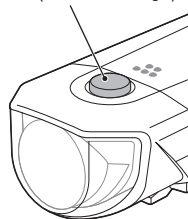
⚠ WARNHINWEISE ZUR MONTAGE

- Ziehen Sie den Verschlussring von Hand an. Wenn Sie ihn mit einem Werkzeug zu fest anziehen, wird u.U. der Gewinderiemen beschädigt.
- Runden Sie die Schnittkante des Halterungsriemens ab, um evtl. Verletzungen vorzubeugen.
- Zum Einstellen des Leuchtwinkels lösen Sie den Regler, bis Sie die Halterung bewegen können. Nach dem Einstellen wieder gut anziehen.

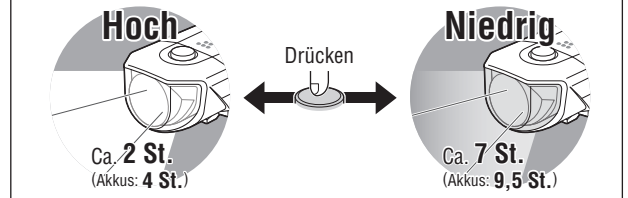
*1 Überprüfen Sie regelmäßig den Verschlussring und die Schraube an der Halterung damit der sichere Halt der Lampe stets gegeben ist.

3 BEDIENUNG

Schalter (Batterieanzeige)



OFF ↔ ON *2 Langes Drücken



*2 Beim Einschalten wird der zuletzt genutzte Beleuchtungsmodus automatisch wieder eingestellt. (Modusspeicherfunktion)

* Nach Aufleuchten des Batterieindikators ist nach StVZO keine ordnungsgemäße Funktion mehr gegeben. Wechseln sie umgehend die Batterien.

ERSATZ-/OPTIONALE TEILE

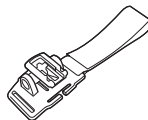
5338827N

FlexTight™ -Halterung (H-34N)



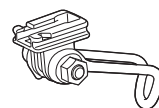
5341831N

Helmhalterung



5342440

Gabel Halterung (CFB-100)



SPEZIFIKATIONEN

Batterie : AA-Alkalibatterie x 2
Temperaturbereich : -10°C – 40°C
Maße/Gewicht : 41 x 91 x 36,5 mm / 91 g

* Die technischen Daten und die Konstruktion können jederzeit ohne vorherige Ankündigung geändert werden.

BEGRENZTE GEWÄHRLEISTUNG

2-Jahres-Garantie : Lampeneinheit nur

CatEye gewährleistet eine Garantie über 2 Jahre auf Material und Verarbeitung vom Kaufdatum an. Falls das Produkt bei normalem Gebrauch Fehler aufweist, wird CatEye das Produkt kostenlos reparieren oder austauschen. Der Service muss von CatEye Co., Ltd oder autorisierten Servicestellen durchgeführt werden. Wenn Sie das Gerät einsenden, packen Sie es sorgfältig ein und fügen Sie die Garantiekarte sowie Reparaturhinweise bei. Achten Sie darauf, Ihren Namen und Ihre Anschrift mit Schreibmaschine oder in Druckbuchstaben deutlich lesbar auf die Garantiekarte zu schreiben. Versicherungskosten und Kosten für den Transport bis zu unserem Kundendienst gehen zu Lasten der Person, die unseren Kundendienst in Anspruch nehmen möchte.

CAT EYE CO., LTD.

2-8-25, Kuwazu, Higashi Sumiyoshi-ku, Osaka 546-0041 Japan

Attn : CATEYE Customer Service Section

Phone : (06)6719-6863

Fax : (06)6719-6033

E-mail : support@cateye.co.jp

URL : http://www.cateye.com