



RECHARGEABLE HEADLIGHT

VOLT 1600™

HL-EL1010RC
手冊



繁體
中文

使用前請務必閱讀本說明書及附件「鋰離子 / 鋰聚合物電池」的每一頁，並請妥善保管說明書，以便日後查閱。

Copyright© 2017 CATEYE Co., Ltd.
EL1010RC-170203 2



警告・注意

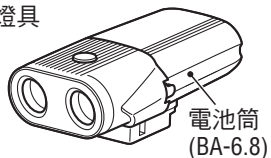
- 本燈具所發出的超強力光線與汽車頭燈同樣強大，因此視使用的光線角度而定，可能會造成危險的情況。請確保光線向下射，以免造成對面的駕駛員感到目眩。
- 旅程開始之前，請確認燈具已牢固地安裝至支架上，燈光亮起，且光線未被行李等障礙物阻擋。
- 請勿直視發光的燈具，否則會使視力受損。
- 請將本產品置於兒童碰不到的地方。
- 使用時請時常注意電池剩餘電量，如定期確認指示燈等。
- 為避免電池突然沒電，建議攜帶備用車燈。

- 燈具和無線碼錶太靠近時，會有可能影響到正常計測。
- 本產品於正常使用下具防水性，可在雨天時使用。但請勿故意將本產品浸泡在水中。
- 若燈具或零件沾染灰塵，請使用沾有溫和肥皂水的軟布加以擦拭。切勿使用稀釋劑、輕油精或酒精，以避免擦傷產品表面。
- 請依據當地法規正確棄置廢電池。

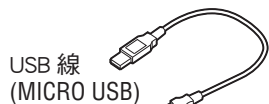
❶ 初次使用前

本燈具儲有少許電量，可檢查功能是否正常。使用前，請務必按照「充電方法」中的說明進行充電。

燈具



電池筒
(BA-6.8)



USB 線
(MICRO USB)

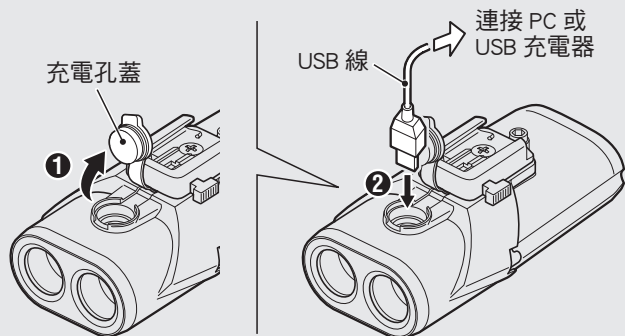


FlexTight™ 支架
(H-34N)

1 充電方法

標準充電時間

約 9 - 18 h



1. 請使用 USB 線將燈具接至 PC 或市售 USB 電池充電器 (❶ - ❷)。開關亮起，即開始充電。

開關按鈕燈	亮起	充電中
	慢閃	快速充電
	熄滅	充電完成
	快閃	充電出錯

※PC 處於睡眠狀態時，本產品無法充電。

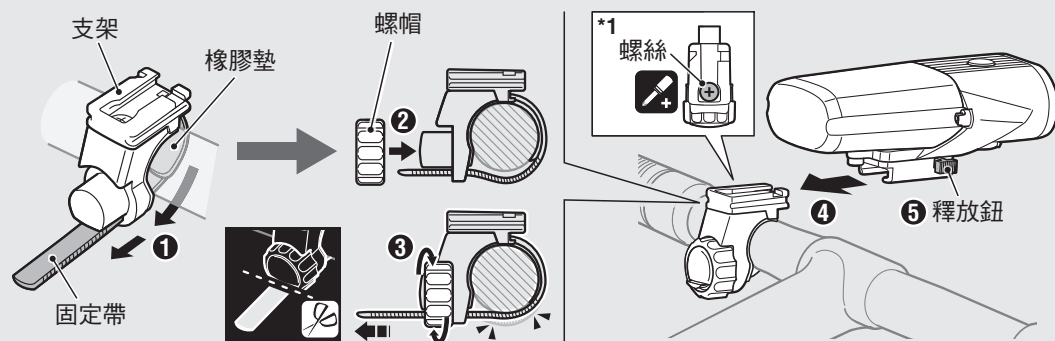
※使用 500mAh (USB2.0) 或以上的 USB 電池充電器，若使用高效能 USB 充電器，就可以迅速完成充電。

2. 充電完成後，請拔下 USB 線，然後裝上充電插孔蓋。

※電池在約 12 小時後充電至約 80% 的電力。

※充電與照明時間為概略值，將視環境及使用情況而有所不同。

2 如何安裝到自行車上



1. 將支架裝上把手。(❶ - ❸)
2. 將燈具插入支架直到卡住，並調整光線角度。(❹)

3. 按下釋放鈕 (❺) 並向前拔出，即可取下燈具。

注意：

❶ 光線角度調整

在夜間平順的道路上開燈，並稍微鬆開旋轉，移動支架。調整光線角度，使光線不會直射對面的駕駛員，然後確實鎖緊螺帽，固定支架。



- 請務必用手鎖緊螺帽，若以工具固定過緊時，可能會導致螺絲滑牙。
- 定期檢查支架上之螺帽與螺絲 (*1)，請確認在沒有鬆動的情況下使用。
- 請將支架固定帶的切割邊緣修圓，避免受傷。

3 開關操作 (切換照明模式)

警告！：請勿在公路上使用此燈具。

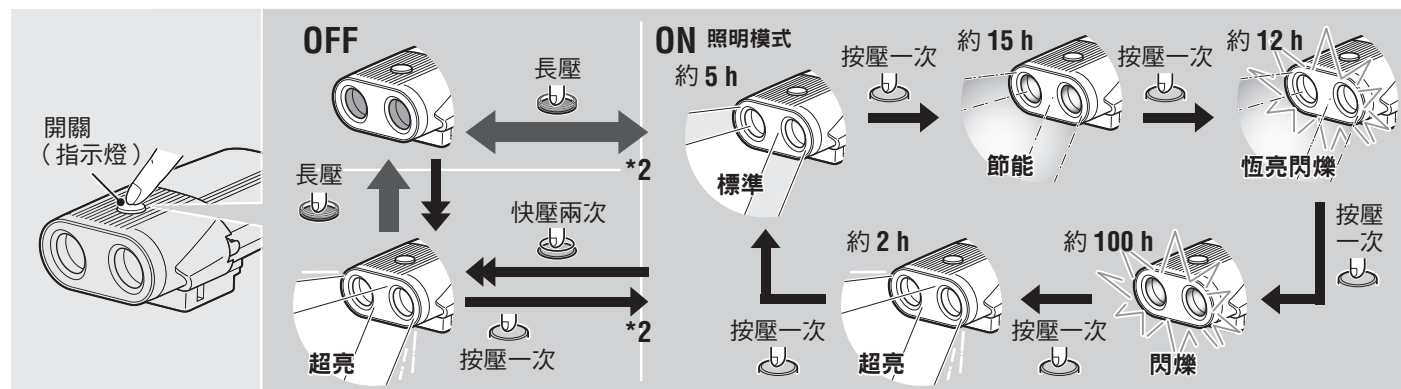
使用開關切換開／關及照明模式。

*2 開燈時，會以上次您使用的照明模式亮起。
(模式記憶功能)

※ 視燈具所在的狀況而定，燈具可能會變燙，但此並非故障。燈具變燙時，會啟動保護電路，自動降低亮度。燈具一冷卻後，燈具即恢復之前的亮度。

弱電顯示

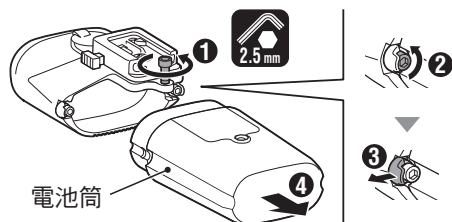
當開關亮起時，代表電池僅剩極少電力。



4 如何更換電池筒

請依照此程序取出電池筒。(① - ④)

請依照相反程序安裝電池筒。



注意：

- 操作時間大幅減少時，表示電池使用壽命即將耗盡，請換新的電池筒。
- 單獨存放電池筒時，請裝好罩帽。否則可能發生短路，造成電池損壞或引發火災。

規格

光源	高強度 LED 燈 x2
電池筒	Li-ion 3.6v 6800 mAh
充電	Micro USB 插頭
操作時間	超亮 : 約 2 小時 標準 : 約 5 小時 節能 : 約 15 小時 恆亮閃爍 : 約 12 小時 閃爍 : 約 100 小時 ※ 常溫 (20 度) 下平均亮燈時間
標準充電時間	約 9 ~ 18 小時
溫度範圍	充電 : 5°C ~ 40°C 操作 : -10°C ~ 40°C
充電 / 放電數	約 300 次 (直到額定容量降至 70%)
尺寸 / 重量	114.9 x 44.2 x 59.6 mm / 260 g (包括電池筒)

※ 本公司保留修改規格與設計的權利，恕不另行通知。

有限保固

2 年保固：僅保證燈具 (老化的電池筒不在保固內)

CatEye 提供自購買日起，2 年產品物料和製作瑕疵更換的保固服務。若產品於正常使用下發生故障，CatEye 將提供免費維修或更換的服務，且需由 CatEye 或授權經銷商進行維修。如要寄回產品，請小心包裝產品，並附上保固證明書 (購買證明) 及維修說明。請在保固證明書上書寫或打上您的姓名和地址。顧客需自行負擔保險、處理及運送費用。

CATEYE CO., LTD.

2-8-25, Kuwazu, Higashi Sumiyoshi-ku, Osaka 546-0041 Japan

Attn: CATEYE Customer Service Section

Phone: (06)6719-6863

Fax: (06)6719-6033

E-mail: support@cateye.co.jp

URL: <http://www.cateye.com>

備用 / 選購零件

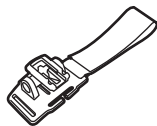
5338827N

FlexTight™ 支架
(H-34N)



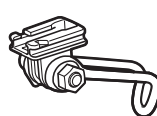
5341831N

安全帽托架



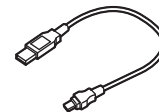
5342440

前叉固定座
(CFB-100)



5342730

USB 線
(MICRO USB)



5342611

電池筒
(Li-ion 3.6v 6800mAh: BA-6.8)

