



RECHARGEABLE HEADLIGHT VOLT 1600™

HL-EL1010RC
手册



Li-ion
3.6V

简体中文

使用前请务必通读本说明书及附件「锂离子 / 锂聚合物电池」, 并请妥善保管说明书, 以便日后查阅。

Copyright © 2017 CATEYE Co., Ltd.
EL1010RC-170203 2



警告·注意

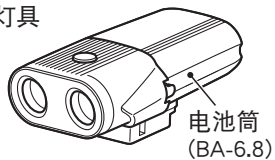
- 本灯具所发出的超强力光线与汽车头灯同样强大, 因此视使用的光线角度而定, 可能会造成危险的情况。请确保光线向下射, 以免造成对面的驾驶员感到目眩。
- 旅程开始之前, 请确认灯具已牢固地安装至支架上, 灯光亮起, 且光线未被行李等障碍物阻挡。
- 请勿直视发光的灯具, 否则会使视力受损。
- 请将本产品放在儿童碰不到的地方。
- 使用时请时常注意电池剩余电量, 如定期确认指示灯等。
- 为避免电池突然没电, 建议携带备用车灯。
- 灯具和无线码表太靠近时, 会有可能影响到正常计测。

- 本产品于正常使用下具防水性, 可在雨天时使用。但请勿故意将本产品浸泡在水中。
- 若灯具或零件沾上灰尘, 请用沾有温和肥皂水的软布来擦拭。切勿使用稀释剂、轻油精或酒精, 以避免擦伤产品表面。
- 请依据当地法规正确弃置废电池。

初次使用前

本灯具储有少许电量, 可检查功能是否正常。使用前, 请务必按照「充电方法」中的说明进行充电。

灯具



电池筒
(BA-6.8)

USB 线
(MICRO USB)

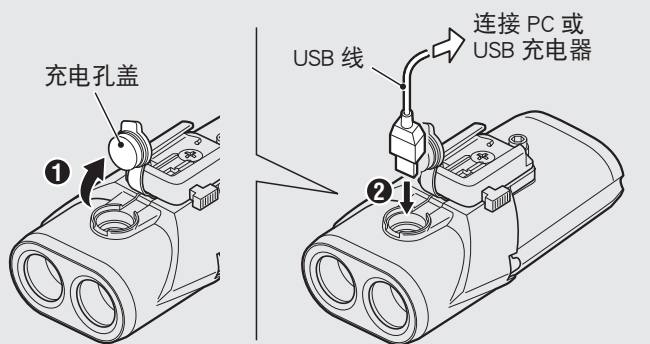


FlexTight™ 支架
(H-34N)

1 充电方法

标准充电时间

约 9-18 h



1. 请使用 USB 线将灯具接至 PC 或市售 USB 电池充电器 (1-2)。开关亮起, 即开始充电。

开关按钮灯	亮起	充电中
	慢闪	快速充电
	熄灭	充电完成
	快闪	充电出错

※ PC 处于睡眠状态时, 本产品无法充电。

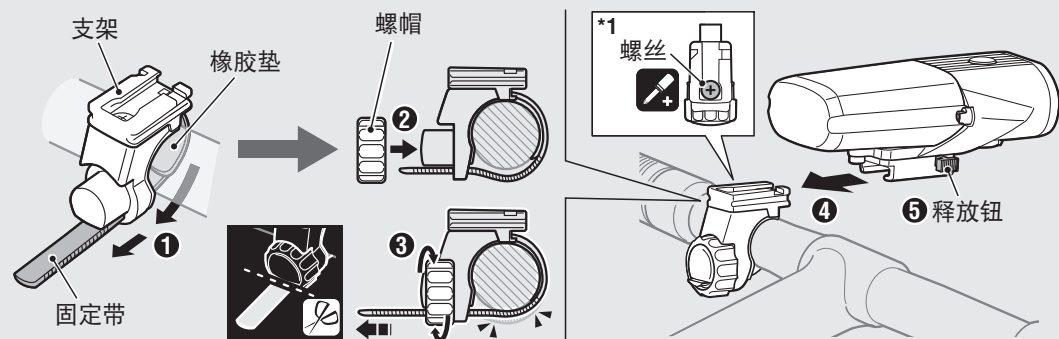
※ 使用 500mAh (USB2.0) 或以上的 USB 电池充电器, 若使用高效能 USB 充电器, 就可以迅速完成充电。

2. 充电完成后, 请拔下 USB 线, 然后装上充电插孔盖。

※ 电池在约 12 小时后充电至约 80% 的电力。

※ 充电与照明时间为概略值, 将视环境及使用情况而有所不同。

2 如何安装到自行车上



1. 将支架装上把手。(1-3)
2. 将灯具插入支架直到卡住, 并调整光线角度。(4)

3. 按下释放钮 (5) 并向前拔出, 即可取下灯具。

注意:

- 请务必用手锁紧螺帽, 若以工具固定过紧时, 可能会导致螺丝滑牙。
- 定期检查支架上之螺帽与螺丝 (*1), 请确认在没有松动的情况下使用。
- 请将支架固定带的切割边缘修圆, 避免受伤。

光线角度调整

在夜间平顺的道路上开灯, 并稍微松开旋转, 移动支架。调整光线角度, 使光线不会直射对面的驾驶员, 然后确实锁紧螺帽, 固定支架。



3 开关操作 (切换照明模式)

警告! 请勿在公路上使用此灯具。

使用开关切换开/关及照明模式。

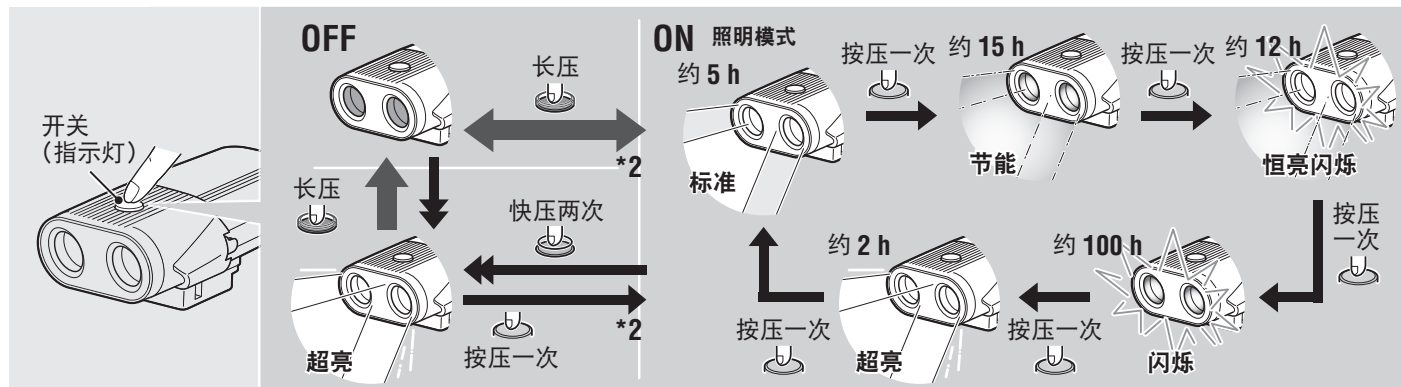
*2 开灯时, 会以上次您使用的照明模式亮起。

(模式记忆功能)

※ 视灯具所在状况而定, 灯具可能会变烫, 但此并非故障。灯具变烫时, 会启动保护电路, 自动降低亮度。灯具一冷却后, 灯具即恢复之前的亮度。

弱电显示

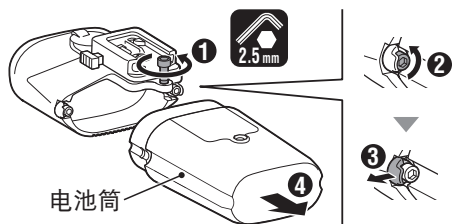
当开关亮起时, 代表电池仅剩极少电力。



4 如何更换电池筒

请依照此程序取出电池筒。(1-4)

请依照相反程序安装电池筒。



注意:

- 操作时间大幅减少时, 表示电池使用寿命即将耗尽, 请换新的电池筒。
- 单独存放电池筒时, 请装好罩帽。否则可能发生短路, 造成电池损坏或引发火灾。

规格

光源	高强度 LED 灯 x2
电池筒	Li-ion 3.6v 6800 mAH
充电	Micro USB 插头
操作时间	超亮 : 约 2 小时
	标准 : 约 5 小时
	节能 : 约 15 小时
	恒亮闪烁 : 约 12 小时
	闪烁 : 约 100 小时
※ 常温 (20 度) 下平均亮灯时间	
标准充电时间	约 9 ~ 18 小时
温度范围	充电 : 5°C ~ 40°C
	操作 : -10°C ~ 40°C
充电 / 放电数	约 300 次 (直到额定容量降至 70%)
尺寸 / 重量	114.9 x 44.2 x 59.6 mm / 260 g (包括电池筒)

※ 本公司保留修改规格与设计的权利, 恕不另行通知。

有限保固

2 年保固: 仅保证灯具 (老化的电池筒不在保固内)

CatEye 提供自购买日起, 2 年产品物料和制作瑕疵更换的保固服务。若产品于正常使用下发生故障, CatEye 将提供免费维修或更换的服务, 且需由 CatEye 或授权经销商进行维修。如要寄回产品, 请小心包装产品, 并附上保固证明书 (购买证明) 及维修说明。请在保固证明书上书写或打上您的姓名和地址。顾客需自行承担保险、处理及运送费用。

您可到以下网址进行本产品的用户登录

<http://www.cateye.com/cn/support/regist/>

CATEYE CO., LTD.

2-8-25, Kuwazu, Higashi Sumiyoshi-ku, Osaka 546-0041 Japan

Attn: CATEYE Customer Service Section

Phone: (06)6719-6863

Fax: (06)6719-6033

E-mail: support@cateye.co.jp

URL: <http://www.cateye.com>

备用 / 选购零件

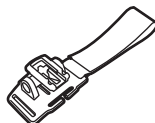
5338827N

FlexTight™ 支架
(H-34N)



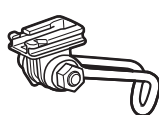
5341831N

安全帽托架



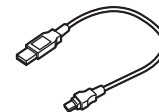
5342440

前叉固定座
(CFB-100)



5342730

USB 线
(MICRO USB)



5342611

电池筒
(Li-ion 3.6v 6800mAH: BA-6.8)

