

简体中文



VOLT100XC™

HL-EL051RC

手册



在使用产品之前,请通读本手册并妥善保存,以备今后使用。

Design Pat. Pending
Copyright© 2016 CATEYE Co., Ltd.
HLEL051RC-160804 2



⚠ 使用时的注意事项

- 旅程开始之前,请确认灯具已牢固地安装至支架上,灯光亮起,且光线未被行李等障碍物阻挡。
- 请将本产品放在儿童碰不到的地方。
- 为避免电池突然没电,建议携带备用车灯。
- 灯具和无线码表太靠近时,有可能影响到正常计测。
- 在高温状态下充电、放电或保管会提早充电电池劣化。请勿放置于车内或暖炉附近。
- 本产品于正常使用下具防水性,可在雨天时使用。但请勿刻意将本产品浸泡在水中。
- 若灯具或零件沾上灰尘,请用沾有温和肥皂水的软布来擦拭。切勿使用稀释剂、轻油精或酒精,以避免擦伤产品表面。

⚠ 充电时的注意事项

- 我们建议使用500+ mA (USB2.0) USB电池充电器。
- 请勿放置在艳日下的车内或阳光直射的地方,在5~40℃环境温度范围内充电。
- 请确认USB插头未附着垃圾等异物后再充电。
- 充电中,请避免振动。
- PC处于睡眠状态时,本产品无法充电。
- 完成充电后,请务必拔除USB插头。
- 充电与照明时间为概略值,将视环境及使用情况而有所不同。
- 正确充电后,亮灯时间仍明显下降时,即表示充电电池寿命已罄。废弃时,请依「废弃时之注意事项」进行处理。

⚠ 安装注意事项

- 请定期检查灯具固定是否牢固。请勿使用已受损的橡皮筋。
- 请确实嵌入灯具橡皮盖。以防降低耐雨性能、或在使用中落下。

⚠ 保管时之注意事项

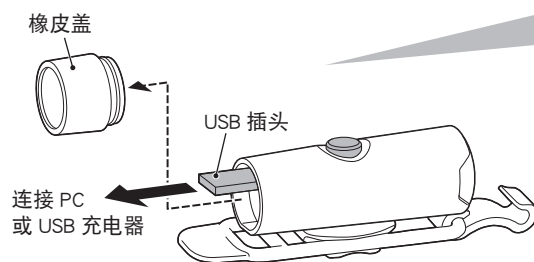
长时间存放时,必须每6个月为电池充电30分钟。

⚠ 废弃注意事项

要丢弃本产品时,请将内部电池取出,并依您居住地的法规来处理废电池。

1 充电方法

❗ 使用前请务必充电。



开关 (指示灯)

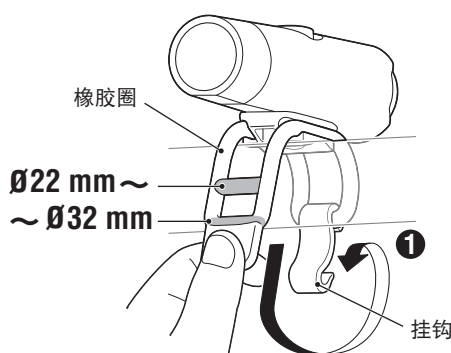
充电中 → 充电完成

标准充电时间 约 **1.5h** (USB 2.0)

※ 闪烁代表充电错误。请将USB插头拔出并再试一次。

2 安装方法

请紧密固定于安装位置。



灯具可 360° 朝向任一个方向。

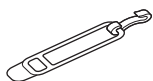
3 开关操作

*1 开灯时,会以上次您使用的照明模式亮起。(模式记忆功能)

* 开关 (指示灯) 亮起时,表示电池剩余的电量在 20% 以下,请尽快充电。

备用 / 选购零件

5441621



橡皮圈 + 挂钩

5342850



橡皮盖

规格

电池 : 锂离子充电电池 320mAh
 温度范围 : -10℃~40℃
 充电 / 放电数 : 约300次 (直到额定容量降至70%)

尺寸 / 重量 : 25 x 80 x 31 mm / 42 g

※ 本公司保留修改规格与设计的权利,恕不另行通知。

有限保固

2年保固: 仅保证灯具 (电池效能衰减的情况下除外)

CatEye提供自购买日起,2年产品物料和制作瑕疵更换的保固服务。若产品于正常使用下发生故障,CatEye将提供免费维修或更换的服务,且需由CatEye或授权经销商进行维修。如要寄回产品,请小心包装产品,并附上保固证明书 (购买证明) 及维修说明。请在保固证明书上书写或打上您的姓名和地址。顾客需自行承担保险、处理及运送费用。

您可到以下网址进行本产品的用户登录。

<http://www.cateye.com/cn/support/regist/>

CATEYE CO., LTD.

2-8-25, Kuwazu, Higashi Sumiyoshi-ku, Osaka 546-0041 Japan
 Attn: CATEYE Customer Service Section
 Phone : (06)6719-6863 Fax : (06)6719-6033
 E-mail : support@cateye.co.jp URL : <http://www.cateye.com>