



⚠ 使用时的注意事项

- 旅程开始之前，请确认灯具已牢固地安装至支架上，灯光亮起，且光线未被行李等障碍物阻挡。
- 请将本产品放在儿童碰不到的地方。
- 为避免电池突然没电，建议携带备用车灯。
- 灯具和无线码表太靠近时，有可能会影响到正常计测。
- 在高温状态下充电、放电或保管会提早充电电池劣化。请勿放置于车内或暖炉附近。
- 本产品于正常使用下具防水性，可在雨天时使用。但请勿刻意将本产品浸泡在水中。
- 若灯具或零件沾上灰尘，请用沾有温和肥皂水的软布来擦拭。切勿使用稀释剂、轻油精或酒精，以避免擦伤产品表面。

⚠ 充电时的注意事项

- 我们建议使用500+ mA (USB2.0) USB电池充电器。
- 请勿放置在艳阳下的车内或阳光直射的地方，在5~40℃环境温度范围内充电。
- 请确认USB插头未附着垃圾等异物后再充电。
- 充电中，请避免振动。
- PC处于睡眠状态时，本产品无法充电。
- 完成充电后，请务必拔除USB插头。
- 充电与照明时间为概略值，将视环境及使用情况而有所不同。
- 正确充电后，亮灯时间仍明显下降时，即表示充电电池寿命已罄。废弃时，请依「废弃时之注意事项」进行处理。

⚠ 安装注意事项

- 请定期检查灯具固定是否牢固。请勿使用已受损的橡皮筋。
- 请确实嵌入灯具橡皮盖。以防降低耐雨性能、或在使用中落下。

⚠ 保管时之注意事项

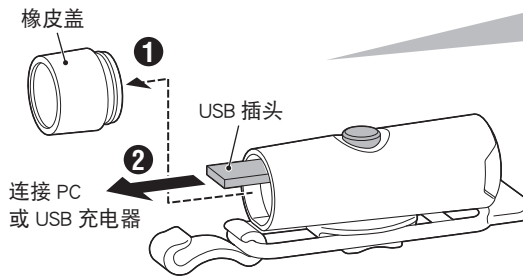
请避免在饱电状态下保管。长期间不使用时，请在电力几乎已耗尽的状态下，避开高温潮湿妥善保管。再者，请每半年充电1次(约10分钟)。

⚠ 废弃注意事项

要丢弃本产品时，请将内部电池取出，并依您居住地的法规来处理废电池。

1 充电方法

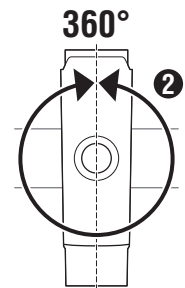
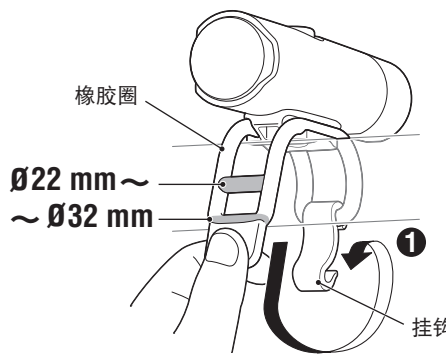
❗ 使用前请务必充电。



※ 闪烁代表充电错误。请将USB插头拔出并再试一次。

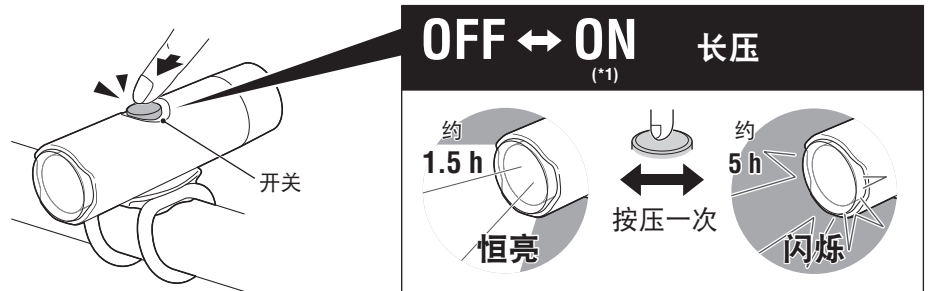
2 安装方法

请紧密固定于安装位置。



灯具可360°朝向任一个方向。

3 开关操作

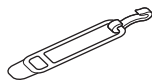


*1 开灯时，会上次您使用的照明模式亮起。(模式记忆功能)

* 开关(指示灯)亮起时，表示电池剩余的电量在20%以下，请尽快充电。

备用 / 选购零件

5441621



橡皮圈+挂钩

5342850



橡皮盖

规格

电池 : 锂离子充电电池 320mAh
 温度范围 : -10℃~40℃
 充电 / 放电数 : 约300次
 (直到额定容量降至70%)

尺寸 / 重量 : 25 x 80 x 31 mm / 42 g

※ 本公司保留修改规格与设计的权利，恕不另行通知。

有限保固

2年保固：仅保证灯具(电池效能衰减的情况下除外)
 CatEye提供自购买日起，2年产品物料和制作瑕疵更换的保固服务。若产品于正常使用下发生故障，CatEye将提供免费维修或更换的服务，且需由CatEye或授权经销商进行维修。如要寄回产品，请小心包装产品，并附上保固证明书(购买证明)及维修说明。请在保固证明书上书写或打上您的姓名和地址。顾客需自行负担保险、处理及运送费用。

您可到以下网址进行本产品的用户登录。
<http://www.cateye.com/cn/support/regist/>

CAT EYE CO., LTD.

2-8-25, Kuwazu, Higashi Sumiyoshi-ku, Osaka 546-0041 Japan
 Attn: CATEYE Customer Service Section
 Phone : (06)6719-6863
 Fax : (06)6719-6033
 E-mail : support@cateye.co.jp
 URL : http://www.cateye.com

[For US Customers]
 CATEYE AMERICA, INC.
 2825 Wilderness Place Suite 1200,
 Boulder CO 80301-5494 USA
 Phone : 303.443.4595
 Toll Free : 800.5.CATEYE
 Fax : 303.473.0006
 E-mail : service@cateye.com