



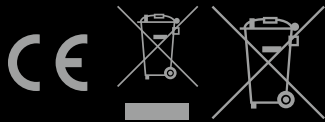
RECHARGEABLE HEADLIGHT

AMPP200™ II

MODEL : HL-EL044RC

為了安全起見，請務必詳讀操作說明，並正確使用本產品。將其保留，以便隨時檢查。讓兒童使用時，監護人請於詳閱操作說明書後，向兒童說明使用須知。本產品是以用於自行車為前提所開發。

HLEL044RCTC-260608 1.1



封面 / 目錄

包裝內容 / 主要零件
充電方法 →

開關操作
自行車的安裝方法 →

危險 / 警告 / 注意 / 棄置方法
更換電池 →

規格
標準零件 / 選購零件 →

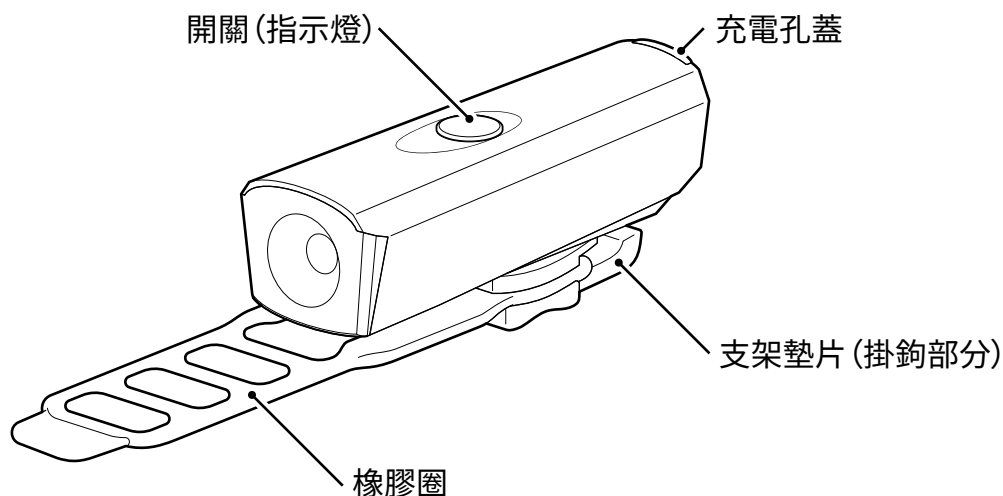
有限保固 →



CATEYE以為「安全」、「健康」、「環境」領域創造全新價值為目標。CATEYE支持聯合國之「永續發展目標 (SDGs)」。
CATEYE因環保和節能因素，產品未隨附USB連接線。

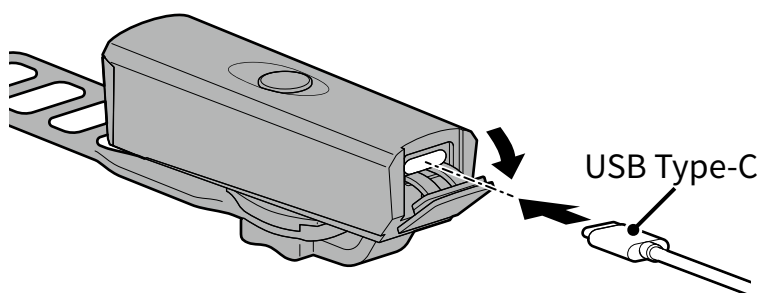
包裝內容 / 主要零件

燈具



充電方法

❗ 使用前，請務必參考「[⚠️ 危險 / 警告 / 注意](#)」(page 4) 再進行充電。



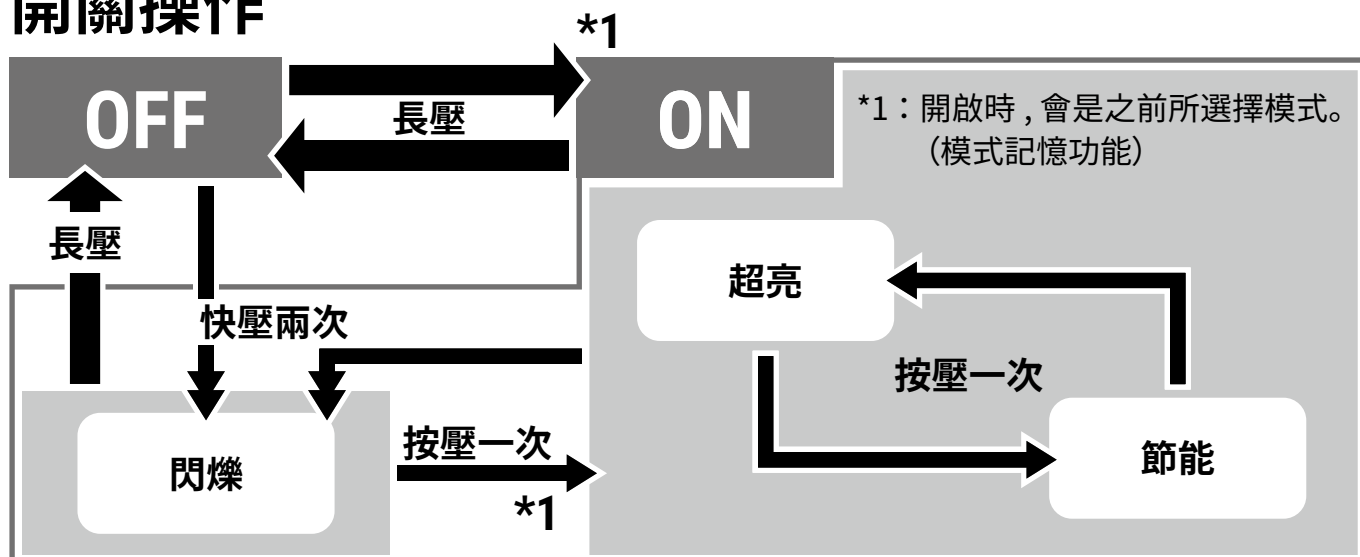
※ 使用前，請備妥用於充電的USB Type-C 連接線(另售)。

※ 本產品充電到可確認亮燈的程度。

指示燈	亮紅燈	熄滅
充電狀態	充電中	充電完成

充電時間：約 **3.5** 小時 (0.5 A)

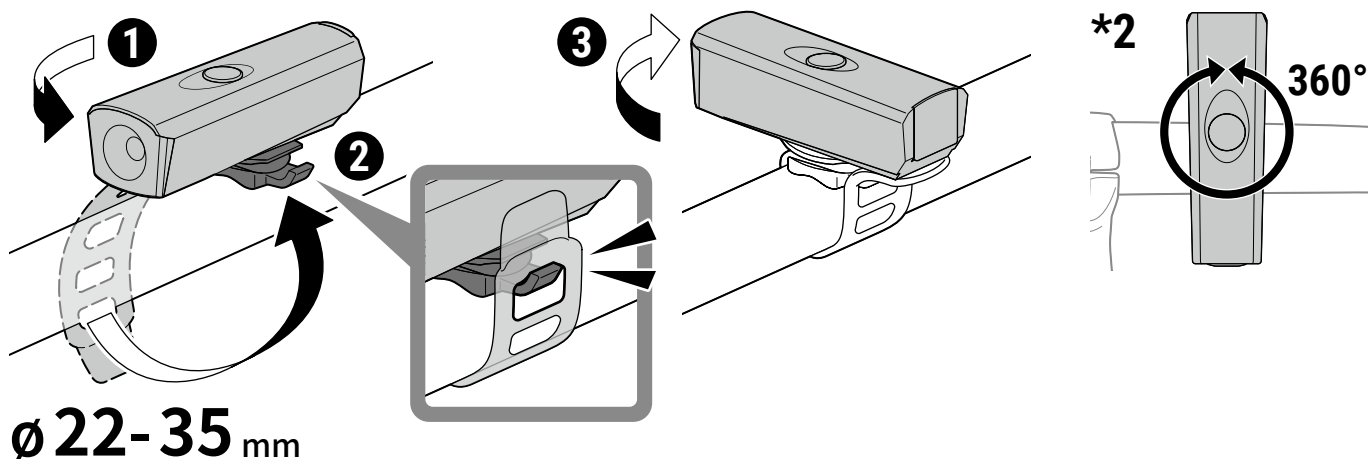
開關操作



電池剩餘電量

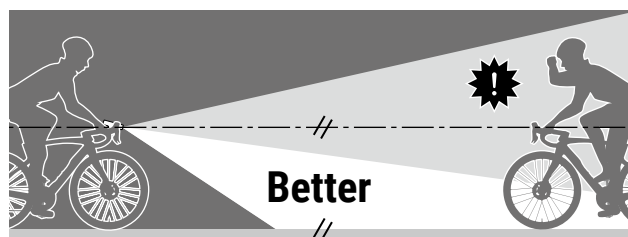
如果指示燈亮起紅燈，請盡快充電。

自行車的安裝方法



- 1 將燈具旋轉90°垂直於橡膠圈，並將其放置在車把手上。
※如果與碼錶同時使用，可能會對測量產生影響，在安裝時，請盡可能遠離碼錶。
- 2 將橡膠圈孔緊緊地掛在支架墊片的掛鉤上，使燈具能夠牢牢固定住。
※請在固定燈體之前，先進行上下方向的角度調整。
- 3 向自行車前進方向旋轉燈具。

*2：燈具可以 360°旋轉。



為避免造成對向來車(者)眩光，請將燈具調整到低於水平的朝下角度以照亮路面。

危險

- 在高溫下使用或保存在高溫環境中會加速電池老化。請勿放置於車內或暖爐附近。
- 另外，請在環境溫度為 5 ~ 40°C 的範圍內進行充電。
- 請勿對產品施加強力震動、撞擊或強行施力。
- 請勿使用濕產品或濕手充電、插拔 USB 插頭或更換電池。
- 請勿以不符合指定內容的電壓與極性使用，或是讓其短路。
- 請將本產品置於兒童碰不到的地方。
- 請勿拆解或改造產品、零件類。此外，請勿使用損壞的產品或元件。
- 請勿將產品丟入火中或加熱。
- 如果發現任何異常，請立即停止使用。
- 為確保安全，請於電池完全耗盡後再進行更換。^{*3}

警告

- 請勿直視光源。此外，請勿造成對向來車（者）眩光照射角度請一律朝下照亮路面。
- 騎乘前，為了安全起見，請檢查燈具是否穩固地安裝在無遮擋的燈光位置，並確認燈光正確。
- 請定期檢查指示燈和亮度，並經常注意剩餘電池電量。
- 請先確認 USB 傳輸線的接口未附著髒污等異物後，再進行充電。在充電完成後，請務必拔出 USB 線。
- 如果長時間不使用充電電池，電壓會下降，性能也會變差。長時間不使用時，請勿存放在高溫潮濕的場所。請每半年充電 1 次，每次約 30 分鐘。
- 拆卸電池時，請注意避免刮傷、掉落、遭受強烈衝擊，並防止電線斷裂。^{*3}

注意

- 為了保持防水特性，電池槽蓋和充電孔蓋應牢牢固定。此外，在雨中使用後，請徹底擦乾水漬。
- 為防止設備損壞，請勿對充電孔施加強力。
- 充電與照明時間為概略值，將視環境及使用情況而有所不同。
- 正確充電後，亮燈時間仍明顯下降時，即表示充電電池壽命已罄。
- 拆裝電池時，請注意避免手指受傷。^{*3}
- 若發現電池液體外漏，請勿接觸漏出液體。萬一不慎接觸漏出液體，請立即以清水沖洗乾淨。^{*3}

棄置方法

在廢棄燈具時，請按照當地規定進行正確處理。



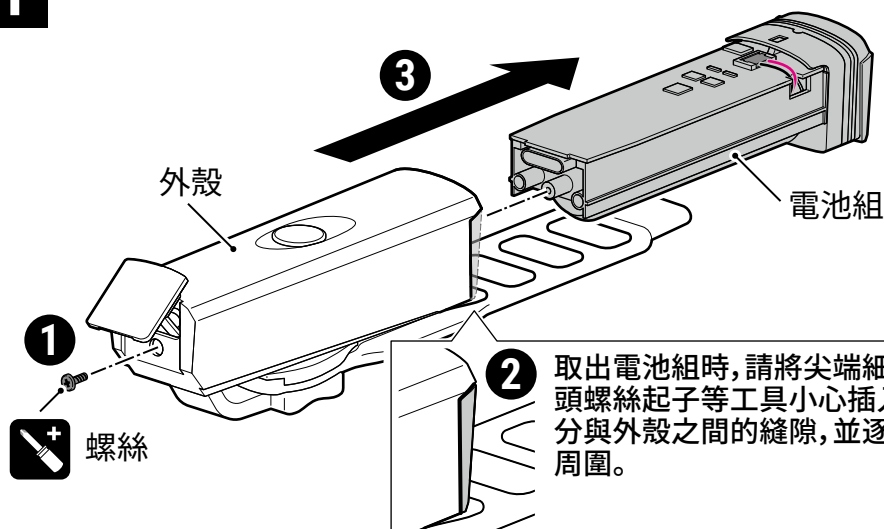
^{*3}：關於歐盟電池法規。

更換電池（關於歐盟電池法規）

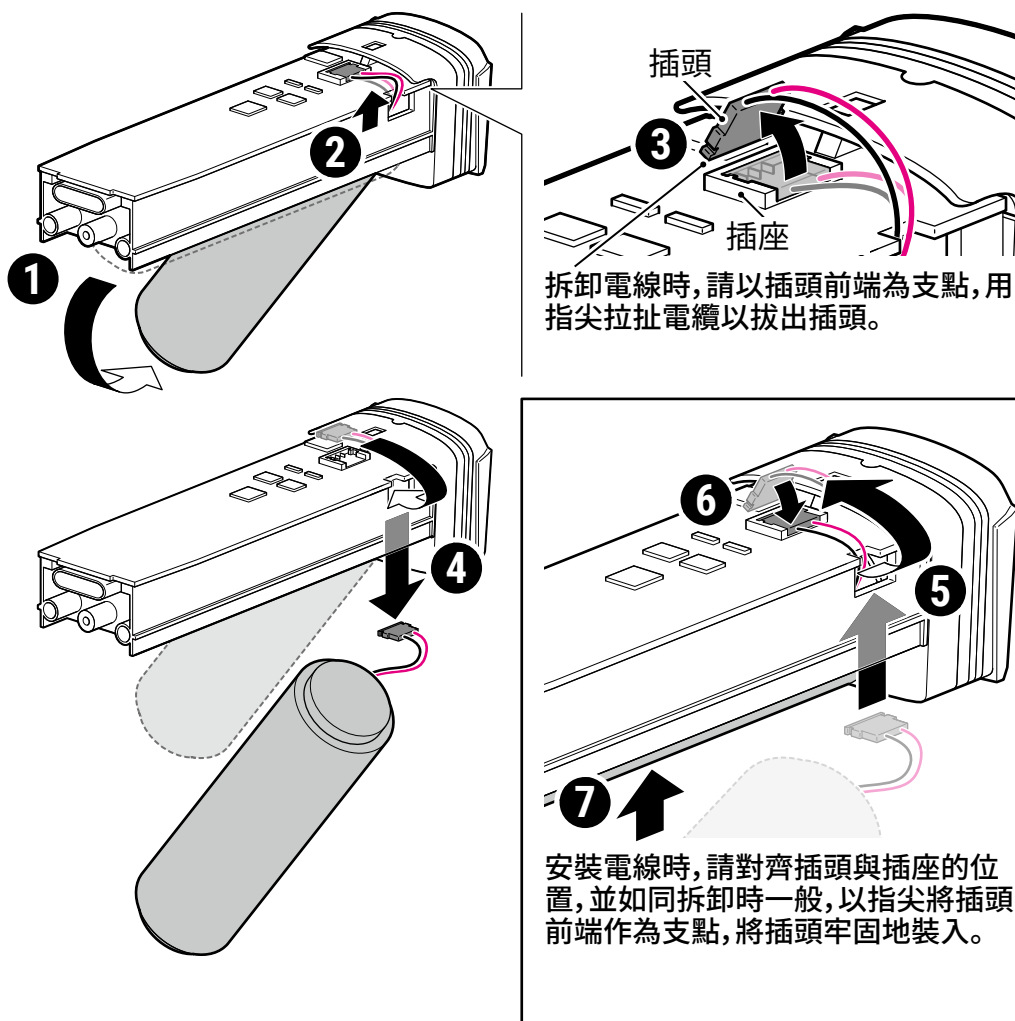


若操作不當，鋰離子充電電池可能導致電池破裂或起火等事故。詳情請參閱「[⚠ 危險 / 警告 / 注意事項](#)」(page 4)

1 拆下螺絲後，請將電池組從外殼中取出。



2 請從 USB 接頭一側移動電池，使電纜產生彎曲，先拆下電線，再取出舊電池。安裝新電池時，請先接上電線，再進行安裝。



⚠ 關於更換電池

請依照本手冊的指示正確更換電池。否則可能導致意外受傷、故障或防水性能下降等情況。此外，請務必使用原廠零件。有關原廠零件的資訊，請洽詢各經銷商。

⚠ 更換電池前的注意事項

為確保安全，請在電池完全耗盡後再進行更換。

⚠ 使用工具時的注意事項

使用工具時，請注意勿刮傷零件。

⚠ 接觸電子零件時的注意事項

為避免造成故障，請勿觸碰電池組上方的電子零件。

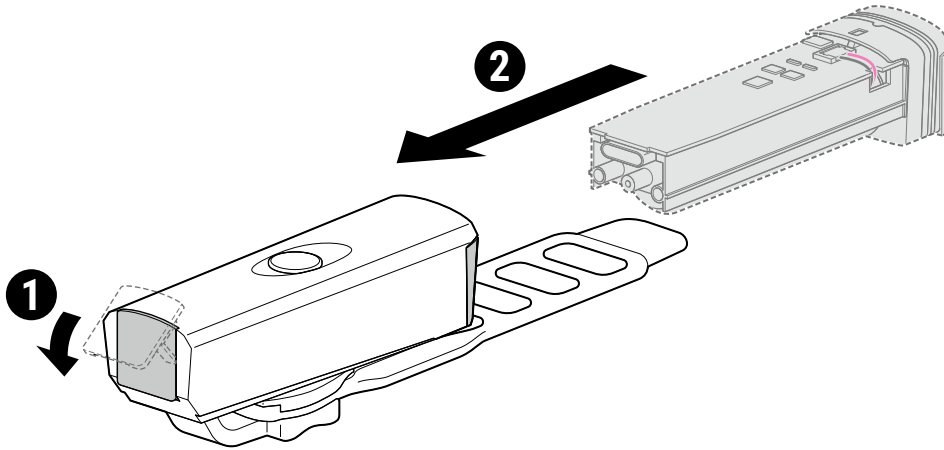
⚠ 拆裝電池時的注意事項

拆卸電池接線時，請注意避免電纜斷線。安裝電池時，請注意安裝方向，以免發生短路。

⚠ 禁止在墜落或受衝擊時使用

請避免讓電池墜落或受到強烈衝擊；若發生墜落或受衝擊的情況，請勿繼續使用。

3 請先將充電孔蓋確實推入到位，再將電池組安裝至機殼中。

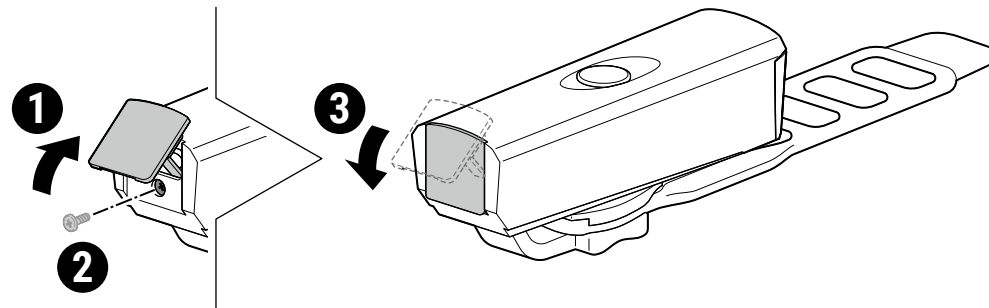


△ 安裝時的注意事項

安裝電池組時，請注意避免電纜斷線。

此外，安裝電池組時，充電插孔蓋可能會移位。若發生移位，請再次拆下電池組並重複此步驟。

4 請打開充電插孔蓋，並將螺絲牢固地鎖緊。之後，請將充電插孔蓋確實推入到底。



規格

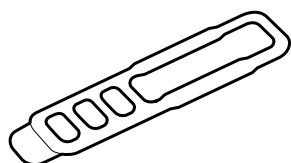
光源	LED x 1
電池	Li-ion 3.7 V 1000 mAh
充電接口	USB Type-C
操作時間 *4	超亮：約 3 小時 節能：約 14 小時 閃爍：約 60 小時
充電時間	約 3.5 小時 (0.5 A)
充電電壓	5 V
溫度範圍	充電：5°C ~ 40°C 操作：-10°C ~ 40°C
防水性能	IPX 4
充電／放電數	約 300 次 (直到額定容量降至 70%)
尺寸／重量	27 x 85 x 36 mm (橡膠圈除外) / 62 g

*4：氣溫 20 度環境的標準平均亮燈時間。

※ 本公司保留修改規格與設計的權利，恕不另行通知。

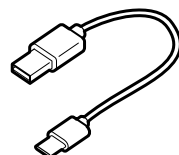
標準零件

5343570 橡皮筋 II



選購零件

5342550 USB 線
(Type-A ↔ Type-C)



※ 為防止發生事故或故障，安裝時請使用原廠零件。

有限保固

2 年保固：僅保證燈具（電池效能衰減情況除外）

CatEye 產品自購買日起提供兩年保固，保固範圍涵蓋任何材料和工藝缺陷。

如果產品在正常使用情況下發生瑕疵或異常損壞，CatEye 或授權經銷商將免費維修或更換（需提供購買憑證）。

請注意，即使在保固期內，根據產品狀況或使用方式，也可能有保固不適用的情況。

CATEYE CO.,LTD.

2-8-25, KUWAZU, HIGASHI SUMIYOSHI-KU, OSAKA, JAPAN 546-0041

For inquiries, please visit <https://cateye.com/intl/contact>

globalservice@cateye.co.jp



聯絡表格