



# RECHARGEABLE HEADLIGHT

# AMPP200™ II

MODEL : HL-EL044RC

为了安全起见，请务必仔细阅读操作说明书，并正确使用产品。将其保留，以便随时检查。让儿童使用时，监护人请于详阅操作说明书后，向儿童说明使用须知。本产品是以用于自行车为前提所开发。

HLEL044RCSC-260608 1.1



CATEYE以为「安全」、「健康」、「环境」领域创造全新价值为目标。CATEYE支持联合国之「永续发展目标 (SDGs)」。  
CATEYE因环保和节能因素，产品未随附USB连接线。

封面 / 目录

包装内容 / 主要部件  
充电方法 →

开关操作  
自行车的安装方法 →

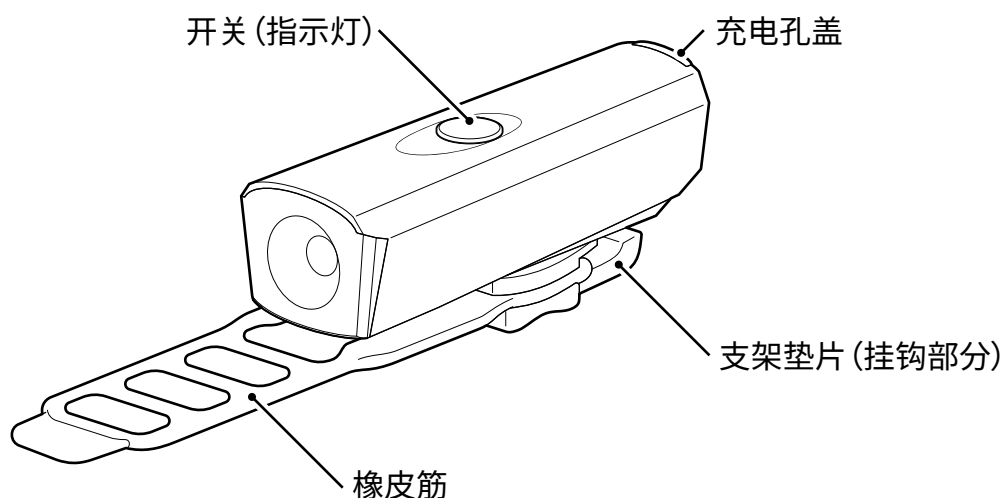
危险 / 警告 / 注意 / 处理方法  
更换电池 →

规格  
标准零件 / 选购零件 →

有限保固 →

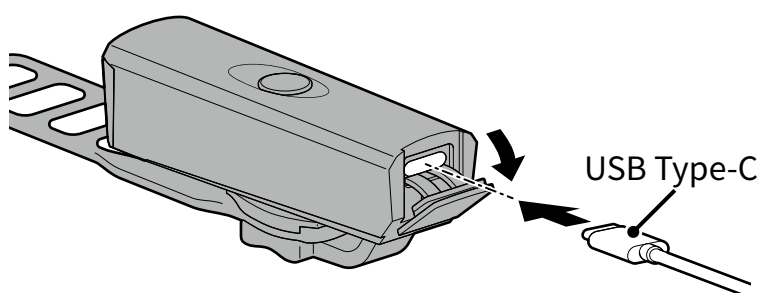
# 包装内容 / 主要部件

## 灯具



## 充电方法

❗ 使用前，请务必参考「[⚠危险 / 警告 / 注意](#)」(page 4) 后再进行充电。



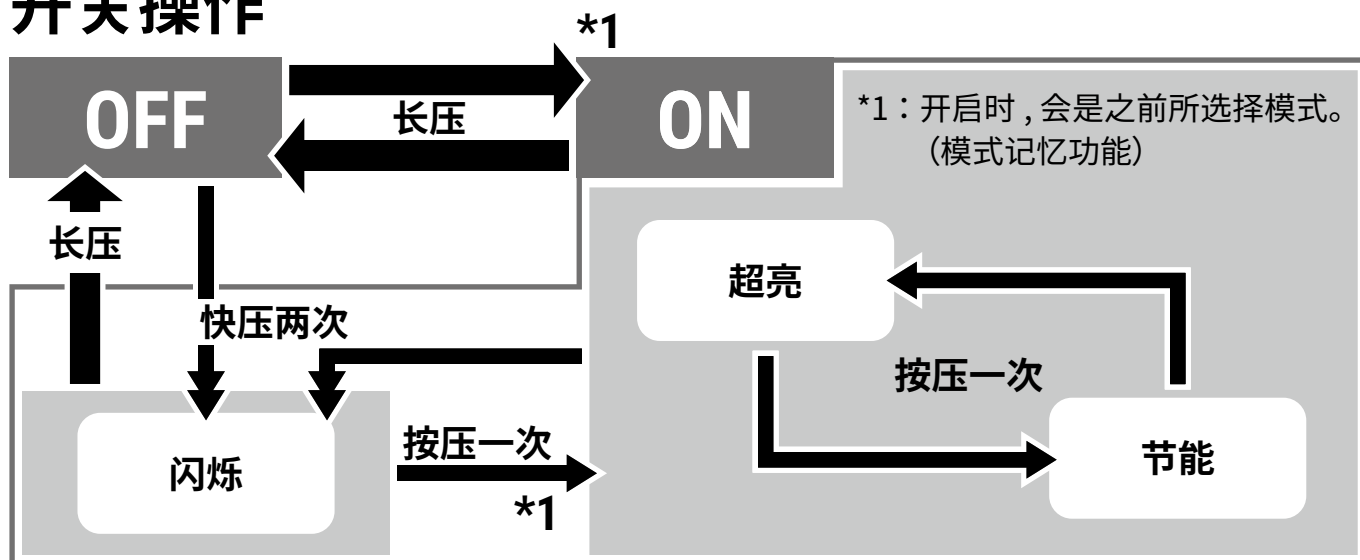
※ 使用前，请备妥用于充电的USB Type-C 连接线(另售)。

※ 本产品充电到可确认亮灯的程度。

指示灯	亮红灯	熄灭
充电状态	充电中	充电完成

充电时间：约 **3.5** 小时 (0.5 A)

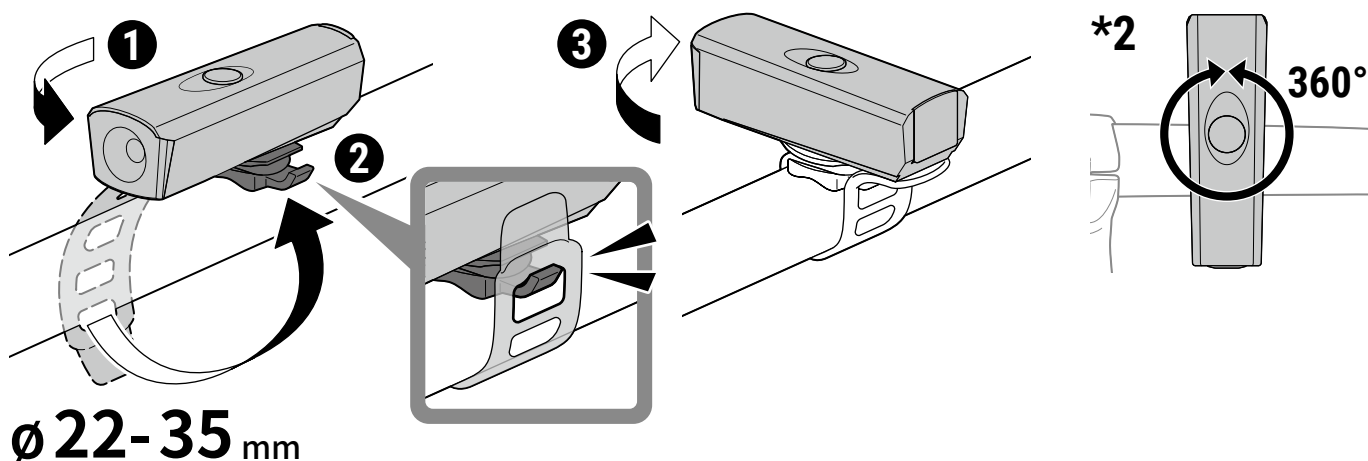
# 开关操作



## 电池剩余电量

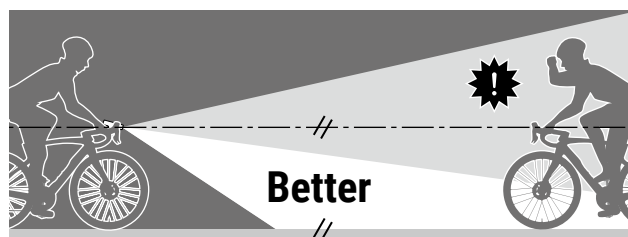
如果指示灯亮起红灯, 请尽快充电。

## 自行车的安装方法



- 1 将灯具旋转90°垂直于橡胶圈, 并将其放置在车把手上。  
※如果与码表同时使用, 可能会对测量产生影响, 在安装时, 请尽可能远离码表。
- 2 将橡胶圈孔紧紧地挂在支架垫片的挂钩上, 使灯具能够牢牢固定住。  
※请在固定灯体之前进行上下方向的角度调整。
- 3 向自行车前进方向旋转灯具。

\*2: 灯具可以 360°旋转。



为避免造成对向来车(者)眩光, 请将灯具调整到低于水平的朝下角度以照亮路面。

## 危险

- 在高温下使用或保存在高温环境中会加速电池的老化。请勿放置于车内或暖炉附近。
- 另外，请在环境温度为 5 ~ 40°C 的范围内进行充电。
- 请勿对产品施加强力震动、撞击或强行施力。
- 请勿用潮湿的产品或湿手充电、插拔 USB 插头或更换电池。
- 请勿以不符合指定内容的电压与极性使用，或是让其短路。
- 请将本产品放在儿童碰不到的地方。
- 请勿拆解或改造产品、零件类。此外，请勿使用损坏的产品或部件。
- 请勿将产品丢入火中或加热。
- 如果发现任何异常，请立即停止使用。
- 为确保安全，请在电池完全耗尽后再进行更换。<sup>\*3</sup>

## 警告

- 请勿直视光源。此外，请勿造成对向来车（者）眩光照射角度请一律朝下照亮路面。
- 骑车前，出于安全考虑，请检查灯具是否牢固地安装在无遮挡的照明位置，以及是否能正确点亮。
- 请定期检查指示灯和亮度，并经常注剩余电池电量。
- 请先确认 USB 传输线的接口未附着脏污等异物后，再进行充电。在充电完成后，请务必拔出 USB 线。
- 如果长时间不使用充电电池，电压会下降，性能也会变差。长时间不使用时，请勿存放在高温潮湿的场所。请每半年充电 1 次，每次约 30 分钟。
- 拆卸电池时，请注意避免刮伤、掉落、剧烈撞击及损坏连接线缆。<sup>\*3</sup>

## 注意

- 为保持防水性，请确保电池仓盖和充电口盖安装牢固。此外，在雨中使用后要彻底擦去水渍。
- 为防止设备损坏，请勿用力按压充电口。
- 充电与照明时间为概略值，将视环境及使用情况而有所不同。
- 正确充电后，亮灯时间仍明显下降时，即表示充电电池寿命已罄。
- 更换电池时，请注意避免手指受伤。<sup>\*3</sup>
- 若发现电池漏液，请勿接触漏出的液体。万一不慎接触到漏液，请立即用流水冲洗干净。<sup>\*3</sup>

## 处理方法

在废弃灯具时，请按照当地规定进行正确处理。

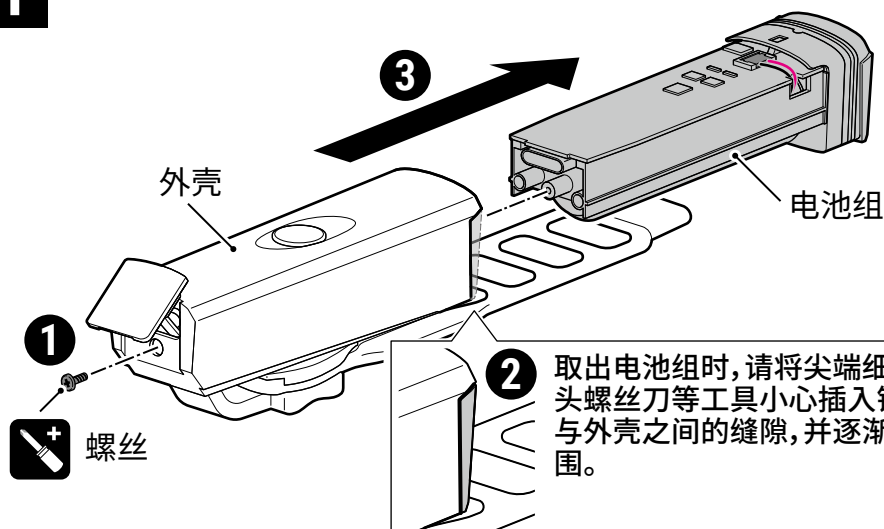
<sup>\*3</sup>：关于欧盟电池法规。

# 更换电池（关于欧盟电池法规）

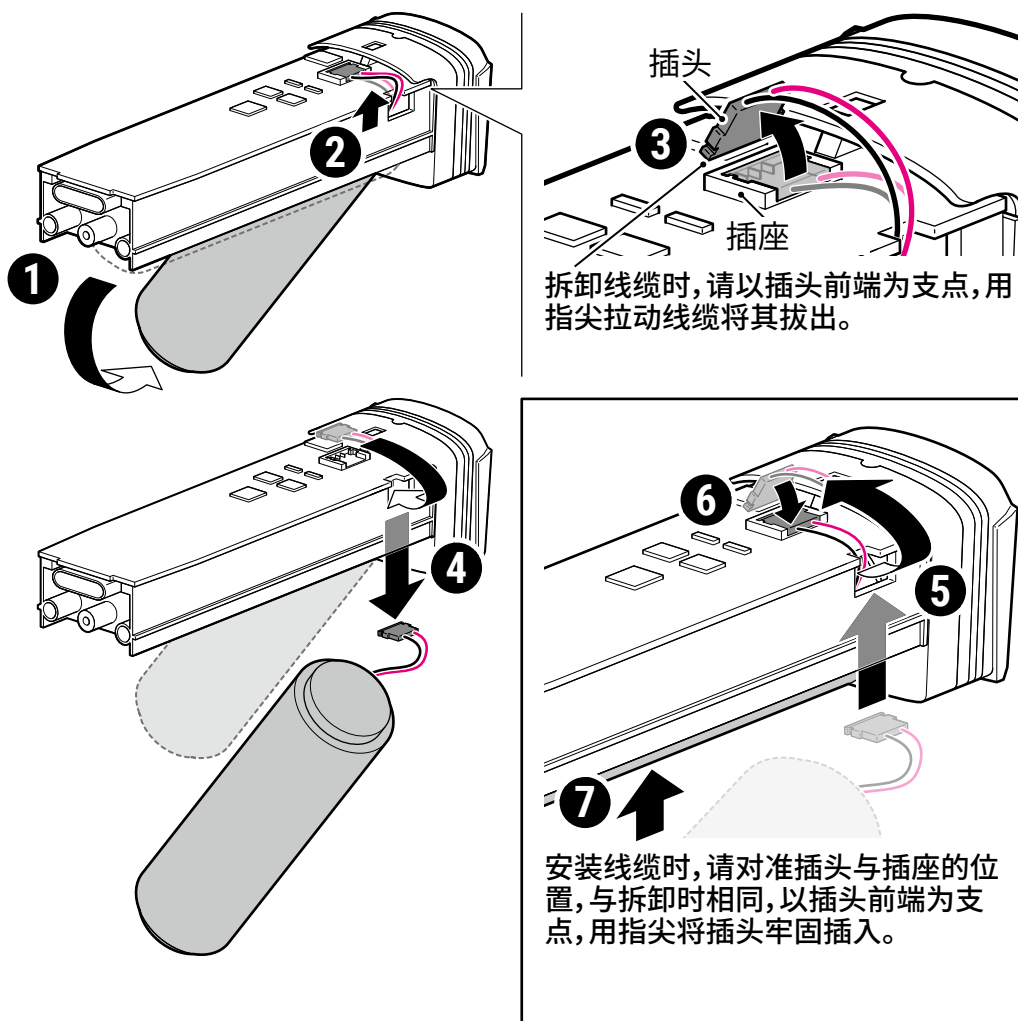


如果操作不当，锂离子充电电池可能会发生破裂或起火等事故。详情请参阅「[危险 / 警告 / 注意事项](#)」(page 4)

- 1** 拧下螺丝后，请将电池组从外壳中取出。



- 2** 请从USB接口一侧推动电池，使电缆产生弯曲，先拆下线缆，再取出旧电池。安装新电池时，请先连接好线缆，再进行安装。



## ⚠ 关于更换电池

请按照本手册的说明正确更换电池。否则可能会导致意外受伤、设备故障或防水性能下降等情况。此外，请使用原厂配件。有关原厂配件的详情，请咨询各代理商。

## ⚠ 更换电池前的注意事项

为确保安全，请在电池完全耗尽后再进行更换。

## ⚠ 使用工具时的注意事项

使用工具时，请注意不要划伤部件。

## ⚠ 接触电子元件时的注意事项

请勿触摸电池组上方的电子元件，以免导致故障。

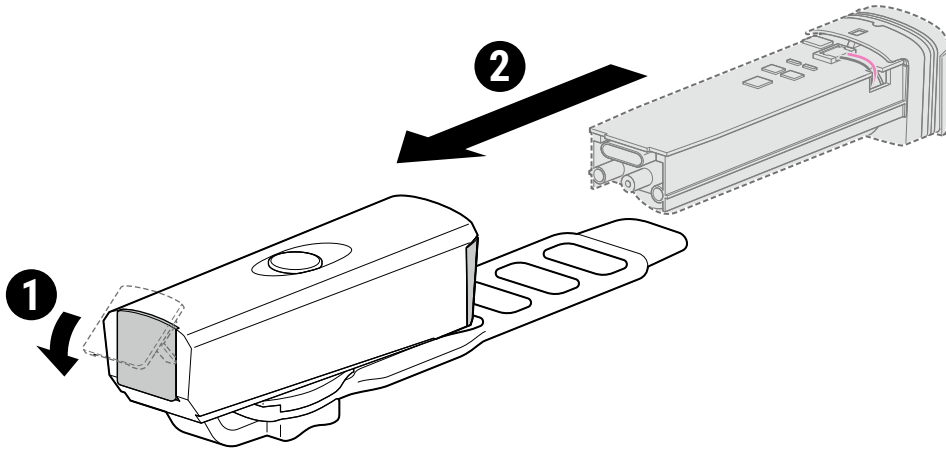
## ⚠ 拆装电池时的注意事项

拆卸电池接线时，请注意避免电缆断裂。安装电池时，请注意安装方向，以免发生短路。

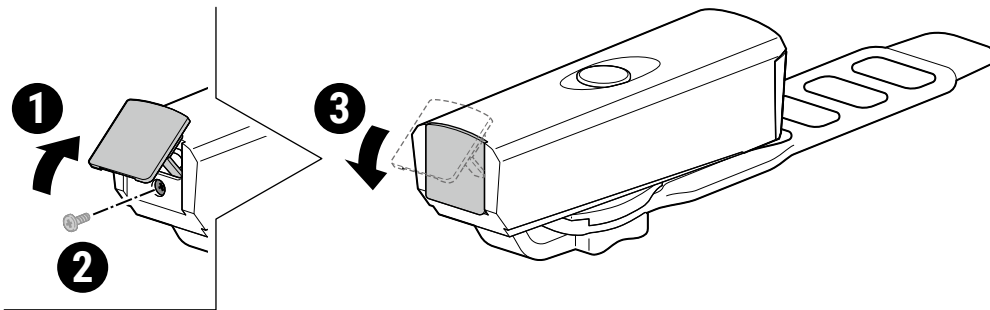
## ⚠ 严禁在跌落或受冲击后使用

请避免使电池跌落或受到强烈冲击；若发生跌落或受到冲击，请勿使用。

**3** 请将充电接口盖完全插紧后,再将电池组安装到外壳上。



**4** 打开充电接口盖,将螺丝拧紧。随后,请将充电接口盖完全推入到位。



**⚠ 安装注意事项**

安装电池组时,请注意避免电缆断线。

此外,安装电池组后,充电接口盖可能会发生移位。若发生移位,请再次拆下电池组并重复此操作。

# 规格

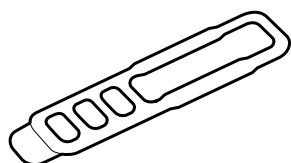
光源	LED x 1
电池	Li-ion 3.7 V 1000 mAh
充电接口	USB Type-C
操作时间 *4	超亮：约 3 小时 节能：约 14 小时 闪烁：约 60 小时
充电时间	约 3.5 小时 (0.5 A)
充电电压	5 V
温度范围	充电：5°C ~ 40°C 操作：-10°C ~ 40°C
防水性能	IPX 4
充电/放电数	约 300 次 (直到额定容量降至 70%)
尺寸/重量	27 x 85 x 36 mm (橡胶圈除外) / 62 g

\*4：气温 20 度环境的标准平均亮灯时间。

※ 本公司保留修改规格与设计权利，恕不另行通知。

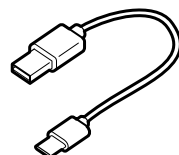
## 标准零件

5343570 橡皮筋 II



## 选购零件

5342550 USB 线  
(Type-A ↔ Type-C)



※ 为防止发生事故或故障，安装时请使用原厂配件。

# 有限保固

## 2 年保固：仅保证灯具（电池效能衰减的情况下除外）

CatEye 产品自购买日期起提供 2 年保修，保修范围涵盖材料和工艺方面的缺陷。

如果产品在正常使用情况下发生瑕疵或异常损坏，CatEye 或授权经销商将免费维修或更换（需提供购买凭证）。

请注意，即使在保修期内，根据产品状况或使用方式，也可能存在保修不适用的情况。

## **CATEYE CO.,LTD.**

2-8-25, KUWAZU, HIGASHI SUMIYOSHI-KU, OSAKA, JAPAN 546-0041

For inquiries, please visit <https://cateye.com/intl/contact>

[globalservice@cateye.co.jp](mailto:globalservice@cateye.co.jp)



联系表格