



# RECHARGEABLE HEADLIGHT *AMPP200*<sup>TM</sup> II

MODEL : HL-EL044RC

Por su seguridad, lea atentamente todo el manual y utilice el producto correctamente. Guarde el manual en un lugar seguro donde pueda consultarlo en cualquier momento.  
Si un niño lo usa, el tutor del niño debe leer el manual y explicarle las precauciones de uso.  
Este producto está desarrollando asumiendo su uso en una bicicleta.

HLEL044RCES-260608 1.1



PORTADA

ÍNDICE

NOMBRES DE LAS PIEZAS Y  
CONTENIDO DEL PAQUETE →  
CARGA

OPERACIÓN DEL CONMUTADOR →  
CÓMO COLOCAR EN UNA BICICLETA

PELIGRO / ADVERTENCIA /  
PRECAUCIÓN / INSTRUCCIONES DE →  
ELIMINACIÓN  
CAMBIAR LAS PILAS

ESPECIFICACIONES  
ACCESORIOS ESTÁNDAR / →  
ACCESORIOS OPCIONALES

GARANTÍA LIMITADA →

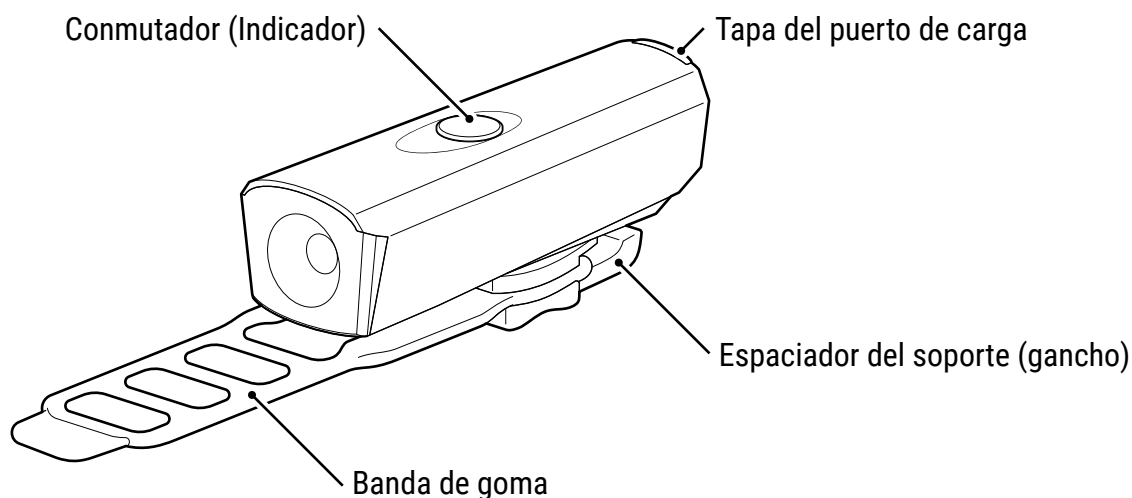


CATEYE continuará contribuyendo a la sociedad creando nuevos valores en "Seguridad", "Salud" y "Medio ambiente". CATEYE apoya el movimiento de los Objetivos de Desarrollo Sostenible propuesto por las Naciones Unidas.

El cable USB no está incluido en el paquete porque CATEYE se compromete a hacer productos respetuosos con el medio ambiente y que ahorran recursos.

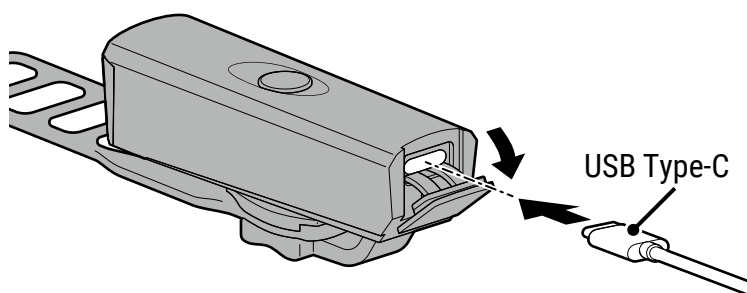
# NOMBRES DE LAS PIEZAS Y CONTENIDO DEL PAQUETE

## Unidad luminosa



## CARGA

❗ Antes de utilizar el producto, consulte la sección “⚠ PELIGRO / ADVERTENCIA / PRECAUCIÓN” (page 4) y cargue la batería.

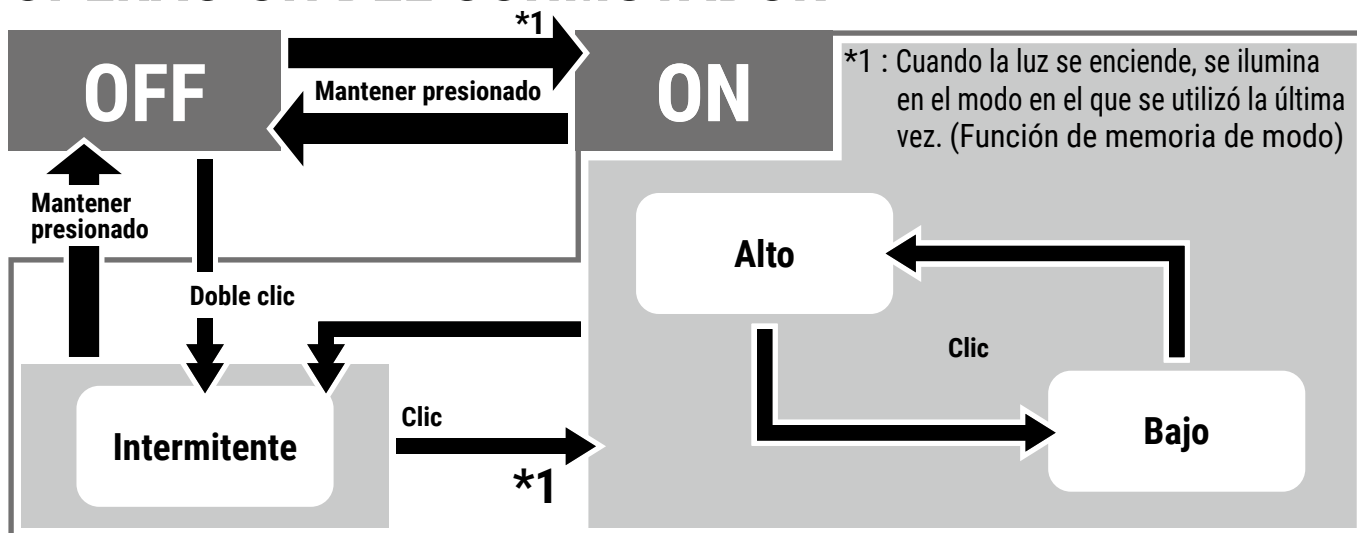


- \* Prepara un cable USB (Tipo-C) que pueda utilizarse para cargar (vendido por separado) antes de utilizar este producto.
- \* Esta unidad se suministra con una pequeña carga para comprobar la luz.

<b>Indicador</b>	Luz roja constante Menos del	Apagada
<b>Estado de la carga</b>	Cargando	Carga completada

**Tiempo de carga : 3,5 horas aproximadamente (0,5 A)**

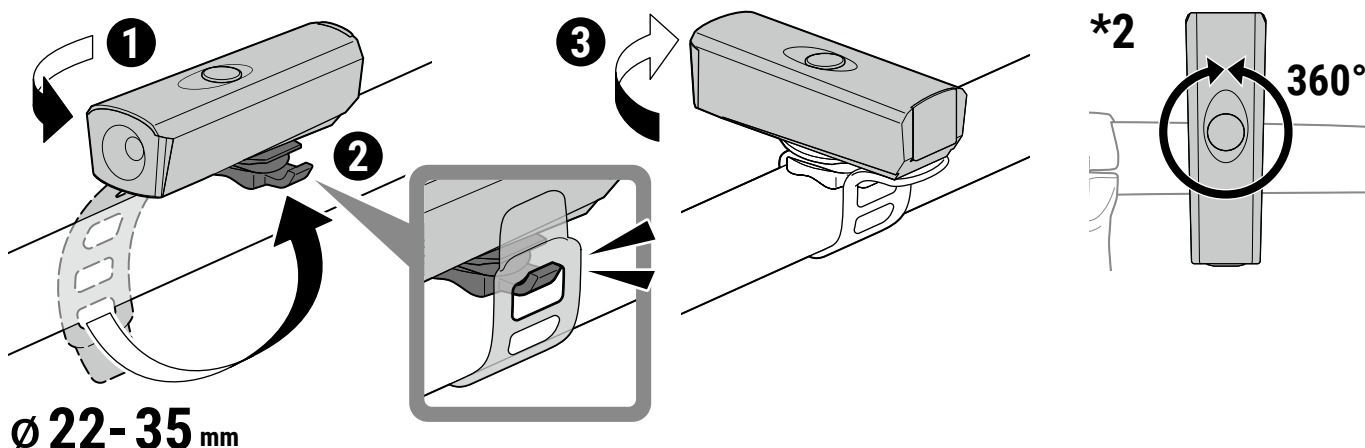
# OPERACIÓN DEL CONMUTADOR



## Capacidad restante de la batería

Si el color del indicador cambia a rojo, cargue el producto lo antes posible.

## CÓMO COLOCAR EN UNA BICICLETA



**1** Gire la unidad de luz 90 grados (perpendicular a la banda de goma) y coloque el faro en el manillar.

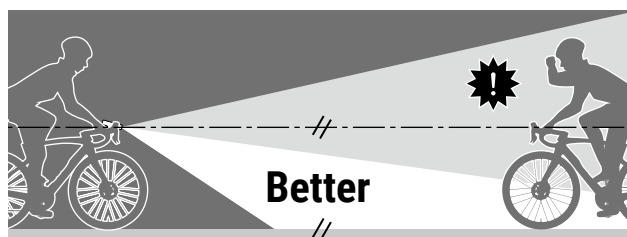
\* Cuando se utilice con un ciclocomputador, coloque el faro lo más lejos posible de dicho ciclocomputador, ya que puede afectar a la medición.

**2** Apriete la banda de goma y fíjela al gancho del espaciador del soporte para que la unidad de luz no se suelte.

\* Ajuste el ángulo vertical antes de fijar la lámpara.

**3** Vuelva a gire la unidad de luz hacia la dirección de avance.

\*2 : La unidad de luz se puede girar 360 grados.



Al montar la unidad de luz, asegúrese de que la luz no deslumbre a otros usuarios de la carretera.

## PELIGRO!!!

- El uso o almacenamiento de la batería a altas temperaturas acelerará su degradación. No deje la luz en el interior de un vehículo o cerca de un calefactor.
- Asegúrese de realizar la carga solamente cuando la temperatura ambiente esté comprendida entre 5 y 40 °C.
- No someta la luz a fuertes vibraciones, impactos o a una fuerza excesiva.
- No cargue el producto, inserte o extraiga la clavija USB, ni sustituya la batería con las manos o el producto mojados.
- No cargue ni use la batería con ningún voltaje o polaridad que no sean los especificados. No cortocircuite la batería.
- No coloque el producto al alcance de los niños.
- No desmonte ni modifique la luz ni ninguno de los elementos incluidos. Tampoco utilice productos o piezas dañados.
- No arroje la luz al fuego ni la caliente.
- Si observa alguna anomalía, deje de utilizar el producto inmediatamente.
- Por su seguridad, sustituya las pilas solo cuando estén completamente descargadas. \*3

## ADVERTENCIA!!

- No mire directamente a la fuente luminosa. Además, al montar la unidad de luz, asegúrese de que la luz no deslumbre a otros usuarios de la carretera.
- Antes de circular, por razones de seguridad, asegúrese de que la luz esté bien montada en una posición en la que no bloquee el haz de luz y que se ilumine correctamente.
- Compruebe regularmente el indicador y el brillo y vigile siempre el nivel de carga de las pilas.
- Antes de realizar la carga, asegúrese de que no haya polvo u otros objetos extraños adheridos al enchufe del cable USB. Una vez completada la carga, asegúrese de desconectar el cable USB del puerto de carga.
- Si las pilas recargables no se utilizan durante un largo periodo de tiempo, su voltaje bajará y su rendimiento se deteriorará. Si no va a utilizar el dispositivo durante un período prolongado de tiempo, guárdela en un lugar que no sea demasiado caliente ni demasiado húmedo. Cargue la batería durante aproximadamente treinta minutos cada seis meses.
- Al retirar la batería, tenga cuidado de no dañarla, dejarla caer, golpearla con fuerza ni cortar los cables. \*3

## PRECAUCIÓN!

- Para mantener la impermeabilidad, asegúrate de que la tapa del compartimento de las pilas y el puerto de carga estén bien cerrados. Además, asegúrese de limpiar bien la humedad después de utilizar el producto bajo la lluvia.
- Para evitar daños en el producto, no aplique una fuerza excesiva en el puerto de carga.
- Los tiempos de carga e iluminación son valores aproximados y variarán en función del entorno y de las condiciones de uso.
- Si el tiempo de iluminación se reduce considerablemente incluso después de una carga correcta, es posible que el fin del período de servicio de la batería recargable esté próximo.
- Cuando retire o instale las pilas, tenga cuidado de no lesionarse los dedos. \*3
- Si la pila tiene fugas, no toque el líquido derramado. Si entra en contacto accidentalmente con el líquido de la batería, lávese inmediatamente con agua corriente. \*3

## INSTRUCCIONES DE ELIMINACIÓN

Cuando deseche la unidad de luz, hágalo de acuerdo con las normativas locales.

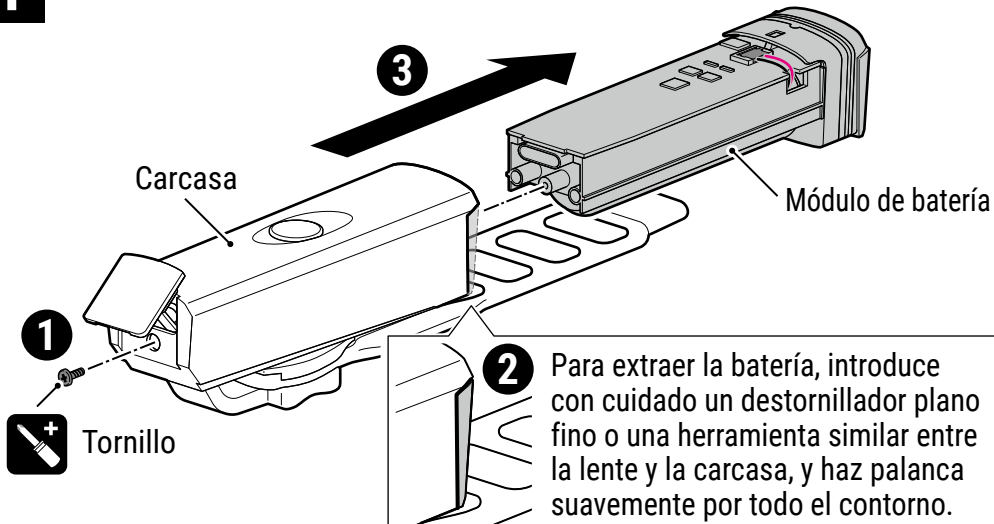
\*3 : Para el Reglamento de la UE sobre baterías.

# CAMBIAR LAS PILAS (Para el Reglamento de la UE sobre baterías)

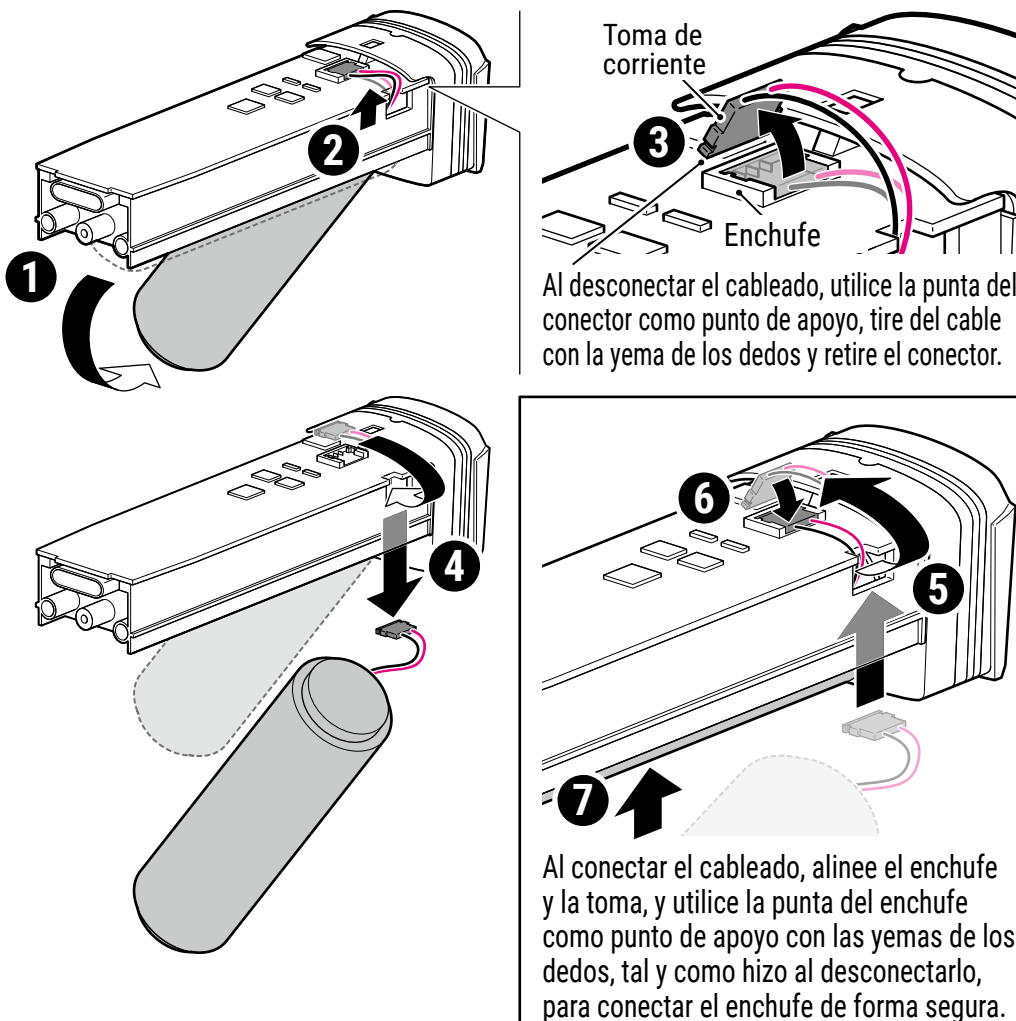


Las baterías recargables de ionen litio pueden explotar o incendiarse si no se manipulan correctamente. Para más información, consulte “[⚠ PELIGRO / ADVERTENCIA / PRECAUCIÓN](#)” (page 4).

- 1** Retire el tornillo y separe la carcasa de la unidad de batería.



- 2** Aleje la batería del puerto USB para aflojar el cable, desconecte el cableado y, a continuación, retire la batería antigua. Instale la nueva batería solo después de volver a conectar el cableado.



## ⚠ Acerca de la sustitución de las pilas

Sustituya las pilas correctamente siguiendo las instrucciones de este manual. De no hacerlo, podría producirse una lesión inesperada, un mal funcionamiento o una disminución de la resistencia al agua.

Además, utilice piezas originales. Para adquirir piezas originales, póngase en contacto con su distribuidor.

## ⚠ Precauciones para la sustitución de las pilas

Por su seguridad, sustituya las pilas solo cuando estén completamente descargadas.

## ⚠ Precauciones para el uso de herramientas

Al utilizar herramientas, tenga cuidado de no dañar los componentes.

## ⚠ Precauciones para la manipulación de componentes electrónicos

No toque las partes eléctricas de la superficie superior de la unidad de batería, ya que podría provocar un mal funcionamiento.

## ⚠ Precauciones para la instalación y extracción de la batería

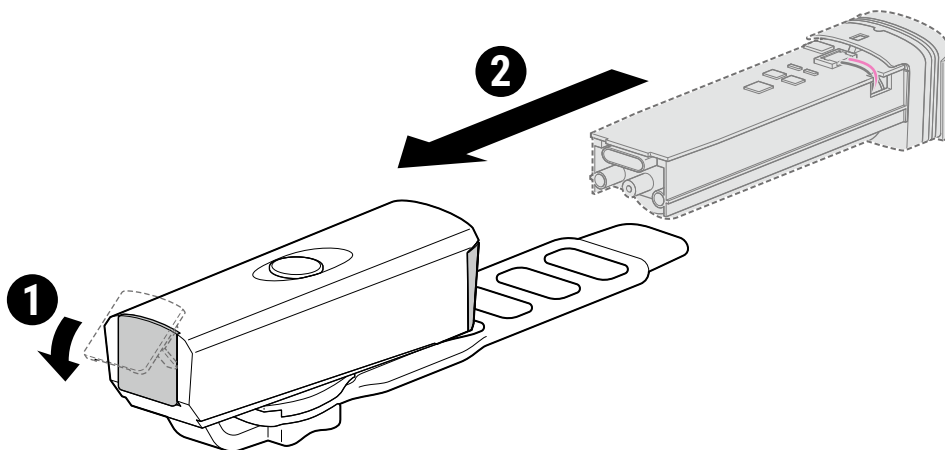
Al desconectar el cableado de la batería, tenga cuidado de no dañar los cables.

Al instalar la batería, tenga cuidado de insertarla en la orientación correcta para evitar cortocircuitos.

## ⚠ No la utilice si se ha caído o ha sufrido un golpe

No deje caer la batería ni la someta a golpes fuertes. No utilice la batería si se ha caído o ha sufrido un golpe.

**3** Inserte la tapa del puerto de carga de forma segura antes de acoplar la batería a la carcasa.



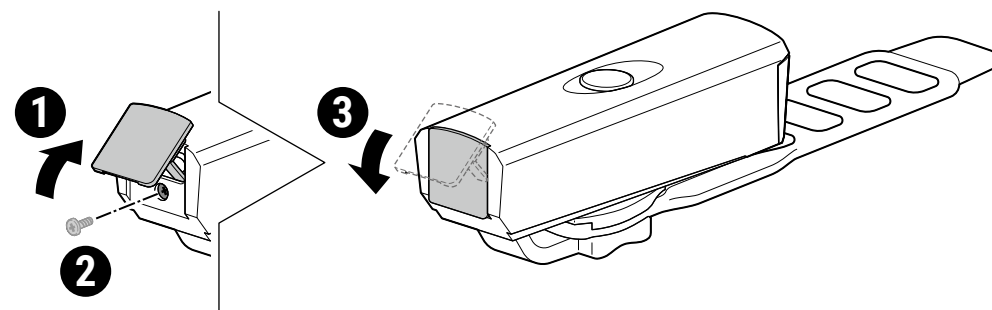
**⚠ Precauciones durante la instalación**

Al instalar la batería, tenga cuidado de no dañar los cables.

Además, es posible que la tapa del puerto de carga quede desalineada al instalar la batería.

Si esto ocurre, retire la batería y repita el proceso de instalación.

**4** Abra la tapa del puerto de carga y apriete bien los tornillos. A continuación, empuje la tapa del puerto de carga hasta el fondo hasta que encaje en su sitio.



# ESPECIFICACIONES

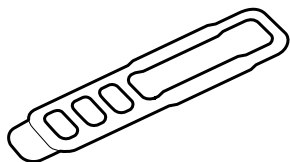
<b>Fuente luminosa</b>	LED x 1
<b>Pila</b>	Li-ion 3,7 V 1000 mAh
<b>Terminal de carga</b>	USB Type-C
<b>Tiempo de funcionamiento</b> *4	Alto : 3 horas aproximadamente Bajo : 14 horas aproximadamente Intermitente : 60 horas aproximadamente
<b>Tiempo de carga</b>	3,5 horas aproximadamente (0,5 A)
<b>Voltaje de carga</b>	5 V
<b>Intervalo de temperatura</b>	Cargando : 5°C – 40°C , Funcionamiento : -10°C – 40°C
<b>Impermeable</b>	IPX 4
<b>Número de recargas y descargas</b>	Unas 300 veces (hasta que la capacidad nominal caiga al 70 %)
<b>Dimensión / Peso</b>	27 x 85 x 36 mm (Banda de goma excluida) / 62 g

\*4 : Tiempo de funcionamiento medio aproximado a 20 °C.

\* Las especificaciones y el diseño están sujetos a cambios sin previo aviso.

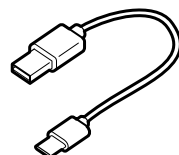
## ACCESORIOS ESTÁNDAR

**5343570 Gancho y banda de goma**



## ACCESORIOS OPCIONALES

**5342550 Cable USB**  
(Type-A ↔ Type-C)



\* Para evitar accidentes y fallos de funcionamiento, utilice únicamente piezas originales para la instalación.



# GARANTÍA LIMITADA

## **Garantía de 2 años: Solo la unidad luminosa (deterioro de la batería no incluido)**

Los productos CatEye están garantizados contra defectos de materiales y mano de obra durante un periodo de 2 años a partir de la fecha de compra original.

Si el producto deja de funcionar durante su uso normal, CatEye o un distribuidor autorizado lo reparará o sustituirá sin coste alguno (es necesario presentar el comprobante de compra).

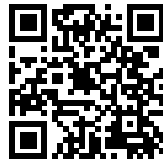
Tenga en cuenta que, aunque el producto se encuentre dentro del periodo de garantía, es posible que no esté cubierto por la misma en función del estado del producto y las condiciones de uso.

## **CAT EYE CO.,LTD.**

2-8-25, KUWAZU, HIGASHI SUMIYOSHI-KU, OSAKA, JAPAN 546-0041

For inquiries, please visit <https://cateye.com/intl/contact>

[globalservice@cateye.co.jp](mailto:globalservice@cateye.co.jp)



Formulario de contacto

