



CATEYE

VELO WIRELESS

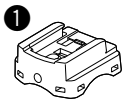
CYCLOCOMPUTER CC-VT200W

Owner's Manual

U.S. Pat. Nos. 5236759/5308419/6957926 Pat./Design Pat. Pending
 Copyright© 2017 CATEYE Co., Ltd.
 CCVT200W-170830 4



INSTALL



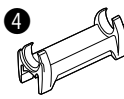
Držák



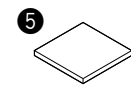
Snímač



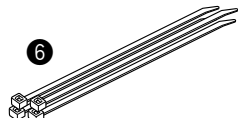
Magnet



Gumová podložka pod snímač

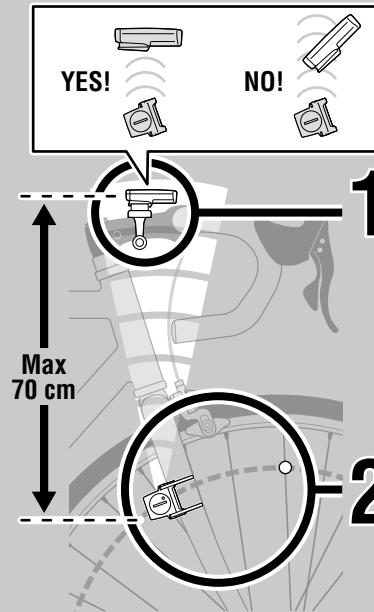


Oboustranná lepicí páska



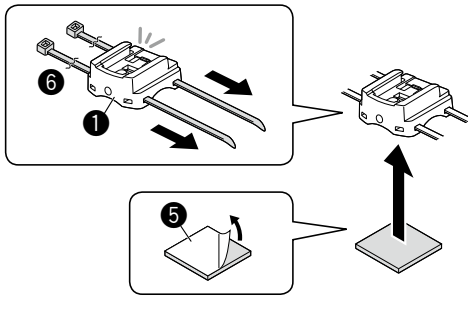
Upevňovací pásy (x4)

A



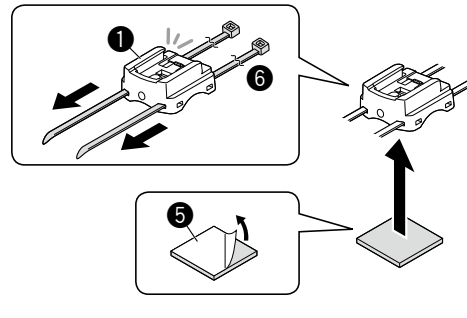
1 Bracket

[Stem]

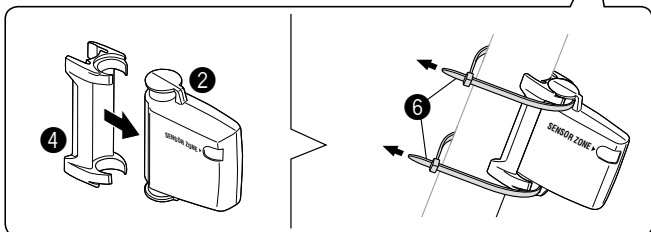
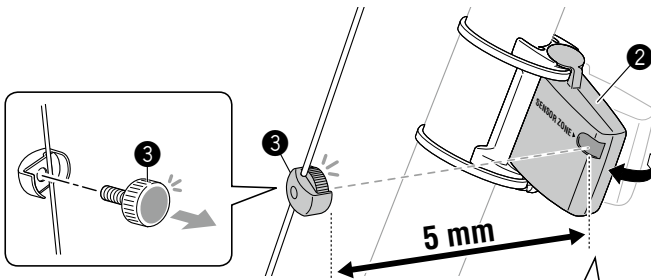


or

[Handlebar]



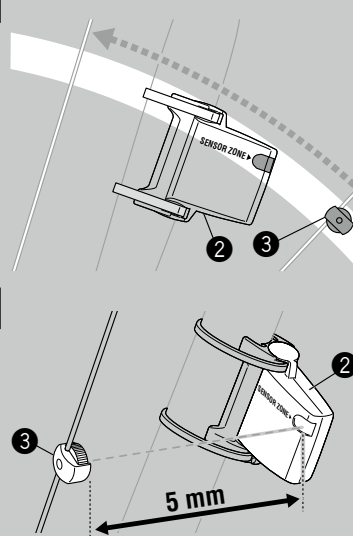
2 Sensor/Magnet



B



C

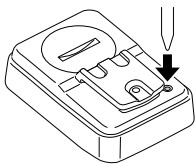


CZ

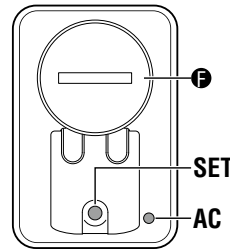
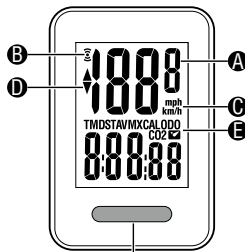
CC-VT200W VELO WIRELESS

SETTING

1 | All Clear



TM = 0
 DST = 0
 AV = 0
 MX = 0
 ODO = 0
 = 0



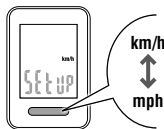
MODE

- A Okamžitá rychlost
- B Symbol signálu ze snímače
- C Jednotka rychlosti km/h mph
- D Porovnání rychlosti ▲▼

- E Vybraný režim
 - F Kryt baterie
- * Podrobnosti viz „Názvy součástí“.

2 | Select km/h or mph

Set: km/h



Register the setting

3 | Tire Size

[Quick setting size]

TIRE SIZE



Set: 27"

or

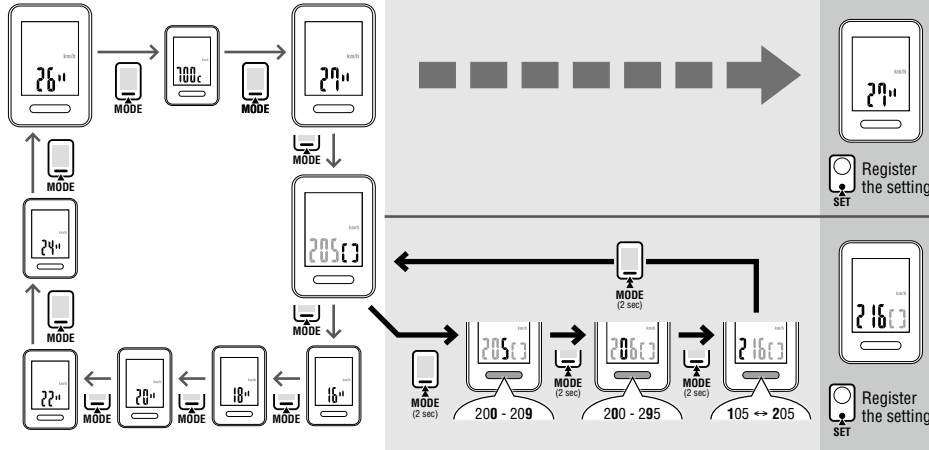
[Detailed setting size]

TIRE SIZE



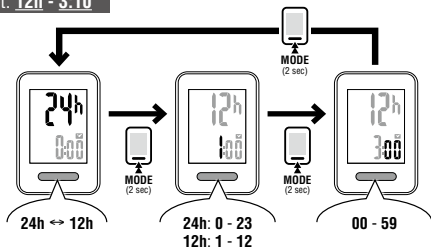
Set: 216

ETRTO	Tire size	L (cm)
28-630	27x1-1/8	216
32-630	27x1-1/4	217
37-630	27x1-3/8	217
18-622	700x18C	207



4 | Clock Setting

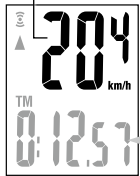
Set: 12h - 3:10



Register the setting (Finish)

OPERATION FLOW

Current Speed
 0.0(4.0) - 105.9 km/h
 [0.0(3.0) - 65.9 mph]



TM 0:12:57
 TM 0:00.00 - 9:59.59

DST 1.23
 DST 0.00 - 999.99 km [mile]

AV 14.6
 AV *1
 0.0 - 105.9 km/h
 [0.0 - 65.9 mph]

MX 30.1
 MX
 0.0(4.0) - 105.9 km/h
 [0.0(3.0) - 65.9 mph]

ODO 12345
 ODO
 0 - 99999 km [mile]

15:38
 0:00 - 23:59
 [1:00 - 12:59]

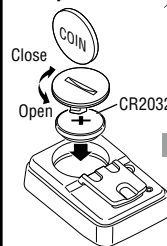
Data Reset



TM = 0
 DST = 0
 AV = 0
 MX = 0

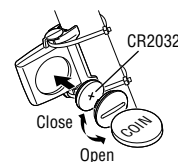
Battery

Computer



SETTING
 1. All clear

Sensor



Před použitím počítače si pečlivě přečtěte tento manuál a uschovejte ho pro případ potřeby.

UPOZORNĚNÍ/VÝSTRAHA

- Při jízdě se příliš nevěnujte činnosti cyklopočítače. Jezděte bezpečně!
- Magnet, snímač a držák přimontujte bezpečně. Pravidelně je kontrolujte.
- Pokud dítě omylem spolkne baterii, obraťte se ihned na lékaře.
- Nenechávejte cyklopočítač dlouhodobě na přímém slunci.
- Cyklopočítač nerobte.
- Dávejte pozor, aby cyklopočítač neupadl na zem. Při pádu se může poškodit.
- Při čištění cyklopočítače a příslušenství nepoužívejte ředidla, benzen ani alkohol.
- V případě použití baterie nesprávného typu hrozí nebezpečí výbuchu. Použité baterie zlikvidujte podle místních předpisů.
- Při použití polarizovaných slunečních brýlí může být zobrazení na LCD displeji zkreslené.



Bezdrátový snímač

Snímač byl navržen tak, aby přijímal signály ze vzdálenosti maximálně 70 cm, aby se omezilo rušení.

Při zacházení s bezdrátovým snímačem mějte na paměti následující skutečnosti:

- Pokud je vzdálenost mezi snímačem a přístrojem příliš velká, nemohou být přijímány signály.
- Vzdálenost pro příjem signálu může být zkrácena v závislosti na nízké teplotě nebo vybitých bateriích.
- Signály lze přijímat jen když je zadní část hlavní jednotky otočena ke snímači.
- V následujících případech může docházet k rušení a nesprávné činnosti hlavní jednotky:
 - V blízkosti televizoru, PC, rozhlasového přijímače, automobilu nebo ve vlaku.
 - Poblíž železničního přejezdu, železniční trati, televizního vysílače nebo radarové základny.
 - Při používání jiných zařízení s bezdrátovým přenosem.

Namontujte snímač a magnet

Vzdálenost mezi hlavní jednotkou a snímačem nesmí přesáhnout 70 cm. Zadní strana hlavní jednotky musí být natočena ke snímači.

Magnet prochází označeným místem na snímači.

Vůle mezi snímačem a magnetem je 5 mm nebo méně.

Magnet může být nainstalován kdekoliv na paprsku, pokud jsou splněny podmínky výše uvedené instalace.

Názvy součástí

- A Okamžitá rychlost**
- B Ikona signálu ze snímače**
se rozsvěcuje synchronizovaně se signálem snímače.
- C Jednotka rychlosti km/h mph**
- D Porovnání rychlosti ▲▼**
Udává, zda je okamžitá rychlost vyšší (▲) nebo nižší (▼) než průměrná rychlost.
- E Zvolený režim**
zobrazuje aktuálně vybrané údaje.
TM Stopky **DST** ... Denní vzdálenost
AV¹ Průměrná rychlost **MX** Maximální rychlost
ODO Celková ujetá vzdálenost
 Hodiny
¹ Když **TM** překročí dobu cca 27 hodin, nebo **DST** překročí 999,99 km, objeví se .E. Vynuluje údaje.

Kryt baterie

Spuštění/Zastavení měření

Měření se spustí automaticky, pokud je kolo v pohybu. V průběhu měření se rozsvěcuje **km/h** nebo **mph**.

Aktivace funkcí hlavní jednotky

Stisknutím tlačítka **MODE** se aktivuje měření údajů ve spodní části v pořadí **OPERATION FLOW**.

Resetování údajů

Stisknutí a podržení tlačítka **MODE** na obrazovce měření nastaví údaje měření na 0. Počítadlo ujetých kilometrů není vynulováno.

Úsporný režim

Pokud hlavní jednotka neobdrží signál po dobu 10 minut, aktivuje se úsporný režim a zobrazují se pouze hodiny. Pokud hlavní jednotka dostane signál ze snímače, znovu se objeví obrazovka měření. V případě, že hlavní jednotka nezaznamená po dobu 2 týdnů žádnou činnost, na obrazovce se objeví **SLEEP**. Stisknutím tlačítka **MODE** v režimu **SLEEP** se opět zobrazí obrazovka měření.

Údržba

K čištění cyklopočítače nebo příslušenství použijte měkký hadřík navlhčený zředěným neutrálním čisticím přípravkem a následně přístroj otřete suchým hadříkem.

Výměna baterie

- Hlavní jednotka
Pokud displej ztmavne, nebo hlavní jednotka ztrácí kontakt se signály ze snímače, vyměňte baterii. Vložte novou lithiovou baterii (CR2032) s pólem (+) směrem nahoru.
* Po výměně baterie postupujte způsobem popsáním v části **SETTING**.
- Snímač
Pokud se rychlost i po nastavení nezobrazuje správně, vyměňte baterii. Po výměně baterie zkontrolujte pozici snímače a magnetu.



Odstraňování potíží

Neblíká symbol signálu ze snímače (rychlost se nezobrazuje). (Přemístěte cyklopočítač do blízkosti snímače a otočte předním kolem. Jestliže symbol signálu ze snímače bliká, může jít o problém v přenosové vzdálenosti v důsledku vybité baterie, ne v důsledku špatné funkce.)

Zkontrolujte, zda vzdálenost mezi snímačem a magnetem není příliš velká. (Vzdálenost: do 5 mm)
Zkontrolujte, zda magnet správně prochází zónou snímače.
Upravte polohu magnetu a snímače.

Je hlavní jednotka namontována pod správným úhlem?
Zadní strana hlavní jednotky musí směřovat ke snímači.

Zkontrolujte, zda vzdálenost mezi počítačem a snímačem je správná. (vzdálenost: mezi 20 a 70 cm)
Nainstalujte snímač v rámci uvedeného rozsahu.

Není baterie v hlavní jednotce nebo ve snímači slabá?

V zimě je výkon baterie nižší.

Nahraďte novými bateriemi. Po výměně postupujte podle postupu "Výměna baterie".

Na displeji nejsou žádné údaje.

Nevybila se baterie v cyklopočítači?

*Vyměňte baterii za novou. Po výměně baterie postupujte způsobem popsáním v části **SETTING**.*

Jsou zobrazeny nesprávné údaje.

*Postupujte způsobem popsáním v části **SETTING**.*

Popis

Baterie

Hlavní jednotka : Lithiová baterie (CR2032) x 1

Snímač : Lithiová baterie (CR2032) x 1

Životnost baterie

Hlavní jednotka : Přibližně 1 rok (při používání cyklopočítače 1 hodinu denně; životnost baterie se bude lišit podle způsobu používání.)

Snímač : Celková ujetá vzdálenost dosáhne cca 10000 km.

* Jedná se o průměrnou hodnotu platnou při použití při teplotě 20 °C a vzdálenosti mezi hlavní jednotkou a snímačem 65 cm.

Processor 4 bitový jednočipový mikroprocesor (oscilátor řízený krystalem)

Displej Displej z tekutých krystalů (LCD)

Snímač Bezkontaktní magnetický snímač

Přenosová vzdálenost... Mezi 20 a 70 cm

Volba rozměru pláště

..... 26", 700c, 27", 16", 18", 20", 22" a 24", nebo obvod pláště 100 cm - 299 cm (výchozí rozměr: 26 palců)

Pracovní teplota

..... 0 °C - 40 °C (Při překročení rozsahu provozních teplot nebude přístroj pracovat správně. Při vyšší teplotě se může zpomalit odezva nebo může LCD zčernat.)

Rozměry/hmotnost

Hlavní jednotka : 55.5 x 37.5 x 18.5 mm / 28 g

Snímač : 41.5 x 35 x 15 mm / 15 g

* Baterie dodaná s přístrojem již z výroby může mít kratší životnost.

* Technické parametry a design se mohou změnit bez předchozího upozornění.

OMEZENÁ ZÁRUKA

2 roky pouze na hlavní jednotku a snímač (Příslušenství/úpevňovací pásky a vybití baterie je vyloučeno)

Jestliže při běžném užívání dojde k závadě, bude část cyklopočítače zdarma opravena nebo vyměněna. Servis musí provést společnost CatEye Co., Ltd. Výrobek před odesláním pečlivě zabalte a nezapomeňte přiložit záruční list a pokyny pro opravu. Na záruční list čitelně napište vaše jméno a adresu. Náklady na pojištění, zacházení se zásilkou a na její dopravu nese osoba, která službu požaduje.

CATEYE CO., LTD.

2-8-25, Kuwazu, Higashi Sumiyoshi-ku, Osaka 546-0041 Japan

Attn: CATEYE Customer Service Section

(For US Customers)

CATEYE AMERICA, INC.

2825 Wilderness Place Suite 1200, Boulder CO80301-5494 USA

Phone : 303.443.4595

Toll Free : 800.5CATEYE

Fax : 303.473.0006

E-mail : service@cateye.com

URL : http://www.cateye.com

Frekvenční pásmo : 19 kHz

Vyzařovaný výkon : -3,8 dBA/m (při 10 m)

Společnost CATEYE Co., Ltd. tímto prohlašuje, že tento typ rádiového zařízení CC-VT200W je v souladu se směrnicí 2014/53/EU.

Úplné znění EU prohlášení o shodě je k dispozici na této internetové adrese :

cateye.com/doc

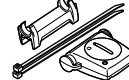
ETRTO	Tire size	L (cm)
40-254	14x1.50	102
47-254	14x1.75	110
40-305	16x1.50	119
47-305	16x1.75	120
54-305	16x2.00	125
28-349	16x1-1/8	129
37-349	16x1-3/8	130
32-369	17x1-1/4 (369)	134
40-355	18x1.50	134
47-355	18x1.75	135
32-406	20x1.25	145
35-406	20x1.35	146
40-406	20x1.50	149
47-406	20x1.75	152
50-406	20x1.95	157
28-451	20x1-1/8	155
37-451	20x1-3/8	162
37-501	22x1-3/8	177
40-501	22x1-1/2	179
47-507	24x1.75	189
50-507	24x2.00	193
54-507	24x2.125	197
25-520	24x1(520)	175
	24x3/4 Tubuler	179
28-540	24x1-1/8	180
32-540	24x1-1/4	191
25-559	26x1(559)	191
32-559	26x1.25	195
37-559	26x1.40	201
40-559	26x1.50	201
47-559	26x1.75	202
50-559	26x1.95	205
54-559	26x2.10	207
57-559	26x2.125	207
58-559	26x2.35	208
75-559	26x3.00	217
28-590	26x1-1/8	197
37-590	26x1-3/8	207
37-584	26x1-1/2	210
	650C Tubuler 26x7/8	192
20-571	650x20C	194
23-571	650x23C	194
25-571	650x25C 26x1(571)	195
40-590	650x38A	213
40-584	650x38B	211
25-630	27x1(630)	215
28-630	27x1-1/8	216
32-630	27x1-1/4	216
37-630	27x1-3/8	217
18-622	700x18C	207
19-622	700x19C	208
20-622	700x20C	209
23-622	700x23C	210
25-622	700x25C	211
28-622	700x28C	214
30-622	700x30C	215
32-622	700x32C	216
	700C Tubuler	213
35-622	700x35C	217
38-622	700x38C	218
40-622	700x40C	220
42-622	700x42C	222
44-622	700x44C	224
45-622	700x45C	224
47-622	700x47C	227
54-622	29x2.1	229
60-622	29x2.3	233

PŘILOŽENÉ DOPLŇKY

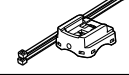
#160-2990 : Sada držáku a snímače



#160-2196 : Snímač



#160-2980 : Držák



#166-5150 : Lithiová baterie (CR2032)



#169-9691 : Magnet na kolo



CZ

CC-VT200W VELO WIRELESS